



Válvula de asiento inclinado de 2/2 vías con accionamiento neumático CLASSIC

- Cuerpo de acero inoxidable o bronce con conexión roscada, Clamp o soldada
- Larga vida útil
- Mayores valores de caudal
- Actuadores robustos con gama modular de accesorios



En la ficha técnica, las variantes de los productos descritas pueden diferir en algunos casos respecto a las representaciones y descripciones ofrecidas.

Puede utilizarse en combinación con:



Tipo 8644 ▶
Sistema de automatización electroneumático AirLINE



Tipo 8640 ▶
Isla de válvulas modular para neumática



Tipo 8697 ▶
Actuación neumática para la automatización integrada en válvulas de proceso ELEMENT



Tipo 7012 ▶
Válvula de paso de 3/2 vías de efecto directo



Tipo 6014 ▶
Válvula de paso de 3/2 vías de efecto directo



Tipo 8840 ▶
Grupos de válvulas de proceso modulares (distribuidor y colector)

Descripción del tipo

La válvula de asiento inclinado de pilotaje externo se acciona con un actuador neumático de simple o doble efecto. Dependiendo de la temperatura ambiente, el actuador está disponible en dos materiales diferentes: PA o PPS. Los altos caudales se consiguen con el paso de caudal prácticamente recto. El cuerpo de válvula de 2/2 vías de bronce o de acero inoxidable de fundición de precisión favorece el flujo y proporciona unos valores de caudal elevados. Estas válvulas robustas y sin mantenimiento pueden equiparse con una amplia gama de accesorios para la indicación de posición, limitación de carrera o accionamiento manual.

Contenido

1. Datos técnicos generales	4
2. Versiones de los productos	5
2.1. Cuerpo de bronce con actuador de PA.....	5
2.2. Cuerpo de acero inoxidable con actuador de PA.....	5
2.3. Cuerpo de acero inoxidable con actuador de PPS.....	5
3. Funciones de conmutación	6
4. Homologaciones	6
5. Materiales	7
5.1. Tabla de resistencias – Bürkert resistApp.....	7
5.2. Datos de los materiales.....	7
6. Dimensiones	8
6.1. Actuador.....	8
Válvula de asiento inclinado Tipo 2000 y sistema de válvulas On/Off CLASSIC Tipo 8801-YA.....	8
6.2. Cuerpo con conexión roscada.....	9
6.3. Cuerpo con conexión soldada.....	10
6.4. Cuerpo con conexión Clamp.....	11
7. Especificaciones de rendimiento	12
7.1. Datos fluidicos.....	12
Visión general de los datos fluidicos con flujo de entrada por debajo del asiento (para gases, vapor y líquidos).....	12
Diagrama de presiones de control con flujo entrada por debajo del asiento (función de control B, junta de asiento de PTFE).....	13
Resumen de los datos fluidicos para el flujo por encima del asiento (para gases, vapor y líquidos).....	14
Diagrama de presiones de control con flujo entrada por encima del asiento (función de control A, junta de asiento de PTFE).....	15
7.2. Límites de aplicación.....	16
Límites de aplicación de la temperatura del fluido y la presión de trabajo.....	16
Límites de aplicación de la temperatura ambiente y la del fluido.....	17
Límites de aplicación de las versiones opcionales.....	17
8. Accesorios para el producto	18
9. Interconexión y combinación con otros productos Bürkert	19
10. Información sobre pedidos	20
10.1. Bürkert eShop - Pedidos cómodos con entrega rápida.....	20
10.2. Filtro de productos Bürkert.....	20
10.3. Tabla para la realización de pedidos de conexiones roscadas.....	21
Válvulas con flujo de entrada por debajo del asiento.....	21
Válvulas con flujo de entrada por encima del asiento.....	22
10.4. Tabla para la realización de pedidos de conexiones por soldadura.....	23
Válvulas con flujo de entrada por debajo del asiento.....	23
Válvulas con flujo de entrada por encima del asiento.....	24
10.5. Tabla para la realización de pedidos de conexiones Clamp.....	25
Válvulas con flujo de entrada por debajo del asiento.....	25

Válvulas con flujo de entrada por encima del asiento	26
10.6. Tabla para la realización de pedidos de accesorios	26
Accesorios para válvulas de pilotaje de 3/2 vías con tornillos huecos.....	26

1. Datos técnicos generales

Características del producto	
Dimensiones	Obtendrá información más detallada en el capítulo «6. Dimensiones» en la página 8.
Material	Obtendrá información más detallada en el capítulo «5. Materiales» en la página 7.
Tipo de construcción	Válvula de asiento inclinado
Diámetro nominal de conexión	DN 10...DN 80, NPS ¾...NPS 3
Posición de seguridad en caso de corte de energía	Cerrada (función de control A), abierta (función de control B)
Flujo de entrada	Contra la dirección de corte (por debajo del asiento), a favor de la dirección de cierre (por encima del asiento)
Datos de rendimiento	
Presión de trabajo	0...25 bar(g), vacío hasta -0,9 bar (g) (opcional), consulte «7.1. Datos fluidicos» en la página 12
Presión nominal	PN 25 (DIN EN 1333), clase 150 (DIN EN 1759)
Presión de control	2...10 bar(g), consulte «7.1. Datos fluidicos» en la página 12
Valor de K_v	3,8...140 m ³ /h
Datos del fluido	
Fluidos	Vapor, agua, gases neutros, alcoholes, aceites, combustibles, fluidos hidráulicos, soluciones salinas, disolventes orgánicos, gases de combustión de categoría I, II y III según el reglamento (UE) 2016/426 sobre los aparatos de gas y oxígeno
Temperatura del fluido	-40...230 °C, consulte «7.2. Límites de aplicación» en la página 16
Viscosidad	Máx. 600 mm ² /s
Fluidos de control	Aire, gases neutros
Conexión de proceso/tubería y comunicación	
Conexiones de tubería ^{1.)}	
Orificio roscado	G (DIN ISO 228 - 1) NPT (ASME B 1.20.1) Rc (ISO 7 - 1)
Conexión por soldadura	DIN EN ISO 1127 / ISO 4200 / DIN 11866 B DIN 11850 2 / DIN 11866 A ASME BPE / DIN 11866 C SMS 3008
Conexión Clamp	DIN 32676 B (Tubería ISO 4200) DIN 32676 A (Tubería DIN 11850 2) ASME BPE
Conexión de aire de control	
Tamaño del actuador Ø 40(C)	Rosca G ½
Tamaño del actuador Ø 50(D)... 125(H)	Rosca G ¼
Certificaciones y homologaciones	
Conformidad	FDA y Reglamento 1935/2004 (CE) para productos en contacto con alimentos Agua potable Directiva sobre equipos a presión Reglamento sobre los aparatos de gas Directiva sobre máquinas
Certificación	Protección frente a explosiones ATEX / IECEx
Certificado de los materiales	2,2; 3,1
Entorno e instalación	
Temperatura ambiente	-40...140 °C consulte «2. Versiones de los productos» en la página 5
Tipo de protección	IP67
Posición de montaje	Cualquiera; preferiblemente con el actuador hacia arriba

1.) Otros previa solicitud

2. Versiones de los productos



2.1. Cuerpo de bronce con actuador de PA

Características del producto

Diámetro nominal de conexión DN 10...DN 65, NPS ¾...NPS 2 ½

Datos de rendimiento

Presión de trabajo 0...16 bar(g), vacío hasta -0,9 bar(g) (opcional), consulte «7.1. Datos fluidicos» en la página 12

Presión de pilotaje máxima

Tamaño del actuador 40(C), 50(D), 63(E), 80(F) 10 bar(g)

Tamaño del actuador 100(G), 125(H) 7 bar(g)

Datos del fluido

Temperatura del fluido -40...180 °C

Conexiones de producto

Conexión de tubería Orificio roscado

Entorno e instalación

Temperatura ambiente -40...60 °C (consulte «7.2. Límites de aplicación» en la página 16)



2.2. Cuerpo de acero inoxidable con actuador de PA

Características del producto

Diámetro nominal de conexión DN 10...DN 80, NPS ¾...NPS 3

Datos de rendimiento

Presión de trabajo 0...25 bar(g), vacío hasta -0,9 bar(g) (opcional), consulte «7.1. Datos fluidicos» en la página 12

Presión de pilotaje máxima

Tamaño del actuador 40(C), 50(D), 63(E), 80(F) 10 bar(g)

Tamaño del actuador 100(G), 125(H) 7 bar(g)

Datos del fluido

Temperatura del fluido -40...185 °C

Conexiones de producto

Conexión de tubería Conexión roscada, por soldadura o Clamp

Entorno e instalación

Temperatura ambiente -40...60 °C (consulte «7.2. Límites de aplicación» en la página 16)



2.3. Cuerpo de acero inoxidable con actuador de PPS

Características del producto

Diámetro nominal de conexión DN 10...DN 80, NPS ¾...NPS 3

Datos de rendimiento

Presión de trabajo 0...25 bar(g), vacío hasta -0,9 bar(g) (opcional), consulte «7.1. Datos fluidicos» en la página 12

Presión de pilotaje máxima

Tamaño del actuador 40(C), 50(D), 63(E), 80(F) 10 bar(g)

Tamaño del actuador 100(G), 125(H) 7 bar(g)

Datos del fluido

Temperatura del fluido -40...230 °C

Conexiones de producto

Conexión de tubería Conexión roscada, por soldadura o Clamp

Entorno e instalación

Temperatura ambiente -40...140 °C (con funcionamiento continuo hasta 130 °C) (Consulte «7.2. Límites de aplicación» en la página 16)

3. Funciones de conmutación

⚠ PRECAUCIÓN
Riesgo de daños por rotura de tuberías y equipos cuando el caudal sea por encima del asiento.
En el caso de líquidos, el efecto de golpe de ariete podría hacer que reventasen las tuberías y el equipo.
 No utilice válvulas con flujo de entrada por encima del asiento con líquidos.

Funciones de control (FC)	Descripción	
Flujo de entrada por debajo del asiento para líquidos, vapor y gases		
	FC: A, válvula neumática de todo/nada, 2/2 vías Flujo de entrada por debajo del asiento En estado de reposo, cerrada mediante una fuerza de resorte	
	FC: B, válvula neumática de todo/nada 2/2 vías Flujo de entrada por debajo del asiento En estado de reposo, abierta mediante una fuerza de resorte	
Flujo de entrada por encima del asiento para vapor y gases		
	FC: A, válvula neumática de todo/nada, 2/2 vías Flujo de entrada por encima del asiento En estado de reposo, cerrada mediante una fuerza de resorte	

4. Homologaciones

Homologaciones	Descripción
	En contacto con alimentos Materiales en contacto con el fluido de conformidad con el Reglamento de la UE 1935/2004 (opcional) Materiales en contacto con el fluido de conformidad con el FDA (opcional)
	Agua potable Apta para aplicaciones con agua potable para una temperatura del fluido de hasta 85 °C según la Normativa aplicable al agua potable, párrafo 17, y las bases de valoración del Instituto Federal del Medioambiente (opcional)
	Oxígeno Apto para aplicaciones con oxígeno gas para una temperatura del fluido hasta 60 °C y presión de trabajo hasta 20 bar(g) (opcional)
	Protección frente a explosiones Equipo de categoría 2 apto para zona 1/21 y zona 2/22 (opcional)
	ATEX: II 2G Ex h IIC T4 Gb II 2D Ex h IIIC T135 °C Db IECEx: Ex h IIC T4 Gb Ex h IIIC T135 °C Db
	Gases de combustión Certificación según el Reglamento sobre los aparatos de gas (UE) 2016/426, DVGW DIN EN 161 y DIN EN 16678, clase A o clase D, para temperatura del fluido de 0...60 °C, Apto para una temperatura ambiente de -10...140 °C y presiones de trabajo de 0...16 bar(g) (opcional)
	Requisitos de seguridad Estimación de la seguridad funcional según la norma IEC 61508 (bajo petición)

DTS 1000544444 ES Version: F Status: RL (released | freigegeben | valide) printed: 18.12.2024

5. Materiales

5.1. Tabla de resistencias – Bürkert resistApp

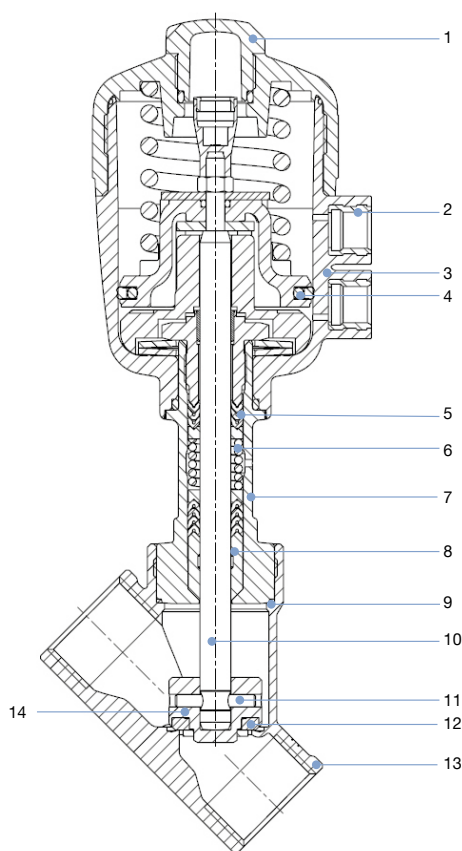


Bürkert resistApp – Tabla de resistencias

¿Quiere garantizar la fiabilidad y durabilidad de los materiales en su aplicación específica? Verifique su combinación de fluidos y materiales en nuestro sitio web o en nuestra resistApp.

[Compruebe ahora la resistencia química](#)

5.2. Datos de los materiales



N.º	Elemento	Material		
		Cuerpo de bronce con actuador de PA	Acero inoxidable con actuador de PA	Acero inoxidable con actuador de PPS
1	Tapa transparente	PC	PC	PSU
2	Conexiones de aire de control	Acero inoxidable 1.4305		
3	Actuador	PA	PA	PPS
4	Junta del pistón	NBR	NBR	FKM
5	Sellado del husillo	Anillos en V de PTFE (llenos) con compensación de muelle		
6	Resorte	Acero inoxidable 1.4310		
7	Tubería ^{1.)}	Latón	Acero inoxidable 1.4401 Acero inoxidable 316L ^{2.)}	Acero inoxidable 1.4401 Acero inoxidable 316L ^{2.)}
8	Empujador	PTFE (lleno), PEEK ^{3.)}		
9	Junta del cuerpo	Grafito, PTFE (opcional)		
10	Husillo	Acero inoxidable 1,4401 o 1.4404		
11	Pasador	Acero inoxidable 1,4401 o 1.4404		
12	Junta del asiento	PTFE, PEEK (opcional), NBR (opcional), FKM (opcional)		
13	Cuerpo de la válvula	Bronce	Acero inoxidable 316L / CF3M	
14	Disco de péndulo	Latón	Acero inoxidable 1,4401 o 1.4404	

1.) De una sola pieza con tamaños de actuador 63 mm (E), 80 mm (F), 100 mm (G) y 125 mm (H)

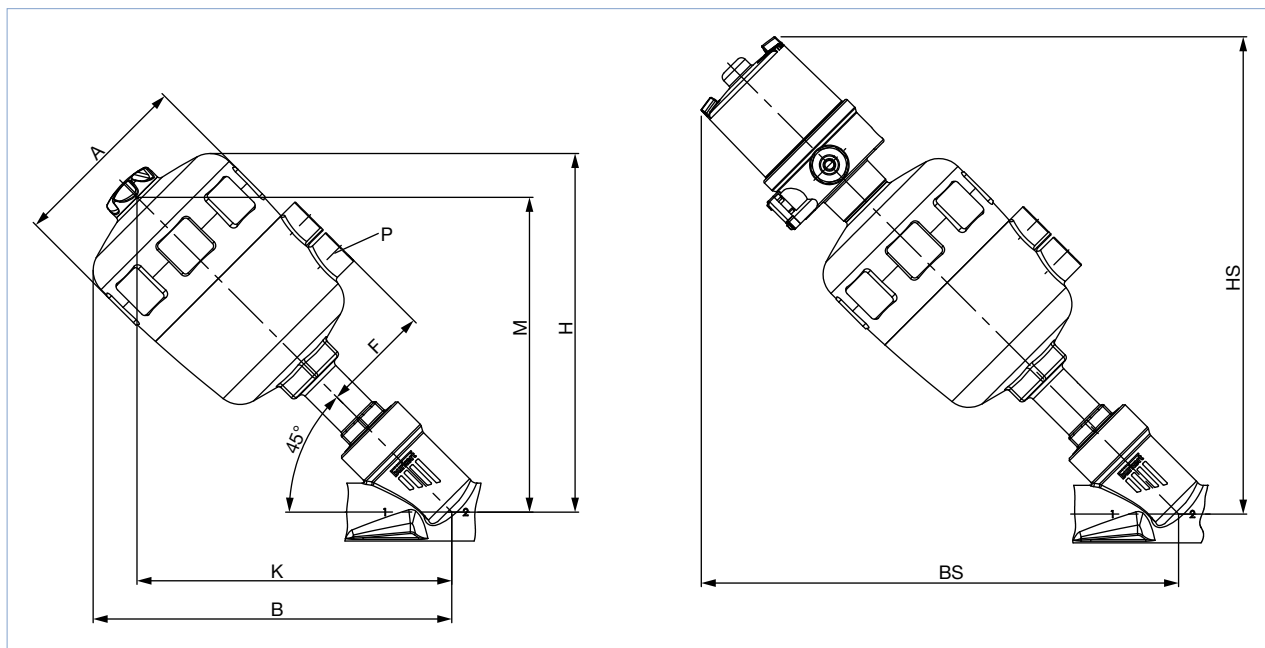
2.) Con tamaños de actuador 63 mm (E), 80 mm (F), 100 mm (G) y 125 mm (H)

3.) De una sola pieza con tamaños de actuador 100 mm (G) y 125 mm (H)

6. Dimensiones

6.1. Actuador

Válvula de asiento inclinado Tipo 2000 y sistema de válvulas On/Off CLASSIC Tipo 8801-YA



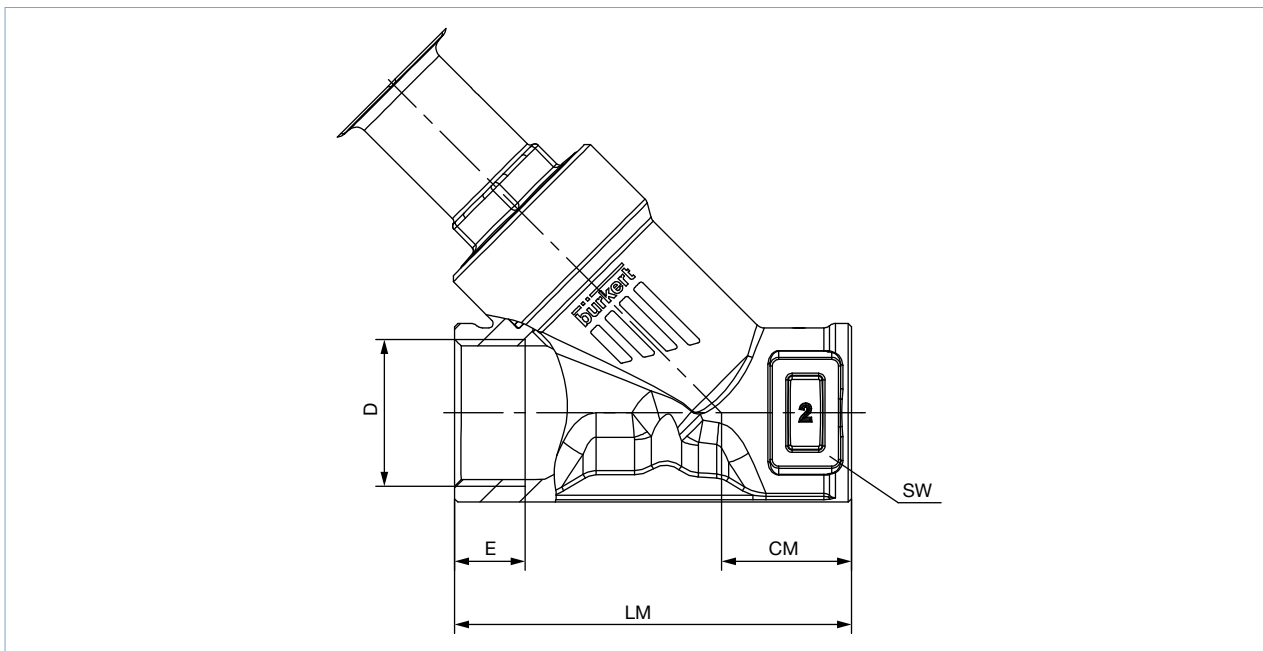
Diámetro nominal de la conexión (tubería)		Tamaño del actuador Ø	Ø A	B / H ^{1.)}	K / M ^{1.)}	P	BS / HS ^{1.)}
DN	NPS		[mm]	[mm]	[mm]	[pulgadas]	[mm]
10	3/8	40(C)	53	127	110	G 1/8	198
		50(D)	64	145	129	G 1/4	216
		63(E)	80	177	158	G 1/4	246
15	1/2	40(C)	53	127	110	G 1/8	198
		50(D)	64	145	129	G 1/4	216
		63(E)	80	177	158	G 1/4	246
20	3/4	40(C)	53	130	113	G 1/8	201
		50(D)	64	150	133	G 1/4	207
		63(E)	80	174	155	G 1/4	243
		80(F)	101	195	171	G 1/4	259
25	1	50(D)	64	152	136	G 1/4	223
		63(E)	80	178	159	G 1/4	242
		80(F)	101	195	171	G 1/4	259
32	1 1/4	63(E)	80	188	169	G 1/4	257
		80(F)	101	209	185	G 1/4	273
		100(G)	127	262	232	G 1/4	320
40	1 1/2	63(E)	80	191	172	G 1/4	260
		80(F)	101	213	188	G 1/4	277
		100(G)	127	251	221	G 1/4	309
		125(H)	158	291	254	G 1/4	342
50	2	63(E)	80	209	190	G 1/4	278
		80(F)	101	230	206	G 1/4	294
		100(G)	127	277	247	G 1/4	335
		125(H)	158	306	269	G 1/4	357
65	2 1/2	80(F)	101	242	218	G 1/4	306
		100(G)	127	290	260	G 1/4	348
		125(H)	158	319	282	G 1/4	370
80	3	125(H)	158	339	301	G 1/4	390

1.) Las dimensiones de B, H, K, M, HS y BS son valores máximos y, dependiendo del diámetro nominal de la conexión y de la norma, pueden diferir hasta en 6 mm.

6.2. Cuerpo con conexión roscada

Indicación:

Valores en mm si no se indica lo contrario

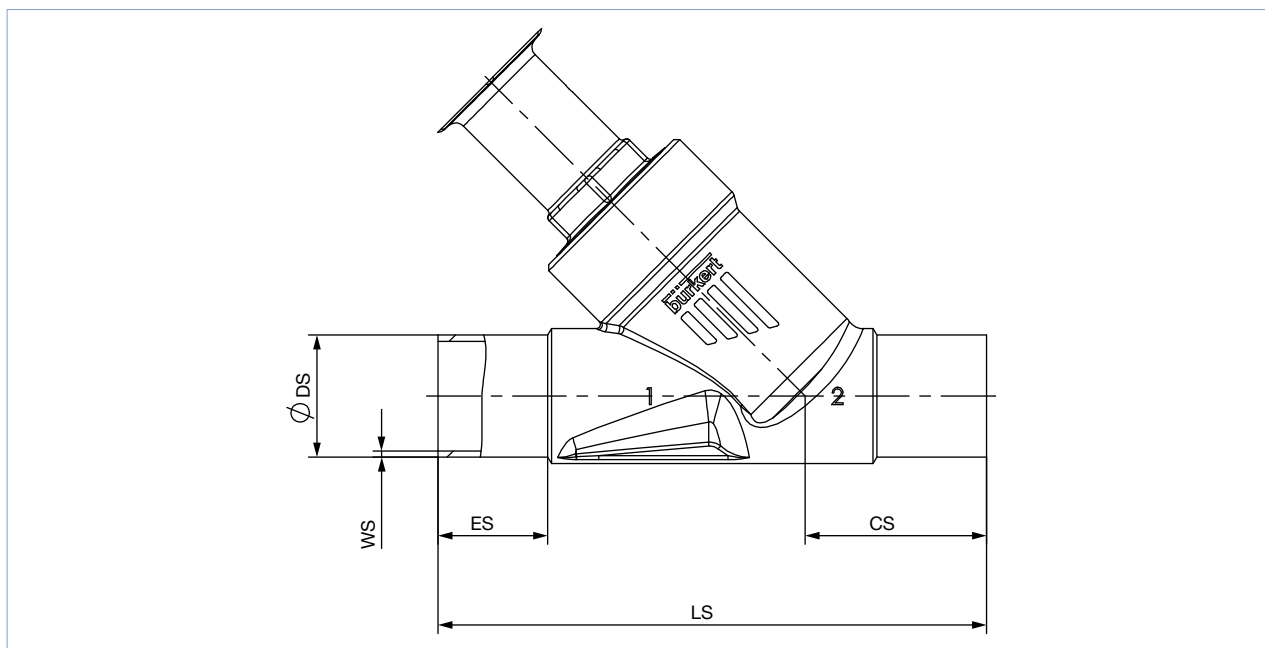


Diámetro nominal de la conexión (tubería)	G (DIN ISO 228 - 1), NPT (ASME B 1.20.1), Rc (ISO7 - 1)				CM	LM	SW
	D	E					
DN	NPS	G	NPT	Rc			
15	½	14	13,7	13,2	24	65	27
20	¾	16	14,0	14,5	27	75	34
25	1	18	16,8	16,8	29,5	90	41
32	1¼	16	17,3	19,1	36	110	50
40	1½	18	17,3	19,1	35	120	55
50	2	24	17,6	23,4	45	150	70
65	2½	26	23,7	26,7	57	185	85
80	3	28	-	-	71	220	100

6.3. Cuerpo con conexión soldada

Indicación:

Valores en mm si no se indica lo contrario



Diámetro nominal de la conexión (tubería)	DIN EN ISO 1127 ISO 4200 DIN 11866 B					DIN 11850 2 DIN 11866 A				
	DN	ES	CS	LS	ØDS	WS	ES	CS	LS	ØDS
15	19	34	100	21,3	1,6	19	34	100	19	1,5
20	20	39	115	26,9	1,6	20	39	115	23	1,5
25	26	43	130	33,7	2,0	26	43	130	29	1,5
32	26	45	145	42,4	2,0	26	45	145	35	1,5
40	26	49	160	48,3	2,0	26	49	160	41	1,5
50	26	50	175	60,3	2,0	26	50	175	53	1,5
65	26	50	210	76,1	2,3	26	50	210	70	2

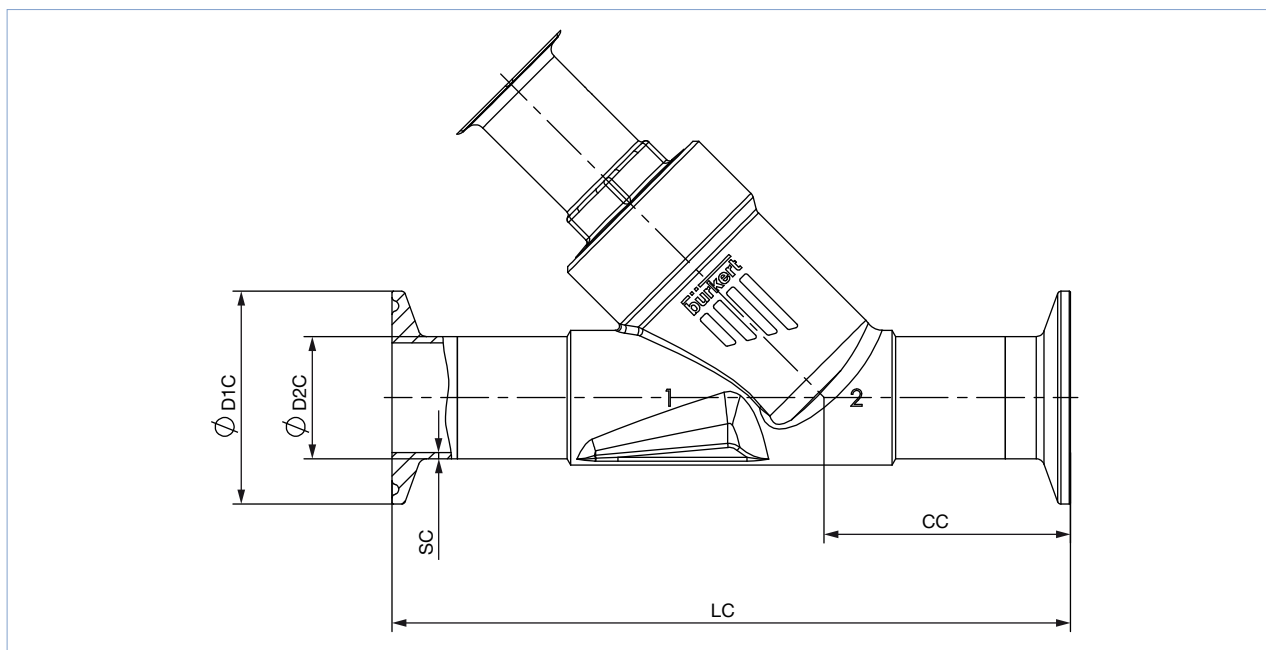
Diámetro nominal de la conexión (tubería)	ASME BPE DIN 11866 C				
	NPS	ES	CS	LS	ØDS
½	30	46	135	12,7	1,65
¾	30	52	145	19,05	1,65
1	30	51	152	25,4	1,65
1½	30	60	182	38,1	1,65
2	30	64	210	50,8	1,65
2½	26	56	230	63,5	1,65

DTS 1000544444 ES Version: RL (released | freigegeben | validé) printed: 18.12.2024

6.4. Cuerpo con conexión Clamp

Indicación:

Valores en mm si no se indica lo contrario



DN	Clamp: DIN 32676 B Tubería: EN ISO 1127 1 ISO 4200 DIN 11866 B					Clamp: DIN 32676 A (DN 15 similar a DIN 32676 B) Tubería: DIN 11850 2 DIN 11866 A				
	LC	CC	ØD1C	ØD2C	SC	LC	CC	ØD1C	ØD2C	SC
15	156	49,0	50,5	21,3	1,6	130	49,5	34,0	19	1,5
20	150	56,5	50,5	26,9	1,6	150	57,0	34,0	23	1,5
25	160	58,0	50,5	33,7	2,0	160	58,5	50,5	29	1,5
32	200	57,5	50,5	42,4	2,0	180	58,0	50,5	35	1,5
40	200	69,0	64,0	48,3	2,0	200	69,5	50,5	41	1,5
50	230	77,5	77,5	60,3	2,6	230	78,0	64,0	53	1,5

NPS	Clamp: ASME BPE Tubería: ASME BPE DIN 11866 C				
	LC	CC	ØD1C	ØD2C	SC
½	130	49,0	25,0	12,7	1,65
¾	150	56,5	25,0	19,05	1,65
1	160	58,0	50,5	25,4	1,65
1½	200	69,0	50,5	38,1	1,65
2	230	77,5	64,0	50,8	1,65

DTS 1000544444 ES Version: F Status: RL (released | freigegeben | validé) printed: 18.12.2024

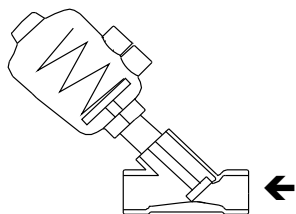
7. Especificaciones de rendimiento

7.1. Datos fluidicos

Visión general de los datos fluidicos con flujo de entrada por debajo del asiento (para gases, vapor y líquidos)

Indicación:

- Valor de K_v [m^3/h]: Medición con agua a +20 °C, 1 bar de presión a la entrada de la válvula y con salida libre
- Valor de C_v [GMP(US)] = $K_v \times 1,156$



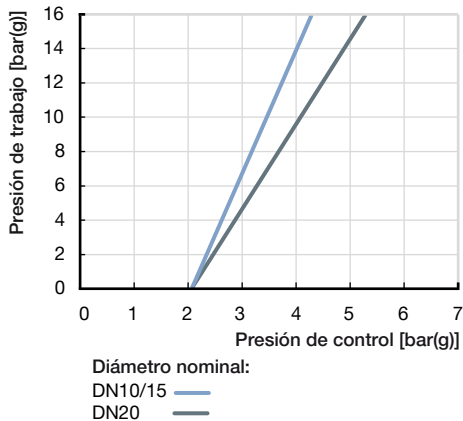
Diámetro nominal de conexión		Tamaño del actuador Ø	Valor de K_v	Presión de control mín. FC: A	Presión de trabajo máx.		
DN	NPS				Junta de asiento		
		[mm]	[m^3/h]	[bar(g)]	PTFE [bar(g)]	PEEK [bar(g)]	FC: B PTFE [bar(g)]
10	3/8	40(C)	3,7	4	15	-	16
		50(D)	4,0	4,1	16	-	16
		63(E)	4,3	4,5	25 ^{1.)}	25 ^{1.)}	25 ^{1.)}
15	1/2	40(C)	3,8	4	15	-	16
		50(D)	4,2	4,1	16	-	16
		63(E)	4,5	4,5	25 ^{1.)}	25 ^{1.)}	25 ^{1.)}
20	3/4	40(C)	7	4	6,5	-	16
		50(D)	8,5	4,1	11	-	16
		63(E)	9	4,5	20 ^{1.)}	16	25 ^{1.)}
		80(F)	9	5	25 ^{1.)}	25 ^{1.)}	-
25	1	50(D)	10	4,1	5,2	-	16
		63(E)	18	4,5	11	-	25 ^{1.)}
		80(F)	18	5	25 ^{1.)}	21 ^{1.)}	25 ^{1.)}
32	1 1/4	63(E)	25	4,5	6	-	25 ^{1.)}
		80(F)	27	5	14	-	25 ^{1.)}
		125(H)	28	3,2	25 ^{1.)}	25 ^{1.)}	-
40	1 1/2	63(E)	35	4,5	4	-	24 ^{1.)}
		80(F)	38	5	9	-	25 ^{1.)}
		100(G)	40	4,4	12,5	-	25 ^{1.)}
		125(H)	40	4,1	25 ^{1.)}	25 ^{1.)}	-
50	2	63(E)	49	4,5	2,5	-	13
		80(F)	52	5	5	-	25 ^{1.)} (20 ^{2.)})
		100(G)	55	4,4	7,2	-	25 ^{1.)} (20 ^{2.)})
		125(H)	55	5,7	24 ^{1.)} (20 ^{2.)})	20 ^{1.)}	-
65	2 1/2	80(F)	77	5	3,5	-	15
		125(H)	90	5,7	12	10	23 ^{1.)} (15 ^{2.)})
80	3	125(H)	140	5,7	7,5	-	14 (12,5 ^{2.)})

1.) Las versiones en bronce están limitadas a un máx. de 16 bar(g)

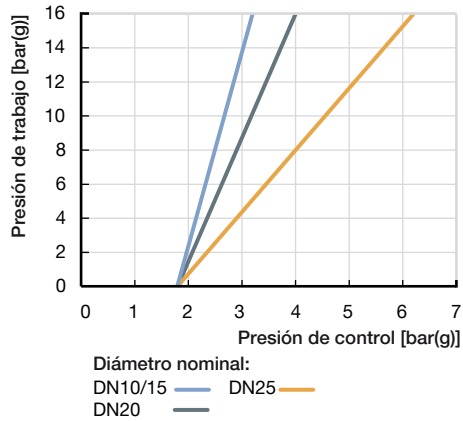
2.) Según la Directiva sobre equipos a presión 2014/68/UE para fluidos compresibles del grupo 1 (vapores y gases peligrosos según el art. 4, párrafo (1), c, i), primer apartado de guion)

Diagrama de presiones de control con flujo entrada por debajo del asiento (función de control B, junta de asiento de PTFE)

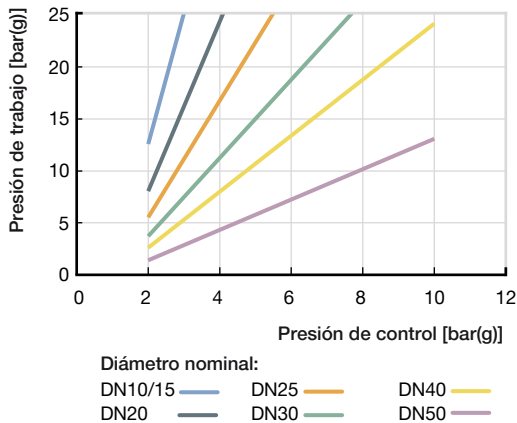
Tamaño del actuador Ø: 40(C)



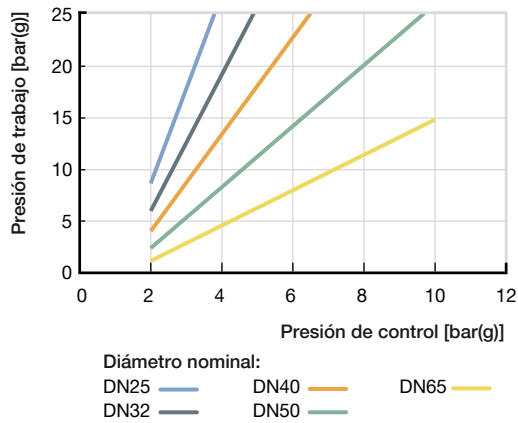
Tamaño del actuador Ø: 50(D)



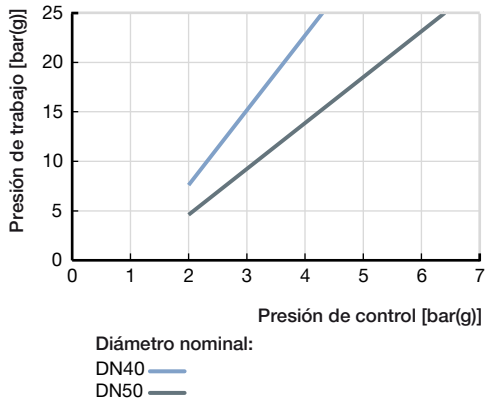
Tamaño del actuador Ø: 63(E)



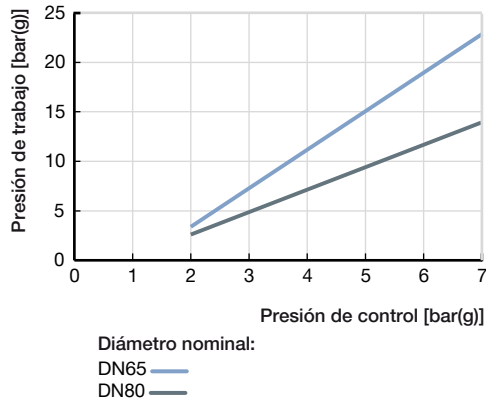
Tamaño del actuador Ø: 80(F)



Tamaño del actuador Ø: 100(G)



Tamaño del actuador Ø: 125(H)



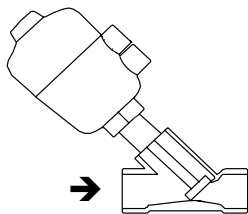
DTS 1000544444 ES Version: F Status: RL (released | freigegeben | valide) printed: 18.12.2024

Resumen de los datos fluidicos para el flujo por encima del asiento (para gases, vapor y líquidos)

⚠ PRECAUCIÓN

Riesgo de daños por rotura de tuberías y equipos cuando el caudal sea por encima del asiento.
 En el caso de líquidos, el efecto de golpe de ariete podría hacer que reventasen las tuberías y el equipo.

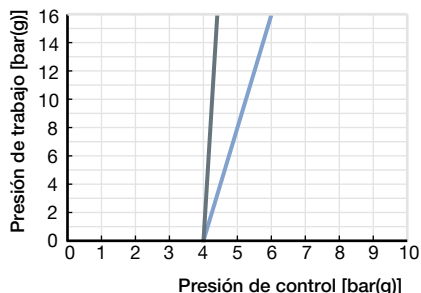
No utilice válvulas con flujo de entrada por encima del asiento con líquidos.



Diámetro nominal de conexión		Tamaño del actuador Ø	Valor de K _v	Presión de trabajo máx.
DN	NPS	[mm]	[m ³ /h]	FC: A [bar(g)]
10	3/8	40(C)	3,7	16
		50(D)	4,0	16
15	1/2	40(C)	3,8	16
		50(D)	4,2	16
20	3/4	40(C)	7	16
		50(D)	8,5	16
25	1	50(D)	10	16
		63(E)	18	16
32	1 1/4	63(E)	25	16
40	1 1/2	63(E)	35	16
		80(F)	38	16
50	2	63(E)	49	16
		80(F)	52	16
65	2 1/2	80(F)	77	14
		100(G)	90	15

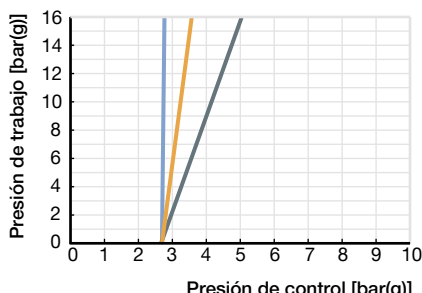
Diagrama de presiones de control con flujo entrada por encima del asiento (función de control A, junta de asiento de PTFE)

Tamaño del actuador Ø: 40(C)



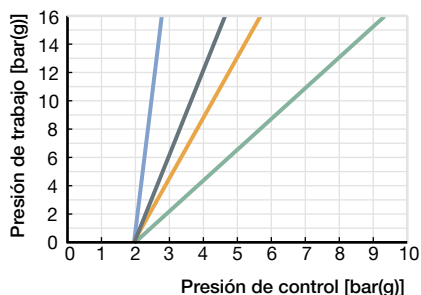
Diámetro nominal:
 DN15 —
 DN20 —

Tamaño del actuador Ø: 50(D)



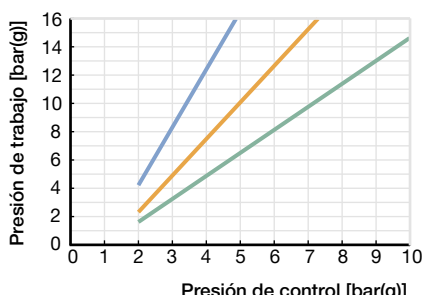
Diámetro nominal:
 DN15 —
 DN20 —
 DN25 —

Tamaño del actuador Ø: 63(E)



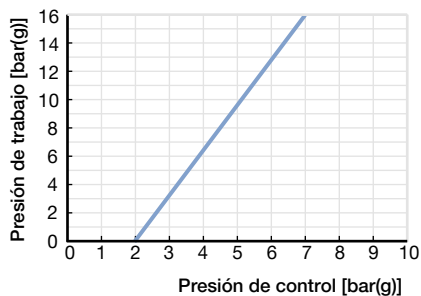
Diámetro nominal:
 DN25 —
 DN32 —
 DN40 —
 DN50 —

Tamaño del actuador Ø: 80(F)



Diámetro nominal:
 DN40 —
 DN50 —
 DN65 —

Tamaño del actuador Ø: 100(G)



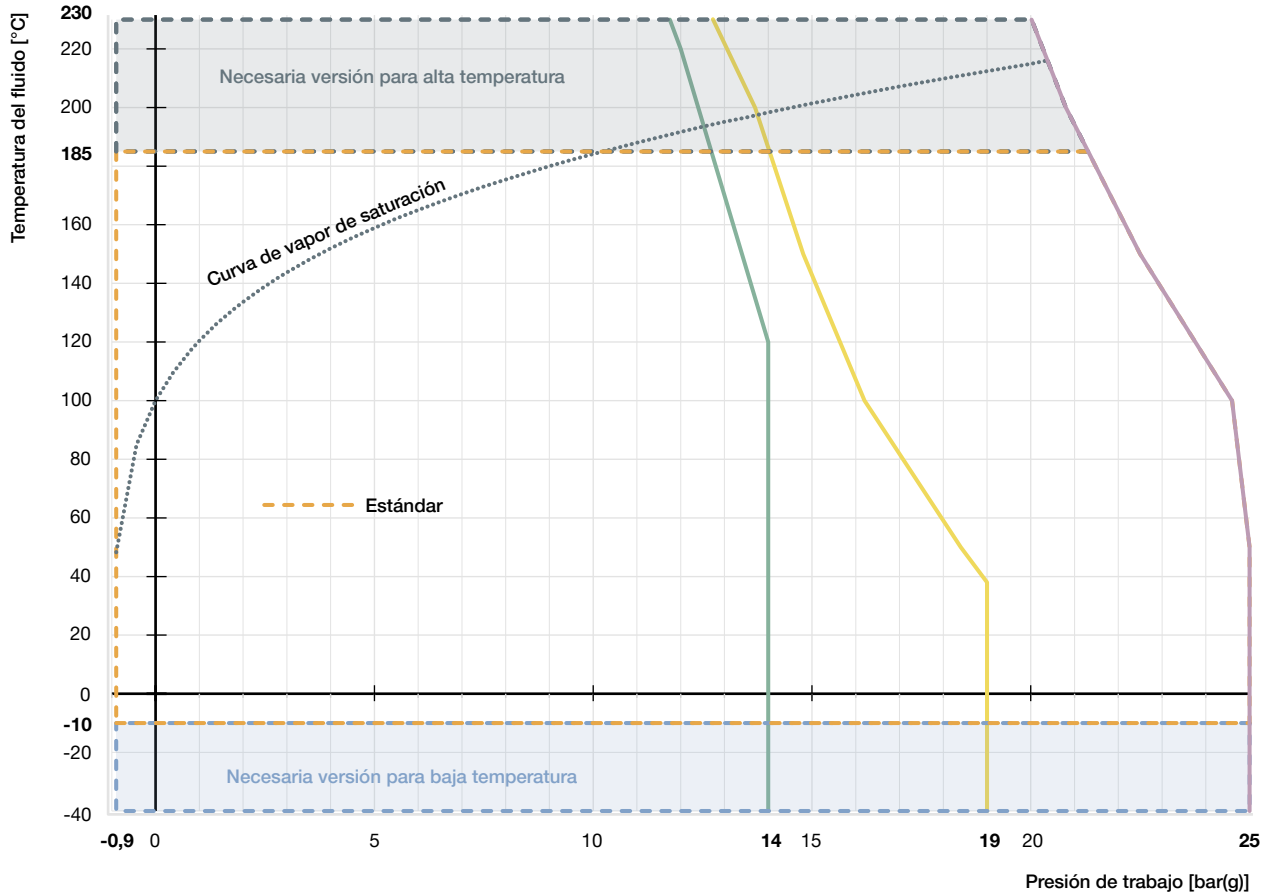
Diámetro nominal:
 DN65 —

DTS 1000544444 ES Version: F Status: RL (released | freigegeben | valide) printed: 18.12.2024

7.2. Límites de aplicación

Límites de aplicación de la temperatura del fluido y la presión de trabajo

El intervalo de aplicación de las válvulas de proceso Bürkert está limitado, además de la máxima presión de trabajo, por el diámetro nominal que marque la correspondiente norma.



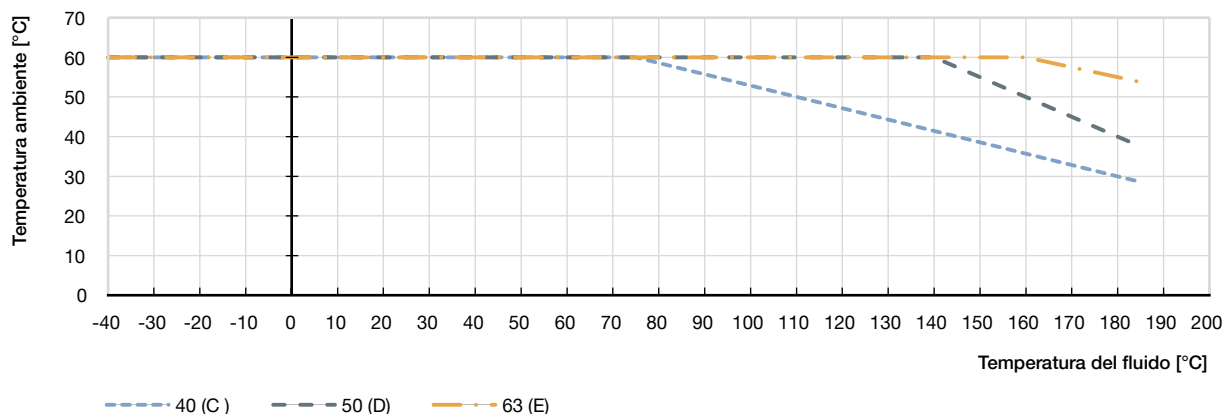
- Límite de aplicación para PN25 según la norma DIN EN 12516-1
- Límite de aplicación para bridas 10K según la norma JIS B 2220
- Límite de aplicación para la clase 150 según la norma ASME B16.34
- Curva de vapor de saturación para el agua

Límites de aplicación de la temperatura ambiente y la del fluido

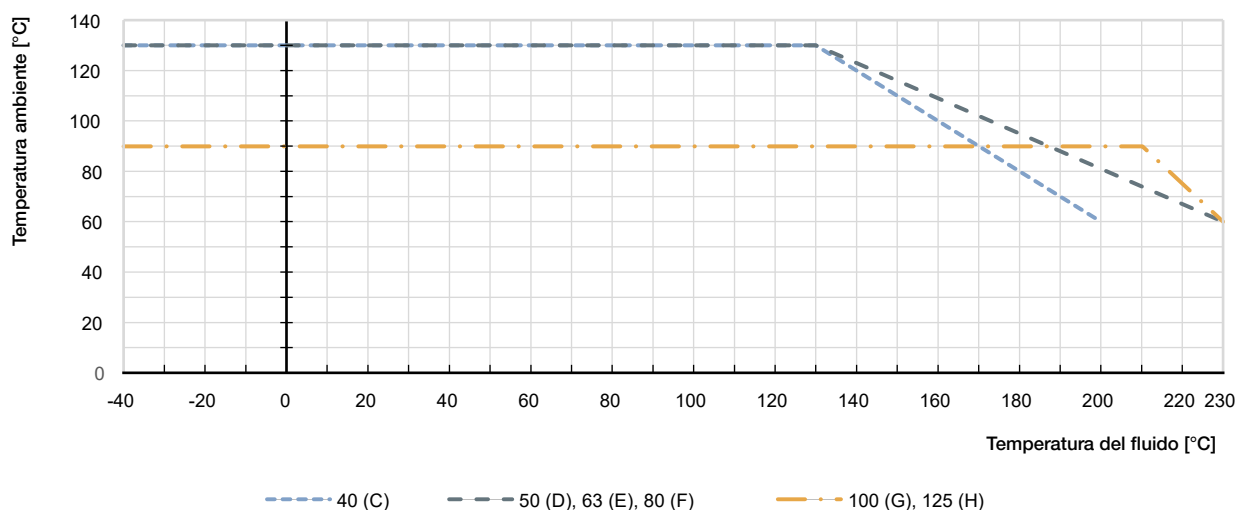
Indicación:

En el caso de actuadores de PA de tamaños 40, 50 y 63 se muestran en el siguiente diagrama la temperatura máxima del fluido y la temperatura ambiente máxima:

Actuadores de PA Classic



Actuadores de PPS Classic



Límites de aplicación de las versiones opcionales

Versión para altas temperaturas

Adaptando la junta de protección del husillo y la junta de asiento de PEEK, esta versión será apta para aplicaciones con vapor, gases neutros y otros fluidos de transferencia térmica hasta 230 °C.

Versión para agua caliente

Para aplicaciones con agua caliente hasta 200 °C, hay una configuración especial de la junta de protección de husillo que prolonga claramente su vida útil. Recomendamos el uso con temperaturas del agua a partir de 85 °C.

Versión para vacío

Esta versión, sin orificio para fugas, es apta hasta -0,9 bar(g).

Versión para bajas temperaturas

Apta para temperaturas mínimas del fluido de hasta -40 °C.

8. Accesorios para el producto

Indicador de posición eléctrico	
Tipo 8697 ▶ Tamaños de actuador 40 (C) ... 125 (H)	Descripción El indicador de posición Tipo 8697 está concebido para montaje integrado en válvulas de proceso de la serie CLASSIC, y especialmente para cumplir con los requisitos de los entornos higiénicos. Los interruptores de fin de carrera, tanto mecánicos como inductivos, registran la posición de la válvula. Propiedades <ul style="list-style-type: none"> • Diseño compacto • Indicación de posición mediante LED • Interruptores de proximidad mecánicos o inductivos para el registro de la posición final • Cuerpo químicamente resistente y de fácil limpieza con clase de protección IP65/67, 4X Rating • Con seguridad intrínseca opcional y conformidad ATEX/IECEX Necesidades del cliente <ul style="list-style-type: none"> • Montaje sencillo y rápido • Seguridad de las señales gracias al ajuste automático del conmutador de posición final • Espacio mínimo ocupado por las tuberías de la instalación, lo que proporciona mayor flexibilidad en su gestión
	
Adaptación para interruptores de proximidad	
Tipo 2xxx ▶	Descripción Disponemos de diversas posibilidades para el uso de interruptores de proximidad inductivos en los actuadores de la serie CLASSIC.
	<ul style="list-style-type: none"> • Acople • Estribo de fijación simple • Estribo de fijación doble
Válvula de paso de 3/2 vías de efecto directo	
Tipo 7012 ▶ para tamaños de actuador Ø 40 (D) ... 63 (E) Tipo 6014 ▶ para tamaños de actuador Ø 50 (D) ... 125 (H)	Descripción Para un fácil montaje directo a un actuador neumático, la solución ideal es una conexión tipo banjo con tornillo hueco. Un mando manual opcional permite una rápida puesta en marcha y un mantenimiento óptimo. En combinación con un conector según la norma DIN EN 175301 - 803 Forma A o B, las válvulas cumplen clase de protección IP65. Propiedades <ul style="list-style-type: none"> • Gran fiabilidad • Resistente según clase de protección IP65 Necesidades del cliente Montaje sencillo y rápido
	
Limitador de carrera	
Tipo 2xxx ▶	Descripción Gracias a los limitadores de carrera, pueden restringirse los caudales mínimos (mín.) y máximos (máx.) de las válvulas. Hay varias versiones disponibles:
	<ul style="list-style-type: none"> • Limitador de carrera máx. • Limitador de carrera máx. y mín. con indicación óptica de posición

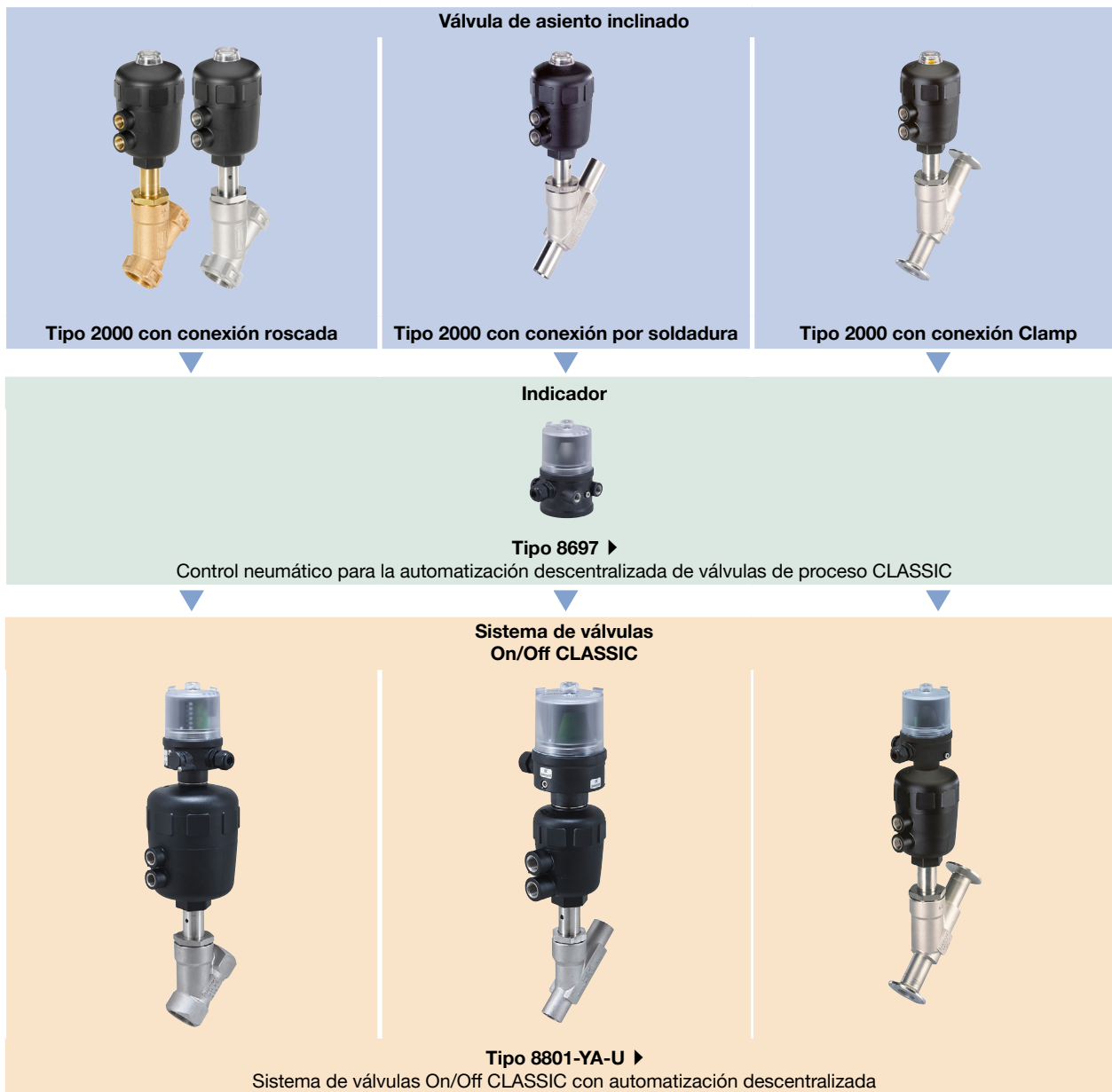
DTS 1000544444 ES Version: F Status: RL (released | freigegeben | valide) printed: 18.12.2024

9. Interconexión y combinación con otros productos Bürkert

La válvula de asiento inclinado Tipo 2000 se puede combinar con el indicador Tipo 8697 para el sistema de válvulas On/Off CLASSIC Tipo 8801-YA.

Indicación:

- Para configurar otros sistemas de válvulas, utilice el **formulario de solicitud de productos que encontrará** al final de este documento.
- Al encargar los dos componentes, recibirá una válvula ya montada y probada.



DTS 1000544444 ES Version: F Status: RL (released | freigegeben | valide) printed: 18.12.2024

10. Información sobre pedidos

10.1. Bürkert eShop - Pedidos cómodos con entrega rápida

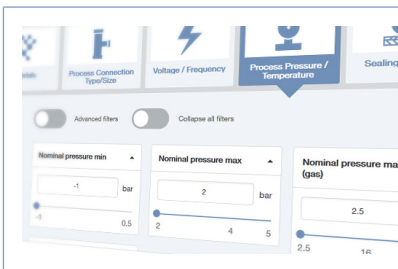


Bürkert eShop - Pedidos cómodos con entrega rápida

¿Desea encontrar y pedir rápida y directamente el producto o la pieza de recambio Bürkert que está buscando? Nuestra Onlineshop (Tienda on line) está disponible para usted las 24 horas del día. Regístrese ya y aproveche de sus ventajas.

[Compre on-line ya mismo](#)

10.2. Filtro de productos Bürkert



Filtro de productos Bürkert - Acceso rápido al producto más adecuado

¿Desea realizar una selección rápida y cómoda adecuada a sus necesidades? Aproveche el filtro de productos Bürkert y encuentre el artículo que más se adecúe a su aplicación.

[Filtre ahora sus productos](#)

10.3. Tabla para la realización de pedidos de conexiones roscadas

Válvulas con flujo de entrada por debajo del asiento

Función de control	Diámetro nominal de conexión	Tamaño del actuador Ø	Valor de K _v	Presión de control mín.	Presión de trabajo máx.	N.º de artículo	Presión de trabajo máx.	N.º de artículo	
	NPS	[mm]	[m³/h]	[bar(g)]	[bar(g)]	Actuador PA	[bar(g)]	Actuador PA	Actuador PPS
Orificio roscado G (DIN ISO 228 - 1)				Cuerpo de bronce			Cuerpo de acero inoxidable		
FC: A, consulte las funciones conmutadas ^{1.)}	3/8	40(C)	3,7	4,0	15	344651 ☒	15	342352 ☒	344649 ☒
	1/2	40(C)	3,8	4,0	15	342508 ☒	15	345487 ☒	344645 ☒
		50(D)	4,2	4,1	16	344665 ☒	16	341191 ☒	344663 ☒
	3/4	50(D)	8,5	4,1	11	344662 ☒	11	344660 ☒	344659 ☒
		63(E)	9,0	4,5	16	344654 ☒	20	342666 ☒	344652 ☒
	1	63(E)	18	4,5	11	344658 ☒	11	344656 ☒	344655 ☒
		80(F)	18	5,0	16	344768 ☒	25	342693 ☒	344822 ☒
	1 1/4	80(F)	27	5,0	14	344680 ☒	14	340789 ☒	344676 ☒
		1 1/2	80(F)	38	5,0	9	344675 ☒	9	343142 ☒
	125(H)		40	3,2	16	343138 ☒	16	342695 ☒	Previa solicitud
	125(H)		40	4,1	-	-	25	344989 ☒	Previa solicitud
	2	100(G)	55,0	4,4	7,2	183193 ☒	7,2	344381 ☒	344382 ☒
		125(H)	55,0	3,2	10	344411 ☒	10	Previa solicitud	Previa solicitud
		125(H)	55,0	5,7	-	-	24(20 ^{3.)})	20001172 ☒	Previa solicitud
	2 1/2	125(H)	90,0	3,2	5,2	344384 ☒	5,2	344385 ☒	344432 ☒
		125(H)	90,0	5,7	-	-	12	Previa solicitud	361565 ☒
3	125(H)	140	5,7	-	-	7,5	350628 ☒	Previa solicitud	
FC: B, consulte las funciones conmutadas ^{1.)}	3/8	40(C)	3,7	Consulte los diagramas ^{2.)}	16	344510 ☒	16	344517 ☒	344647 ☒
	1/2	40(C)	3,8		16	344641 ☒	16	344642 ☒	344643 ☒
		50(D)	4,2		16	344672 ☒	16	344670 ☒	344669 ☒
	3/4	50(D)	8,5		16	344668 ☒	16	344667 ☒	344666 ☒
	1	50(D)	10		16	344685 ☒	16	344683 ☒	344682 ☒
	1 1/4	63(E)	25		16	344681 ☒	25	344687 ☒	344686 ☒
	1 1/2	63(E)	35		16	344698 ☒	25	344696 ☒	344695 ☒
	2	63(E)	49,0		13	342965 ☒	13	344386 ☒	344433 ☒
		80(F)	52		16	344412 ☒	25(20 ^{3.)})	344413 ☒	344459 ☒
	2 1/2	80(F)	77,0		15	439038 ☒	15	344387 ☒	344434 ☒
3	125(H)	140	-	-	14(12,5 ^{3.)})	370263 ☒	Previa solicitud		

1.) Más información en el capítulo «3. Funciones de conmutación» en la página 6.

2.) Consulte los diagramas en el capítulo «Diagrama de presiones de control con flujo entrada por debajo del asiento (función de control B, junta de asiento de PTFE)» en la página 13.

3.) Según la Directiva sobre equipos a presión 2014/68/UE para fluidos compresibles del grupo 1 (vapores y gases peligrosos según el art. 4, párrafo (1), c), i), primer apartado de guion)

Válvulas con flujo de entrada por encima del asiento

Indicación:

Consulte los diagramas en el capítulo «Diagrama de presiones de control con flujo entrada por encima del asiento (función de control A, junta de asiento de PTFE)» en la página 15.

Función de control	Diámetro nominal de conexión	Tamaño del actuador Ø	Valor de K _v del agua	Presión de trabajo máx.	N.º de artículo		
	NPS	[m³/h]	[m³/h]	[bar(g)]	Actuador PA	Actuador PA	Actuador PPS
Orificio roscado G DIN ISO 228 - 1					Cuerpo de bronce	Cuerpo de acero inoxidable	
FC: A, consulte las funciones conmutadoras ^{1.)}	3/8	40(C)	3,7	16	344782	344516	Previa solicitud
	1/2	50(D)	4,2	16	344734	344761	344765
	3/4	40(C)	7,0	16	344803	344820	Previa solicitud
		50(D)	8,5	16	344741	344740	344709
	1	50(D)	10,0	16	344763	344793	344827
		63(E)	18,0	16	344694	344693	344692
	1 1/4	63(E)	25,0	16	344691	344700	344699
	1 1/2	63(E)	35,0	16	344703	344702	344701
	2	63(E)	49,0	16	344383	344395	344454
	2 1/2	80(F)	77,0	14	344394	344396	344457
100(G)		90,0	15	344485	344487	Previa solicitud	

1.) Más información en el capítulo «3. Funciones de conmutación» en la página 6.

Otras versiones a petición	
<p>Certificación Contacto con alimentos, agua potable, oxígeno, gases de combustión, protección frente a explosiones</p>	<p>Presión Otras versiones para presiones de trabajo hasta 25 bar(g) Versión de vacío hasta -0,9 bar(g)</p>
<p>Material Junta: NBR, FKM, EPDM</p>	<p>Temperatura Versión para alta temperatura hasta 230 °C Versión para agua caliente hasta 200 °C Versión para bajas temperaturas hasta -40 °C</p>
<p>Conexión de proceso Conexión Clamp, conexión por soldadura</p>	

DTS 1000544444 ES Version: F Status: RL (released | freigegeben | valide) printed: 18.12.2024

10.4. Tabla para la realización de pedidos de conexiones por soldadura

Válvulas con flujo de entrada por debajo del asiento

Función de control	Diámetro nominal de conexión NPS	Tamaño del actuador Ø [mm]	Conexión de tubería Tubería - Ø [mm]	Presión de control mín. [bar(g)]	Presión de trabajo máx. [bar(g)]	N.º de artículo	
						Actuador PA	Actuador PPS
EN ISO 1127 / ISO 4200							
FC: A, consulte las funciones conmutadoras ^{1.)}	15	50(D)	21,3 × 1,6	4,1	16	344388	344473
	20	50(D)	26,9 × 1,6	4,1	11	344389	344474
	25	63(E)	33,7 × 2,0	4,5	11	344390	344475
	32	80(F)	42,4 × 2,0	5	14	344391	344450
	40	80(F)	48,3 × 2,0	5	9	344392	344483
	50	100(G)	60,3 × 2,0	4,4	7,2	345012	356461
	65	125(H)	76,1 × 2,3	3,2	5,2	344588	Previa solicitud
			76,1 × 2,3	5,7	12	20001505	Previa solicitud
FC: B, consulte las funciones conmutadoras ^{1.)}	15	50(D)	21,3 × 1,6	Consulte Diagrama ^{2.)}	16	345485	344478
	20	50(D)	26,9 × 1,6		16	344405	344479
	25	63(E)	33,7 × 2,0		25	344406	Previa solicitud
	32	63(E)	42,4 × 2,0		25	344407	Previa solicitud
	40	63(E)	48,3 × 2,0		25	344408	353580
	50	63(E)	60,3 × 2,0		13	345013	Previa solicitud
	65	80(F)	76,1 × 2,3		15	344609	Previa solicitud
DIN 11850 2							
FC: A, consulte las funciones conmutadoras ^{1.)}	15	50(D)	19 × 1,5	4,1	16	344267	344557
	20	50(D)	23 × 1,5	4,1	11	344522	344559
	25	63(E)	29 × 1,5	4; 5	11	344523	344540
	32	80(F)	35 × 1,5	5	14	344524	352462
	40	80(F)	41 × 1,5	5	9	344525	352468
	50	100(G)	53 × 1,5	4,4	7,2	344526	352467
	65	125(H)	70 × 2,0	3,2	5,2	344614	Previa solicitud
			70 × 2,0	5,7	12	20015086	Previa solicitud
FC: B, consulte las funciones conmutadoras ^{1.)}	15	50(D)	19 × 1,5	Consulte Diagrama ^{2.)}	16	344527	352208
	20	50(D)	23 × 1,5		16	344528	344558
	25	63(E)	29 × 1,5		25	344530	366314
	32	63(E)	35 × 1,5		25	344531	352385
	40	63(E)	41 × 1,5		25	344532	352387
	50	63(E)	53 × 1,5		13	344533	154903
	65	80(F)	70 × 2,0		15	344617	Previa solicitud
ASME BPE							
FC: A, consulte las funciones conmutadoras ^{1.)}	½	50(D)	12,7 × 1,65	4,1	16	344549	344547
	¾	50(D)	19,05 × 1,65	4,1	11	344726	Previa solicitud
	1	63(E)	25,4 × 1,65	4,5	11	345476	344879
	1½	80(F)	38,1 × 1,65	5	9	344553	Previa solicitud
	2	100(G)	50,8 × 1,65	4,4	7,2	344727	Previa solicitud
FC: B, consulte las funciones conmutadoras ^{1.)}	½	50(D)	12,7 × 1,65	Consulte Diagrama ^{2.)}	16	344550	364483
	¾	50(D)	19,05 × 1,65		16	344583	Previa solicitud
	1	63(E)	25,4 × 1,65		25	183280	Previa solicitud
	1½	63(E)	38,1 × 1,65		25	344554	Previa solicitud
	2	63(E)	50,8 × 1,65		13	344630	Previa solicitud

1.) Más información en el capítulo «3. Funciones de conmutación» en la página 6.

2.) Consulte los diagramas en el capítulo «Diagrama de presiones de control con flujo entrada por debajo del asiento (función de control B, junta de asiento de PTFE)» en la página 13.

Válvulas con flujo de entrada por encima del asiento

Las siguientes tablas se refieren a válvulas con cuerpo de acero inoxidable, con material del actuador de PA y Ra interior ≤ 3,2 μm

Función de control	Diámetro nominal de conexión NPS	Tamaño del actuador Ø [mm]	Conexión de tubería Tubería - Ø [mm]	Presión de control mín. [bar(g)]	Presión de trabajo máx. [bar(g)]	N.º de artículo	
						Actuador PA	Actuador PPS
EN ISO 1127 / ISO 4200							
FC: A, consulte las funciones conmutadoras ^{1.)}	15	50(D)	21,3 × 1,6	Consulte Diagrama ^{2.)}	16	344402	352370
	20	50(D)	26,9 × 1,6		16	344401	Previa solicitud
	25	63(E)	33,7 × 2		16	344400	352457
	32	63(E)	42,4 × 2		16	344397	Previa solicitud
	40	63(E)	48,3 × 2		16	344398	344480
	50	63(E)	60,3 × 2,0		16	345014	Previa solicitud
	65	80(F)	76,1 × 2,3		14	345146	Previa solicitud
DIN 11850 2							
FC: A, consulte las funciones conmutadoras ^{1.)}	15	50(D)	19 × 1,5	Consulte Diagrama ^{2.)}	16	342493	344582
	20	50(D)	23 × 1,5		16	344534	344863
	25	63(E)	29 × 1,5		16	344535	352203
	32	63(E)	35 × 1,5		16	344536	352390
	40	63(E)	41 × 1,5		16	344537	352207
	50	63(E)	53 × 1,5		16	341778	352461
	65	80(F)	70 × 2,0		14	344625	367783
ASME BPE							
FC: A, consulte las funciones conmutadoras ^{1.)}	½	50(D)	12,7 × 1,65	Consulte Diagrama ^{2.)}	16	344728	Previa solicitud
	¾	50(D)	19,05 × 1,65		16	344729	Previa solicitud
	1	63(E)	25,4 × 1,65		16	344730	344556
	1½	63(E)	38,1 × 1,65		16	344731	Previa solicitud
	2	63(E)	50,8 × 1,65		16	344602	Previa solicitud

1.) Más información en el capítulo «3. Funciones de conmutación» en la página 6.

2.) Consulte los diagramas en el capítulo «Diagrama de presiones de control con flujo entrada por encima del asiento (función de control A, junta de asiento de PTFE)» en la página 15.

Otras versiones a petición	
Certificación Contacto con alimentos, agua potable, oxígeno, gases de combustión, protección frente a explosiones	Presión Otras versiones para presiones de trabajo hasta 25 bar(g) Versión de vacío hasta -0,9 bar(g)
Material Junta: NBR, FKM, EPDM	Temperatura Versión para alta temperatura hasta 230 °C Versión para agua caliente hasta 200 °C Versión para bajas temperaturas hasta -40 °C
Conexión de proceso Conexión Clamp, conexión roscada	

DTS 1000544444 ES Version: F Status: RL (released | freigegeben | valide) printed: 18.12.2024

10.5. Tabla para la realización de pedidos de conexiones Clamp

Válvulas con flujo de entrada por debajo del asiento

Indicación:

Las siguientes tablas se refieren a válvulas con cuerpo de acero inoxidable

Función de control	Diámetro nominal de conexión	Tamaño del actuador Ø	Conexión de tubería Ø exterior	Presión de control mín.	Presión de trabajo máx.	N.º de artículo	
	DN	[mm]	[mm]	[bar(g)]	[bar(g)]	Actuador PA	Actuador PPS
ISO 2852							
FC: A, consulte las funciones conmutadoras ^{1.)}	15	50(D)	34,0	4,1	16	345128	Previa solicitud
	20	50(D)	50,5	4,1	11	345129	Previa solicitud
	25	63(E)	50,5	4,2	11	345130	344574
	32	80(F)	50,5	5	14	345131	Previa solicitud
	40	80(F)	64,0	5	9	345132	Previa solicitud
	50	100(G)	77,5	4,4	7,2	345133	Previa solicitud
FC: B, consulte las funciones conmutadoras ^{1.)}	15	50(D)	34,0	Consulte Diagrama ^{2.)}	16	363929	Previa solicitud
	20	50(D)	50,5		16	345134	Previa solicitud
	25	50(D)	50,5		16	363930	Previa solicitud
	32	63(E)	50,5		16	363933	Previa solicitud
	40	63(E)	64,0		16	363940	Previa solicitud
	50	63(E)	77,5		13	363942	Previa solicitud
ASME BPE							
FC: A, consulte las funciones conmutadoras ^{1.)}	½	50(D)	25,0	4,1	16	344632	Previa solicitud
	¾	50(D)	25,0	4,1	11	344633	Previa solicitud
	1	63(E)	50,5	4,2	11	344634	Previa solicitud
	1½	80(F)	50,5	5	9	344635	Previa solicitud
	2	100(G)	64,0	4,4	7,2	344636	Previa solicitud
	FC: B, consulte las funciones conmutadoras ^{1.)}	½	50(D)	25,0	Consulte el Diagrama ^{2.)}	16	Previa solicitud
¾		50(D)	25,0	16		Previa solicitud	Previa solicitud
1		50(D)	50,5	16		Previa solicitud	Previa solicitud
1½		63(E)	50,5	16		Previa solicitud	Previa solicitud
2		63(E)	64,0	13		Previa solicitud	Previa solicitud

1.) Más información en el capítulo «3. Funciones de conmutación» en la página 6.

2.) Consulte los diagramas en el capítulo «Diagrama de presiones de control con flujo entrada por debajo del asiento (función de control B, junta de asiento de PTFE)» en la página 13.

Válvulas con flujo de entrada por encima del asiento

Función de control	Diámetro nominal de conexión	Tamaño del actuador Ø	Conexión de tubería Ø exterior	Presión de control mín.	Presión de trabajo máx.	N.º de artículo	
	DN	[mm]	[mm]	[bar(g)]	[bar(g)]	Actuador PA	Actuador PPS
ISO 2852							
FC: A, consulte las funciones conmutadoras ^{1.)}	15	50(D)	34,0	Consulte Diagrama ^{2.)}	16	345135	345145
	20	50(D)	50,5		16	345136	Previa solicitud
	25	63(E)	50,5		16	345137	Previa solicitud
	32	63(E)	50,5		16	345138	Previa solicitud
	40	63(E)	64,0		16	345139	Previa solicitud
	50	63(E)	77,5		16	345140	431027
ASME BPE							
FC: A, consulte las funciones conmutadoras ^{1.)}	½	50(D)	25,0	Consulte Diagrama ^{2.)}	16	344721	Previa solicitud
	¾	50(D)	25,0		16	344722	Previa solicitud
	1	63(E)	50,5		16	344723	Previa solicitud
	1½	63(E)	50,5		16	344724	Previa solicitud
	2	63(E)	64,0		16	344725	Previa solicitud

1.) Más información en el capítulo «3. Funciones de conmutación» en la página 6.

2.) Consulte los diagramas en el capítulo «Diagrama de presiones de control con flujo entrada por encima del asiento (función de control A, junta de asiento de PTFE)» en la página 15.

Otras versiones a petición	
Certificación Contacto con alimentos, agua potable, oxígeno, gases de combustión, protección frente a explosiones	Presión Otras versiones para presiones de trabajo hasta 25 bar(g) Versión de vacío hasta -0,9 bar(g)
Material Junta: NBR, FKM, EPDM	Temperatura Versión para alta temperatura hasta 230°C Versión para agua caliente hasta 200 °C Versión para bajas temperaturas hasta -40 °C
Conexión de proceso Conexión Clamp según la norma DIN 32676, conexión por soldadura, conexión roscada	

10.6. Tabla para la realización de pedidos de accesorios

Accesorios para válvulas de pilotaje de 3/2 vías con tornillos huecos

Indicación:

- Material de sellado FKM/NBR
- Consulte las fichas técnicas para conocer la gama completa **7012 ▶, 6014 ▶, 2507 ▶, 2518 ▶**

Válvula para Tamaño del actuador Ø	Tipo	Conexiones de aire de control	Conexión auxiliar (tornillo hueco)	Valor de Q _{Nn} para el aire	Rango de presión	Conexión eléctrica para limpieza Est. ind.	Consumo de potencia	N.º de artículo			
								Tensión/frecuencia		Toma de enchufe del equipo	
								024 V CC	230 V/50	12...24 CA/CC con LED	0...250 CA/CC
[mm]				[l/min]	[bar(g)]		[W]	[V]	[V]	[V]	[V]
40(C)	7012	Rosca G ¼	Rosca G ⅜	48	0...10	Tipo 2507 forma B	4	390831	390835	423849	423845
		Conector de manguera Ø6 mm						390880	390887		
50(D)... 63(E)		Rosca G ¼	Rosca G ¼					390850	390854		
		Conector de manguera Ø6 mm						390905	390911		
50(D)... 125(H)	6014P	Rosca G ¼	Rosca G ¼	120	0...10	Tipo 2518 Forma A	8	334870	389550	314812	314802

Bürkert – Siempre cerca de usted

Encontrará las direcciones actualizadas en www.burkert.com

DTS 1000544444 ES Version: F Status: RL (released | freigegeben | validé) printed: 18.12.2024



Formulario de consulta sobre productos: válvulas de cierre neumáticas

¡Muchas gracias por su interés en nuestros productos! Para poder asesorarle de la mejor manera posible, complete el siguiente formulario y envíelo a su **persona de contacto en Bürkert** o a la dirección de correo electrónico info@buerkert.es. Toda la información proporcionada se tratará de forma confidencial.

Cumplimente los campos obligatorios*

*Indicación: Las funciones interactivas de este PDF podrían estar restringidas dependiendo de la versión del PDF-Reader que esté utilizando.

Información personal			
Empresa		Persona de contacto	
N.º de cliente		Departamento	
Calle		CP / Ciudad	
N.º de teléfono		Correo electrónico	

Envío	
Cantidad	Fecha de entrega obligatoria

Datos de funcionamiento			
Finalidad <small>(Finalidad de la válvula dentro del proceso / descripción del proceso)</small>			
Tubería	DN	PN	
Fluido de funcionamiento			
Estado del fluido	Líquido	Vapor	Gas
Presión de trabajo	Unidad		
Temperatura del fluido	°C / °F		
Temperatura ambiente	°C / °F		

Cuerpo de válvula				
Forma constructiva	Asiento inclinado		Asiento recto	
Material del actuador	Acero inoxidable/PPS		Acero inoxidable ¹⁾	PPS PA
Material del cuerpo	Acero inoxidable		Bronce ¹⁾	
Junta de asiento	PTFE EPDM	NBR Otros	PEEK	FKM
Diámetro nominal / presión nominal	DN		PN	
Coefficiente de caudal	K _v	m ³ /h	C _v	GPM(US)
Conexión	Brida ¹⁾	DIN EN 1092-1		ANSI B16.5 JIS 10K
	Rosca	G		NPT RC
	Soldadura ¹⁾	DIN EN ISO 1127 / ISO 4200		DIN 11850 2 / DIN 11866 A ASME BPE
	Clamp ¹⁾	ASME BPE		DIN 32676 A (Tubería ISO 4200) DIN 32676 B (Tubería DIN 11850)
	Otros			

Datos de la válvula	
Función de control	A: cerrada en posición de reposo I: De doble acción ¹⁾ B: abierta en posición de reposo
Presión de control	mín. máx.

Certificaciones / conformidades

Para aplicaciones con alimentos (conforme con el reglamento de la UE 1935/2004)
Para aplicaciones con alimentos (conforme con la FDA)
Protección frente a explosiones según ATEX II 2GD mec. / IECEx
Reglamento europeo sobre los aparatos de gas (UE) 2016/426, DVGW DINEN 161 y DIN EN 16678
Aptas para agua potable ^{1.)}
Acreditación para el cumplimiento de los pedidos EN-ISO 10204 2.1 (N.º de artículo 440788)
Documento de verificación EN-ISO 10204 2.2 (N.º de artículo 803722)
Certificado de conformidad para materias primas EN-ISO 10204 3.1 (se suministra)

1.) Para aplicaciones con agua potable para una temperatura del fluido de hasta 85 °C según la Normativa aplicable al agua potable, párrafo 17, y las bases de valoración del Instituto Federal del Medioambiente.

Requisitos adicionales / comentarios

DTS 1000544444 ES Version: F Status: RL (released | freigegeben | valide) printed: 18.12.2024

Cabezales de control / control neumático para válvulas de proceso todo/nada de la serie CLASSIC

Para tamaños de actuador ø40 hasta 225 mm

Indicador de posición eléctrico Tipo 8697 ▶



- Indicación visual de posición
- Interruptor micro o de proximidad para indicador de posición final
- Versión con seguridad intrínseca opcional y conformidad ATEX/IECEX

Conexión eléctrica

Prensaestopas Conector M12^{1.)}

Número de indicadores de posición final

2 microinterruptores o interruptores de proximidad

Certificaciones

ATEX cat. 3GD, IECEX ATEX cat. 2DG, IECEX sin

Indicador de posición final

Microinterruptor 24 V CC	Microinterruptor 50... 225 V CC/CA	Interruptor inductivo de 3 hilos PNP
Interruptor inductivo de 2 hilos NAMUR	Interruptor inductivo de 2 hilos 24 V CC	sin

1.) Esta característica solamente es posible en combinación con un interruptor inductivo de 3 hilos PNP.