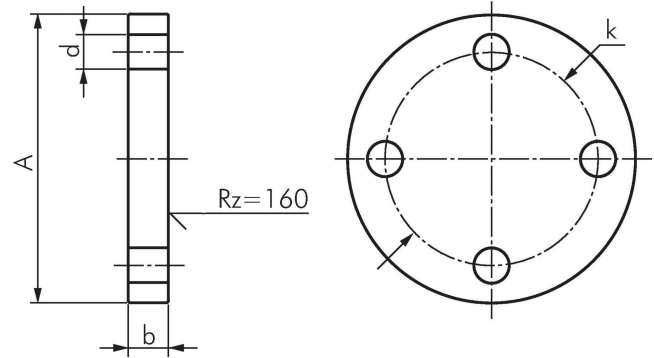


S-WWRS series

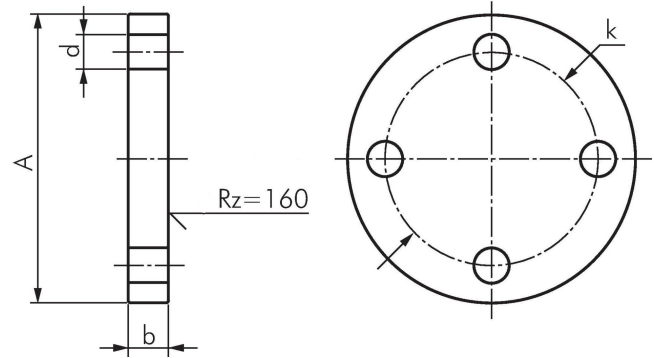
Blind Flanges DIN 2527 And EN 1092-1 (Type 05)



Stainless steel 1.4571	Zinc-plated steel	DN	PN	Number of holes	A	b	k	d
F2VS3	F2VS4	65	6	4	160	14	130	14
	F2VS5	80	6	4	190	16	150	18
F2VS6		80	10	8	200	20	160	18
F2VS7		200	10	8	340	24	295	22
	F2VS8	250	10	12	395	26	350	22
	F2VS9	300	10	12	445	26	400	22
F2VR4	F2VRK	10	16	4	90	14	60	14
F2VR5	F2VRM	15	16	4	95	14	65	14
F2VR6	F2VRN	20	16	4	105	16	75	14
F2VR7	F2VRP	25	16	4	115	16	85	14
F2VR8	F2VRQ	32	16	4	140	16	100	18
F2VR9	F2VRR	40	16	4	150	16	110	18
F2VRA	F2VRS	50	16	4	165	18	125	18
F2VRB	F2VRT	65	16	4	185	18	145	18
F2VRC	F2VRU	80	16	8	200	20	160	18
F2VRD	F2VRV	100	16	8	220	20	180	18
F2VRE	F2VRW	125	16	8	250	22	210	18
F2VRF	F2VRX	150	16	8	285	22	240	22
F2VRG	F2VRY	200	16	12	340	24	295	22
F2VRH	F2VRZ	250	16	12	405	26	355	26
F2VRJ	F2VS2	300	16	12	460	28	410	26
F2VSW		65	16	8	185	18	145	18

S-WWRS series

Blind Flanges DIN 2527 And EN 1092-1 (Type 05)



Stainless steel 1.4571	Zinc-plated steel	DN	PN	Number of holes	A	b	k	d
F2VSA		15	40	4	95	16	65	14
F2VSB	F2VSJ	20	40	4	105	18	75	14
F2VSC	F2VSK	25	40	4	115	18	85	14
F2VSD		32	40	4	140	18	100	18
F2VSE	F2VSM	40	40	4	150	18	110	18
F2VSF	F2VSN	50	40	4	165	20	125	18
F2VSG	F2VSP	65	40	8	185	22	145	18
F2VSH	F2VSQ	80	40	8	200	24	160	18
	F2VSR	100	40	8	235	24	190	22
F2VSS	F2VSU	25	160	4	140	24	100	18
F2VST	F2VSV	50	160	4	195	30	145	26