

- Regelkracht 1500 N
- Nominale spanning AC/DC 24 V
- Aansturing open/dicht, 3-punts
- Slag 20 mm



Technische gegevens

| | | |
|-----------------------------|---|---|
| Elektrische gegevens | Nominale spanning | AC/DC 24 V |
| | Nominale spanningsfrequentie | 50/60 Hz |
| | Functiebereik | AC 19.2...28.8 V / DC 21.6...28.8 V |
| | Verbruik in bedrijf | 3 W |
| | Verbruik in rust | 0.5 W |
| | Verbruik dimensionering | 5 VA |
| | Aansluiting voeding / regeling | Aansluitklemmen 4 mm ² (kabel ø4...10 mm) |
| | Parallelbedrijf | Ja (houd rekening met de vermogensgegevens) |
| Functionele gegevens | Motorregelkracht | 1500 N |
| | Handinstelling | met drukknop, vergrendelbaar |
| | Slag | 20 mm |
| | Motorlooptijd | 35 s / 20 mm |
| | Geluidsniveau, motor | 60 dB(A) |
| | Standaanwijzing | Mechanisch, 5...20 mm slag |
| Veiligheidsgegevens | Beschermingsklasse IEC/EN | III, Veiligheidslaagspanning (SELV, Safety Extra-Low Voltage) |
| | Voedingsbron UL | Class 2 Supply |
| | Beschermingsgraad IEC/EN | IP54 |
| | Beschermingsgraad NEMA/UL | NEMA 2 |
| | Behuizing | UL-behuizing Type 2 |
| | EMC | CE overeenkomstig 2014/30/EU |
| | Laagspanningsrichtlijn | CE overeenkomstig 2014/35/EU |
| | IEC/EN-certificering | IEC/EN 60730-1 and IEC/EN 60730-2-14 |
| | UL Approval | cULus overeenkomstig UL60730-1A, UL60730-2-14 en CAN/CSA E60730-1 De UL-markering op de aandrijving is afhankelijk van de productielocatie, de inrichting voldoet echter in ieder geval aan de UL-norm |
| | Type actie | Type 1 |
| | Stootspanningstoevoer dimensionering / regeling | 0.8 kV |
| | Vervuilingsgraad | 3 |
| | Omgevingsvochtigheid | Max. 95% relatieve vochtigheid, niet condenserend |
| | Omgevingstemperatuur | 0...50°C [32...122°F] |
| | Opslagtemperatuur | -40...80°C [-40...176°F] |
| Onderhoud | onderhoudsvrij | |
| Gewicht | Gewicht | 1.8 kg |

Veiligheidsaanwijzingen



- Dit apparaat is ontworpen voor gebruik in stationaire verwarmings-, ventilatie- en airconditioningsinstallaties en mag niet worden gebruikt buiten het gespecificeerde toepassingsgebied, met name in vliegtuigen of andere luchttransportmiddelen.
- Buitentoepassing: alleen mogelijk als geen (zee)water, sneeuw, ijs, zonnestraling of agressieve gassen direct inwerken op de aandrijving en als gegarandeerd is dat de omgevingsvoorwaarden te allen tijde binnen de drempelwaarden van het datablad blijven.
- Alleen bevoegde specialisten mogen de installatie uitvoeren. Alle relevante wettelijke of institutionele installatievoorschriften moeten worden nageleefd tijdens de installatie.
- De schakelaar voor het wijzigen van de bewegingsrichting en dus het sluitpunt mag enkel door bevoegde specialisten worden versteld. De bewegingsrichting is kritiek, met name voor vorstbeschermingscircuits.
- Het apparaat mag alleen worden geopend bij de fabrikant. Het bevat geen onderdelen die door de gebruiker kunnen worden vervangen of gerepareerd.
- Het apparaat bevat elektrische en elektronische componenten en mag niet worden weggegooid als huishoudelijk afval. Alle lokale voorschriften en vereisten moeten worden gerespecteerd.

Productkenmerken

| | |
|---------------------------------------|---|
| Montage aan externe kleppen | De RetroFIT-aandrijvingen voor installatie op een breed gamma ventielen van verschillende fabrikanten bestaan uit een aandrijving, console, universele ventielhalsadapter en universele ventielspindeladapter. Begin met het aanpassen van de ventielhals en de ventielspindel, en bevestig dan de RetroFIT-console aan de ventielhalsadapter. Plaats nu de RetroFIT-aandrijving in de console en bevestig deze aan het ventiel. Bevestig, rekening houdend met de positie van het sluitpunt van de klep, de aandrijving aan de console en voer dan de inbedrijfstelling uit. De ventielhalsadapter/aandrijving kan over 360° worden gedraaid op de ventielhals, op voorwaarde dat het formaat van het geïnstalleerde ventiel dit mogelijk maakt. |
| Montage aan kleppen van Belimo | Gebruik standaardaandrijvingen van Belimo voor montage op Belimo-regelafsluiters. De installatie van RetroFIT-aandrijvingen op Belimo-regelafsluiters is technisch mogelijk. |
| Handinstelling | <p>Handbediening mogelijk met drukknop (de overbrenging is losgekoppeld zolang de knop wordt ingedrukt of vergrendeld blijft).</p> <p>De slag kan worden aangepast in stroomloze toestand met een inbussleutel (4 mm), die bovenaan in de aandrijving wordt gestoken. De slagas schuift uit wanneer de sleutel rechtsom wordt gedraaid.</p> |
| Hoge functieveiligheid | De aandrijving is overbelastingsveilig, vereist geen eindschakelaars en stopt automatisch wanneer de aanslag wordt bereikt. |
| Basispositie | Fabrieksinstelling: aandrijvingsspindel wordt ingetrokken. |
| Instelling bewegingsrichting | Door bedienen van de slagrichtingschakelaar wordt de looprichting in normaal bedrijf gewijzigd. |
| Beperking 3-punts-aansturing | Er moet worden gezorgd dat de pulserende 3-punts-aansturing stopt wanneer de eindstand wordt bereikt. Als dit niet mogelijk is aan de systeemzijde, moet de multifunctionele 24V-versie van de aandrijving (...V24A-MP-...) worden gebruikt. |

Toebehoren

| Elektrische toebehoren | Omschrijving | Soort |
|------------------------|--------------------------------------|---------|
| | Hulpschakelaar 2 x EPU opsteekbaar | S2A-H |
| Mechanische toebehoren | Omschrijving | Soort |
| | Afstandsring voor LDM, slag 20 mm | ZNV-203 |
| | Afstandsring voor Sauter, slag 20 mm | ZNV-204 |
| | Adapterkit Danfoss | ZNV-205 |

Elektrische installatie



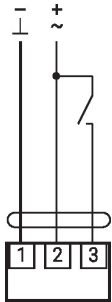
Voeding vanaf de veiligheidstransformator.

Parallelaansluiting van andere aandrijvingen mogelijk. Houd rekening met de vermogensgegevens.

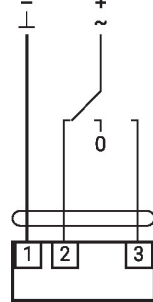
Slagrichting schakelaar fabrieksinstelling: aandrijvingsspindel ingetrokken (▲).

Aansluitschema's

AC/DC 24 V, open/dicht

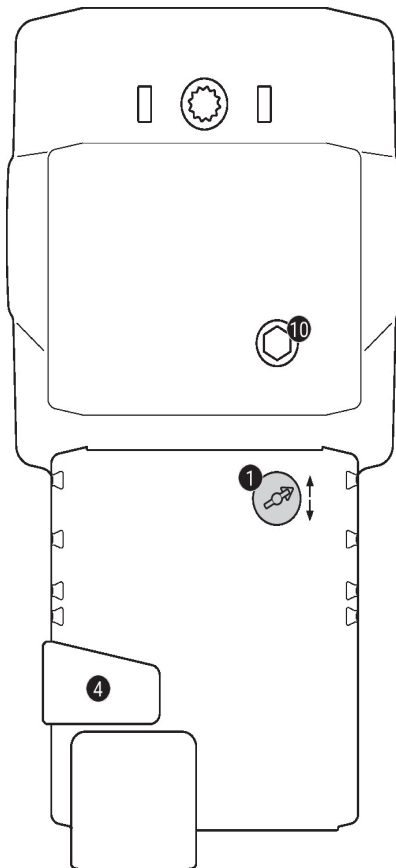


AC/DC 24 V, 3-punts



| 1 | 2 | 3 | 1 0 | 1 0 |
|---|---|---|--------|--------|
| | | | | |
| | | | | |
| | | | stop | stop |
| | | | | |

Bedieningsbesturingen en -aanwijzers



1 Slagrichtingsschakelaar

Overschakeling:

Slagrichting wijzigt

4 Handmatige overnameknop

Knop indrukken: Overbrenging ontkoppelt, motor stopt, handinstelling mogelijk

Knop loslaten: Overbrenging koppelt, normaal bedrijf

10 Handinstelling

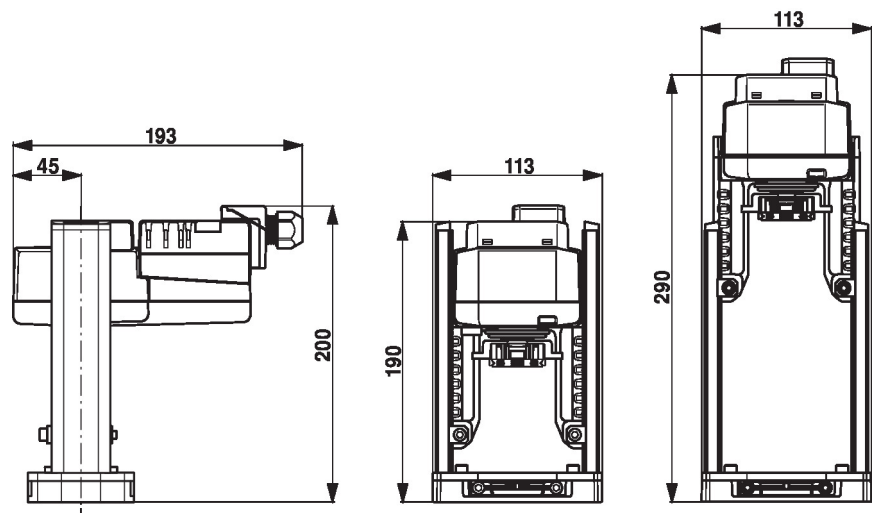
Met de wijzers van de klok mee:

Aandrijvingsspindel schuift uit

Tegen de wijzers van de klok in:

Aandrijvingsspindel schuift in

Afmetingen



Aanvullende documentatie

- Installatiehandleiding voor aandrijvingen