

- Draaimoment van motor 20 Nm
- Nominale spanning AC 24...240 V / DC 24...125 V
- Aansturing open/dicht
- met 2 geïntegreerde hulpschakelaars



Technische gegevens

Elektrische gegevens	Nominale spanning	AC 24...240 V / DC 24...125 V
	Nominale spanningsfrequentie	50/60 Hz
	Functiebereik	AC 19.2...264 V / DC 21.6...137.5 V
	Verbruik in bedrijf	7 W
	Verbruik in rust	3.5 W
	Verbruik dimensionering	18 VA
	Hulpschakelaar	2 x EPU, 1 x 10% / 1 x 11...100%
	Schakelvermogen van hulpschakelaar	1 mA...3 A (0.5 A inductief), DC 5 V...AC 250 V
	Aansluiting voeding / regeling	Kabel 1 m, 2 x 0.75 mm ²
	Aansluiting hulpschakelaar	Kabel 1 m, 6 x 0.75 mm ²
	Parallelbedrijf	Ja (houd rekening met de vermogensgegevens)
Functionele gegevens	Draaimoment van motor	20 Nm
	Draaimoment Veiligheidsfunctie	20 Nm
	Bewegingsrichting veiligheidsfunctie	selecteerbaar: Stroomloze NC, klep gesloten (A - AB = 0%) Stroomloze NO, klep open (A - AB = 100%)
	Handinstelling	met behulp van handbediening en vergrendelschakelaar
	Motorlooptijd	75 s / 90°
	Looptijd bedrijfsveilig	<20 s @ -20...50°C / <60 s @ -30°C
	Geluidsniveau, motor	45 dB(A)
	Standaanwijzing	Mechanisch
	Levensduur	Min. 60'000 veiligheidsposities
Veiligheidsgegevens	Beschermingsklasse IEC/EN	II, versterkte isolatie
	Beschermingsklasse UL	II, versterkte isolatie
	Beschermingsklasse hulpschakelaar IEC/EN	II, versterkte isolatie
	Beschermingsgraad IEC/EN	IP54
	Beschermingsgraad NEMA/UL	NEMA 2
	Behuizing	UL-behuizing Type 2
	EMC	CE overeenkomstig 2014/30/EU
	Laagspanningsrichtlijn	CE overeenkomstig 2014/35/EU
	IEC/EN-certificering	IEC/EN 60730-1 and IEC/EN 60730-2-14
	UL Approval	cULus overeenkomstig UL60730-1A, UL60730-2-14 en CAN/CSA E60730-1 De UL-markering op de aandrijving is afhankelijk van de productielocatie, de inrichting voldoet echter in ieder geval aan de UL-norm
	Type actie	Type 1.AA.B

Veiligheidsgegevens	Stootspanningstoevoer dimensionering / regeling	4 kV
	Hulpschakelaar stootspanning dimensionering	2.5 kV
	Vervuilingsgraad	3
	Omgevingsvochtigheid	Max. 95% relatieve vochtigheid, niet condenserend
	Omgevingstemperatuur	0...50°C [32...122°F]
	Opslagtemperatuur	-40...80°C [-40...176°F]
	Onderhoud	onderhoudsvrij
	Mechanische gegevens	Aansluitflens
Gewicht	Gewicht	2.3 kg

Veiligheidsaanwijzingen


- Dit apparaat is ontworpen voor gebruik in stationaire verwarmings-, ventilatie- en airconditioningsinstallaties en mag niet worden gebruikt buiten het gespecificeerde toepassingsgebied, met name in vliegtuigen of andere luchttransportmiddelen.
- Buitentoepassing: alleen mogelijk als geen (zee)water, sneeuw, ijs, zonnestraling of agressieve gassen direct inwerken op de aandrijving en als gegarandeerd is dat de omgevingsvoorwaarden te allen tijde binnen de drempelwaarden van het datablad blijven.
- Voorzichtig: netspanning!
- Alleen bevoegde specialisten mogen de installatie uitvoeren. Alle relevante wettelijke of institutionele installatievoorschriften moeten worden nageleefd tijdens de installatie.
- Het apparaat mag alleen worden geopend bij de fabrikant. Het bevat geen onderdelen die door de gebruiker kunnen worden vervangen of gerepareerd.
- Kabels mogen niet van het apparaat worden verwijderd.
- Het apparaat bevat elektrische en elektronische componenten en mag niet worden weggegooid als huishoudelijk afval. Alle lokale voorschriften en vereisten moeten worden gerespecteerd.
- De twee schakelaars in de aandrijving moeten worden gebruikt ofwel met netspanning, ofwel veiligheidslaagspanning. De combinatie netspanning/veiligheidslaagspanning is niet toegestaan.

Productkenmerken

Werking De aandrijving is uitgerust met een universele voedingsspanningmodule die voedingsspanningen van AC 24...240 V en DC 24...125 V kan gebruiken.
De aandrijving verplaatst de klep naar de bedrijfsstand, terwijl tegelijkertijd de terugbrengveer wordt opgespannen. De klep wordt opnieuw in de veiligheidsstand gebracht door veerenergie wanneer de voedingsspanning wordt onderbroken.

Toepassing Voor roterende ventielen en vlinderkleppen met de volgende mechanische specificaties:
- ISO 5211: F03, F04, F05 (steekcirkeldiameter op de flens voor montage van de armatuur)
- ISO 5211: vierkante, platte kop of spievormige spindelkopgeometrie

Meenemer De vormsluitende adapter wordt niet meegeleverd (zie "Toebehoren").

ZSFV-..

Type	s [mm]
ZSFV-08	8
ZSFV-09	9
ZSFV-10	10
ZSFV-11	11
ZSFV-12	12
ZSFV-14	14

ZSFF-..

Type	s [mm]	d8 [mm]
ZSFF-08	8	17
ZSFF-09	9	12
ZSFF-10	10	17
ZSFF-11	11	14
ZSFF-14	14	18

ZSFK-..

Type	d7 [mm]
ZSFK-12	12
ZSFK-14	14

Eenvoudige directe montage	Eenvoudige directe montage op het roterend ventiel of de vlinderklep met montageflens. De montagestand ten opzichte van het armatuur kan worden geselecteerd in stappen van 90°.
Handinstelling	Door de handslinger te gebruiken kan de klep handmatig worden bediend en worden vergrendeld met de vergrendelschakelaar in om het even welke positie. Het ontgrendelen wordt handmatig of automatisch uitgevoerd door toepassen van de bedrijfsspanning.
Instelbare draaihoek	Instelbare draaihoek met mechanische aanslagen.
Hoge functieveiligheid	De aandrijving is overbelastingsveilig, vereist geen eindschakelaars en stopt automatisch wanneer de aanslag wordt bereikt.
Flexibele signalering	De aandrijving heeft één hulpschakelaar met een vaste instelling en één instelbare hulpschakelaar. Hiermee kan een draaihoek van 10% of 11...100% worden gesignaleerd.

Toebehoren

Mechanische toebehoren	Omschrijving	Soort
	Vormsluitende adapter vierkant 8x8x55 mm (LxBxH)	ZSFV-08
	Vormsluitende adapter vierkant 9x9x55 mm (LxBxH)	ZSFV-09
	Vormsluitende adapter vierkant 10x10x55 mm (LxBxH)	ZSFV-10
	Vormsluitende adapter vierkant 11x11x55 mm (LxBxH)	ZSFV-11
	Vormsluitende adapter vierkant 12x12x55 mm (LxBxH)	ZSFV-12
	Vormsluitende adapter vierkant 14x14x55 mm (LxBxH)	ZSFV-14
	Vormsluitende adapter platte kop 8xØ17x55 mm (BxØxH)	ZSFF-08
	Vormsluitende adapter platte kop 9xØ12x55 mm (BxØxH)	ZSFF-09
	Vormsluitende adapter platte kop 10xØ17x55 mm (BxØxH)	ZSFF-10
	Vormsluitende adapter platte kop 11xØ14x55 mm (BxØxH)	ZSFF-11
	Vormsluitende adapter platte kop 14xØ18x55 mm (BxØxH)	ZSFF-14
	Vormsluitende adapter spiegroef Ø12x4x55 mm (ØxBxH)	ZSFK-12
	Vormsluitende adapter spiegroef Ø14x5x55 mm (ØxBxH)	ZSFK-14

Elektrische installatie

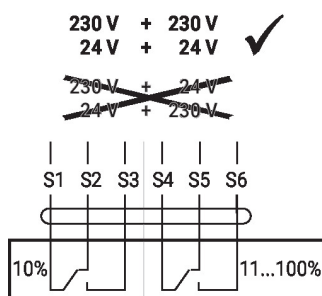
Voorzichtig: netspanning!
Parallelaansluiting van andere aandrijvingen mogelijk. Houd rekening met de vermogensgegevens.
Wire colours:

- 1 = blue
- 2 = brown
- S1 = violet
- S2 = red
- S3 = white
- S4 = orange
- S5 = pink
- S6 = grey

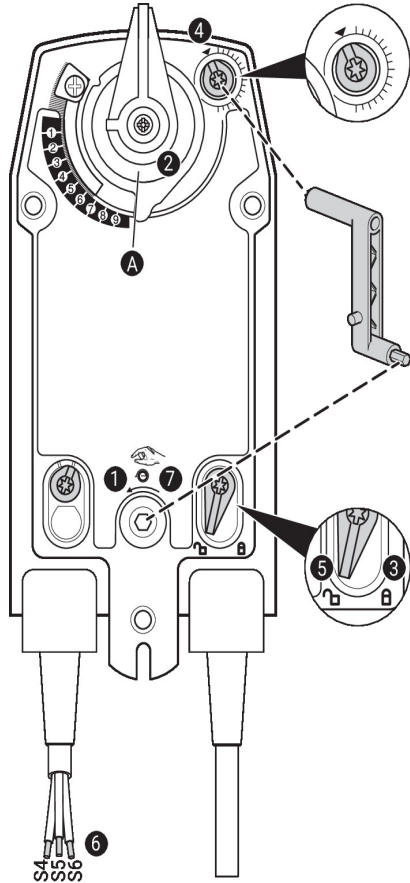
Aansluitschema's

AC 24...240 V / DC 24...125 V, open/ Hulpschakelaar

dicht



Bedieningsbesturingen en -aanwijzers



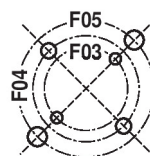
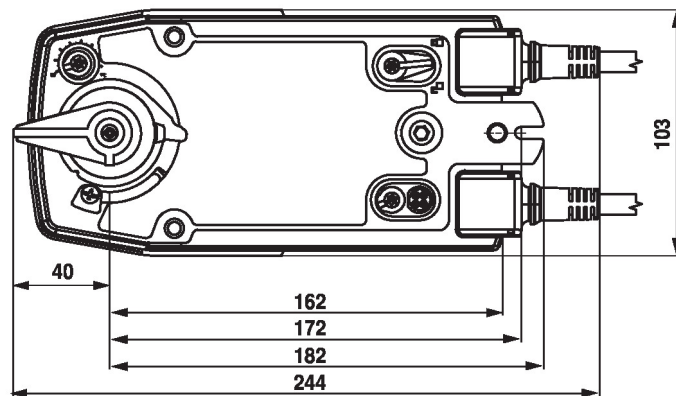
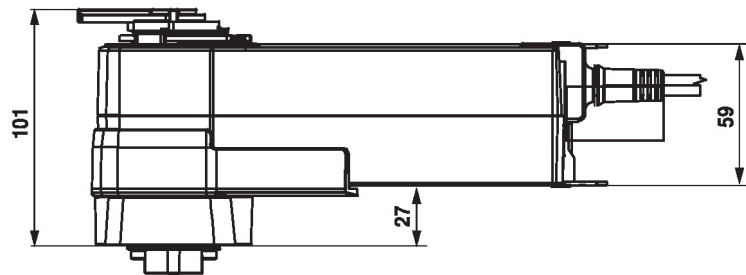
Hulpschakelaarinstellingen

Opmerking: voer de instellingen op de aandrijving alleen uit in een spanningsvrije staat.

Voor de instellingen van de hulpschakelaarstand, voer de punten **1** t/m **7** achtereenvolgens uit.

- 1 Handinstelling**
Draai aan de handopwindslinger tot de gewenste schakelstand is ingesteld.
- 2 Klemblok**
Randlijn **A** geeft de gewenste schakelstand van de aandrijving weer op de schaal.
- 3 Het vergrendelmiddel bevestigen**
Draai de vergrendelschakelaar naar het symbool 'Vergrendeld slot'.
- 4 Hulpschakelaar**
Draai aan de draaiknop tot de groef naar het pijltjessymbool wijst.
- 5 Het vergrendelmiddel ontgrendelen**
Draai de vergrendelschakelaar naar het symbool 'Ontgrendeld slot' of ontgrendel met de handopwindslinger.
- 6 Kabel**
Sluit de continuïteitstester aan op S4 + S5 of op S4 + S6.
- 7 Handinstelling**
Draai aan de handopwindslinger tot de gewenste schakelstand is ingesteld en controleer of de continuïteitsters het schakelpunt weergeeft.

Afmetingen



F03	∅ 36	2 x M5
F04	∅ 42	2 x M5
F05	∅ 50	2 x M6

- Algemene projectrichtlijnen