

- Draaimoment van motor 40 Nm
- Nominale spanning AC/DC 24 V
- Aansturing modulerend, communicatief 2...10 V variabel
- Standterugkoppeling 2...10 V variabel
- Communicatie via Belimo MP-bus
- Omvorming van sensorsignalen



## Technische gegevens

<b>Elektrische gegevens</b>	Nominale spanning	AC/DC 24 V
	Nominale spanningsfrequentie	50/60 Hz
	Functiebereik	AC 19.2...28.8 V / DC 21.6...28.8 V
	Verbruik in bedrijf	4 W
	Verbruik in rust	1.5 W
	Verbruik dimensionering	7 VA
	Aansluiting voeding / regeling	Kabel 1 m, 4 x 0.75 mm <sup>2</sup>
	Parallelbedrijf	Ja (houd rekening met de vermogensgegevens)
<b>Communicatie gegevensbus</b>	Communicatieve besturing	MP-Bus
	Aantal knooppunten	MP-Bus max. 8
<b>Functionele gegevens</b>	Draaimoment van motor	40 Nm
	Werkbereik Y	2...10 V
	Ingangsimpedantie	100 kΩ
	Werkbereik Y instelbaar	Beginpunt 0.5...30V Eindpunt 2.5...32 V
	Bedrijfsmodi optioneel	open/dicht 3-punts (alleen AC) Modulerend (gelijkstroom 0...32 V)
	Standterugmelding U	2...10 V
	Opmerking standterugmelding U	Max. 0.5 mA
	Standterugkoppeling U instelbaar	Beginpunt 0.5...8 V Eindpunt 2.5...10 V
	Positienauwkeurigheid	±5%
	Handinstelling	met drukknop, vergrendelbaar
	Motorlooptijd	90 s / 90°
	Looptijd motor instelbaar	75...270 s
	Adaptatie regelbereik	handmatig (automatisch bij eerste opstart)
	Regelbereikadaptatie instelbaar	Niet handelen Adaptatie bij inschakelen Aanpassing na indrukken van de handmatige overnameknop
	Dwangsturingregeling	MAX. (maximumstand) = 100 % MIN. (minimale stand) = 0 % ZS (tussenstand, alleen wisselstroom) = 50 %
	Dwangsturing, instelbaar	MAX = (MIN + 33%)...100% MIN = 0%...(MAX - 33%) ZS = MIN...MAX
	Geluidsniveau, motor	45 dB(A)
	Standaanwijzing	Mechanisch, geïntegreerd

<b>Veiligheidsgegevens</b>	Beschermingsklasse IEC/EN	III, Veiligheidslaagspanning (SELV, Safety Extra-Low Voltage)
	Voedingsbron UL	Class 2 Supply
	Beschermingsgraad IEC/EN	IP54
	Beschermingsgraad NEMA/UL	NEMA 2
	Behuizing	UL-behuizing Type 2
	EMC	CE overeenkomstig 2014/30/EU
	IEC/EN-certificering	IEC/EN 60730-1 and IEC/EN 60730-2-14
	UL Approval	cULus overeenkomstig UL60730-1A, UL60730-2-14 en CAN/CSA E60730-1 De UL-markering op de aandrijving is afhankelijk van de productielocatie, de inrichting voldoet echter in ieder geval aan de UL-norm
	Type actie	Type 1
	Stootspanningstoever dimensionering / regeling	0.8 kV
	Vervuilingsgraad	3
	Omgevingsvochtigheid	Max. 95% relatieve vochtigheid, niet condenserend
	Omgevingstemperatuur	0...50°C [32...122°F]
	Opslagtemperatuur	-40...80°C [-40...176°F]
	Onderhoud	onderhoudsvrij
<b>Mechanische gegevens</b>	Aansluitflens	F05/F07
	<b>Gewicht</b>	<b>Gewicht</b> 1.9 kg

**Veiligheidsaanwijzingen**


- Dit apparaat is ontworpen voor gebruik in stationaire verwarmings-, ventilatie- en airconditioningsinstallaties en mag niet worden gebruikt buiten het gespecificeerde toepassingsgebied, met name in vliegtuigen of andere luchttransportmiddelen.
- Buitentoepping: alleen mogelijk als geen (zee)water, sneeuw, ijs, zonnestraling of agressieve gassen direct inwerken op de aandrijving en als gegarandeerd is dat de omgevingsvoorwaarden te allen tijde binnen de drempelwaarden van het datablad blijven.
- Alleen bevoegde specialisten mogen de installatie uitvoeren. Alle relevante wettelijke of institutionele installatievoorschriften moeten worden nageleefd tijdens de installatie.
- De schakelaar voor het wijzigen van de draairichting mag enkel door bevoegde specialisten worden bediend. De draairichting mag met name niet worden omgekeerd in een vorstbeschermingscircuit.
- De oppervlaktemperatuur tussen aandrijving en armatuur mag niet hoger zijn dan 50°C.
- Het apparaat mag alleen worden geopend bij de fabrikant. Het bevat geen onderdelen die door de gebruiker kunnen worden vervangen of gerepareerd.
- Kabels mogen niet van het apparaat worden verwijderd.
- Het apparaat bevat elektrische en elektronische componenten en mag niet worden weggegooid als huishoudelijk afval. Alle lokale voorschriften en vereisten moeten worden gerespecteerd.

**Productkenmerken**

**Werking** Conventionele bediening:  
De aandrijving wordt aangesloten op een standaard aanstuursignaal van 0...10 V en gaat naar de positie gedefinieerd door het aanstuursignaal. De meetspanning U dient voor de elektrische weergave van de aandrijvingspositie 0.5...100% en als aanstuursignaal voor andere aandrijvingen.

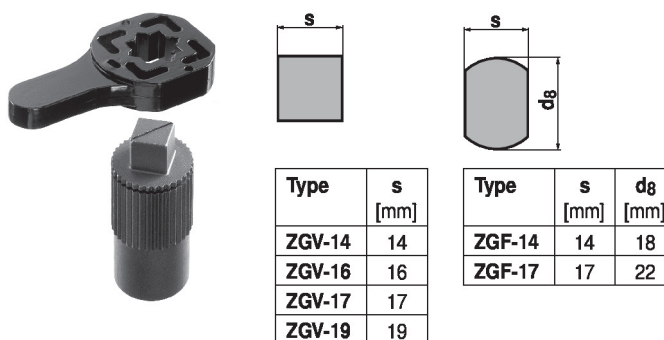
Bediening op bus:  
De aandrijving ontvangt het digitale aanstuursignaal van de overkoepelende regelaar via de MP-bus en gaat naar de gedefinieerde positie. De aansluiting U dient als communicatie-interface en levert geen analoge meetspanning.

**Omvormer voor sensoren** Aansluitingsoptie voor een sensor (passieve of actieve sensor of schakelcontact). De MP-aandrijving dient als analoge/digitale omvormer voor de overdracht van het sensorsignaal via MP-bus naar het overkoepelende systeem.

**Parametreerbare aandrijvingen** De fabrieksinstellingen dekken de meest gebruikelijke toepassingen. Afzonderlijke parameters kunnen worden gewijzigd met de Belimo servicetools MFT-P of ZTH EU.

**Toepassing** Voor roterende ventielen en vlinderkleppen met de volgende mechanische specificaties:  
- ISO 5211: F05 of F07 (steekcirkeldiameter op de flens voor montage van de armatuur)  
- ISO 5211: vierkante of platte spindelkopgeometrie

**Meenemer** De vormsluitende adapter wordt niet meegeleverd (zie "Toebehoren").



**Eenvoudige directe montage** Eenvoudige directe montage op het roterend ventiel of de vlinderklep met montageflens. De montagestand ten opzichte van het armatuur kan worden geselecteerd in stappen van 90°.

**Handinstelling** Handbediening mogelijk met drukknop (de overbrenging is losgekoppeld zolang de knop wordt ingedrukt of vergrendeld blijft).

**Instelbare draaihoek** Instelbare draaihoek met mechanische aanslagen.

**Hoge functioneiligheid** De aandrijving is overbelastingsveilig, vereist geen eindschakelaars en stopt automatisch wanneer de aanslag wordt bereikt.

**Basispositie** De eerste keer dat de voedingsspanning wordt ingeschakeld, d.w.z. bij de inbedrijfstelling, voert de aandrijving een adaptatie uit. Dit is wanneer het functiebereik en de standterugmelding worden aangepast aan het mechanische regelbereik.

De aandrijving gaat dan naar de positie gedefinieerd door het aanstuursignaal.  
Fabrieksinstelling: Y2 (linksdraaiend).

**Aanpassing en synchronisatie** Een adaptatie kan handmatig worden geactiveerd door te drukken op de knop "Adaptatie" of met de PC-tool. Beide mechanische aanslagen worden gedetecteerd tijdens de adaptatie (volledig regelbereik).

Automatische synchronisatie na indrukken van de handmatige overnameknop is geconfigureerd. De synchronisatie is in de basispositie (0%).

De aandrijving gaat dan naar de positie gedefinieerd door het aanstuursignaal.

Een aantal instellingen kunnen worden aangepast met de PC-tool (zie documentatie MFT-P)

## Toebehoren

	Gateways	Omschrijving	Soort
		Gateway MP naar BACnet MS/TP	UK24BAC
		Gateway MP naar Modbus RTU	UK24MOD
Elektrische toebehoren	Elektrische toebehoren	<b>Omschrijving</b>	<b>Soort</b>
		Hulpschakelaar 1 x EPU opsteekbaar	S1A
		Hulpschakelaar 2 x EPU opsteekbaar	S2A
		Terugkoppelpotentiometer 140 Ω opsteekbaar	P140A
		Terugkoppelpotentiometer 200 Ω opsteekbaar	P200A
		Terugkoppelpotentiometer 500 Ω opsteekbaar	P500A
		Terugkoppelpotentiometer 1 kΩ opsteekbaar	P1000A
		Terugkoppelpotentiometer 2.8 kΩ opsteekbaar	P2800A
		Terugkoppelpotentiometer 5 kΩ opsteekbaar	P5000A
		Terugkoppelpotentiometer 10 kΩ opsteekbaar	P10000A
		MP-Bus-voedingskabel voor MP-aandrijvingen	ZN230-24MP
Mechanische toebehoren	Mechanische toebehoren	<b>Omschrijving</b>	<b>Soort</b>
		Vormsluitende adapter vierkant 14x14x40 mm (LxBxH)	ZGV-14
		Vormsluitende adapter vierkant 16x16x40 mm (LxBxH)	ZGV-16
		Vormsluitende adapter vierkant 17x17x20 mm (LxBxH)	ZGV-17
		Vormsluitende adapter vierkant 19x19x40 mm (LxBxH)	ZGV-19
		Vormsluitende adapter platte kop 14xø18x33 mm (BxøxH)	ZGF-14
Vormsluitende adapter platte kop 17xø22x33 mm (BxøxH)	ZGF-17		
Tools	Tools	<b>Omschrijving</b>	<b>Soort</b>
		Servicetool, met ZIP-USB-functie, voor parametreerbare en communicatieve Belimo-aandrijvingen/VAV-regelaar en HVAC-aandrijvingen	ZTH EU
		Belimo PC-Tool, Software voor verstellingen en diagnose	MFT-P
		Adapter voor servicetool ZTH	MFT-C
		Verbindingskabel 5 m, A: RJ11 6/4 ZTH EU, B: 6-pin service-stekkerbus voor Belimo-toestel	ZK1-GEN
		Verbindingskabel 5 m, A: RJ11 6/4 ZTH EU, B: vrij draaduiteinde voor aansluiting op MP/PP-klem	ZK2-GEN

## Elektrische installatie



**Voeding vanaf de veiligheidstransformator.**

**Parallelaansluiting van andere aandrijvingen mogelijk. Houd rekening met de vermogensgegevens.**

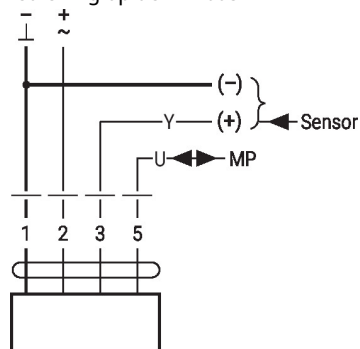
**Draairichtingschakelaar is bedekt. Fabrieksinstelling: draairichting Y2.**

**Draadkleuren:**

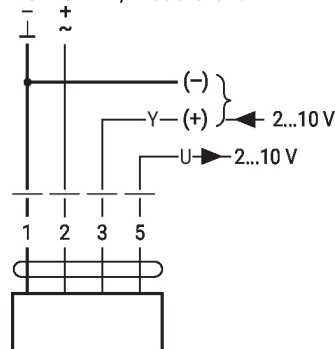
- 1 = zwart
- 2 = rood
- 3 = wit
- 5 = oranje

**Aansluitschema's**

Bediening op de MP-bus



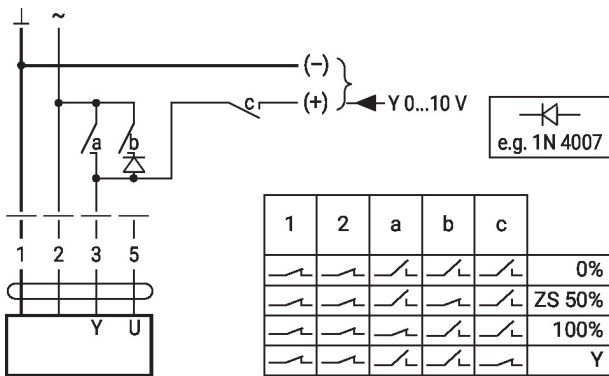
AC/DC 24 V, modulerend



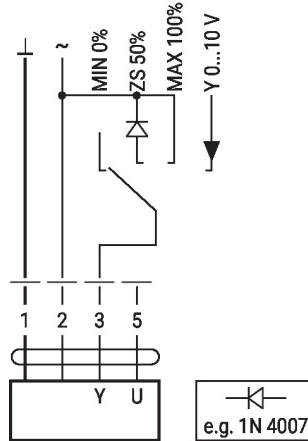
**Functies**

**Functies met basiswaarden (conventionele modus)**

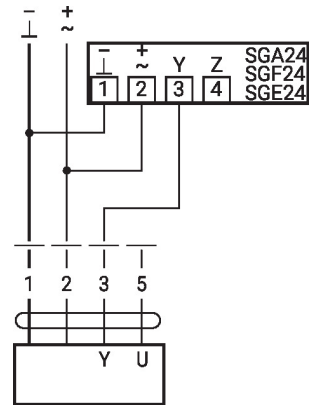
Dwangsturing met AC 24 V met relaiscontacten



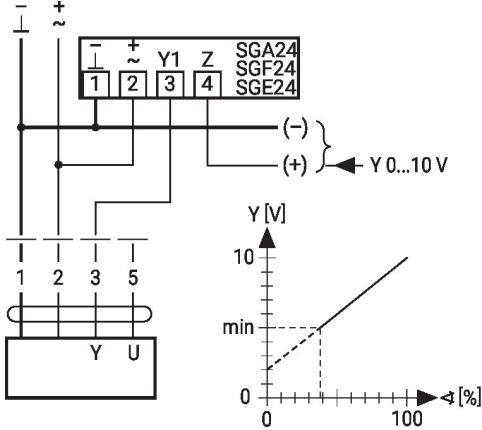
Dwangsturing met AC 24 V met draaischakelaar



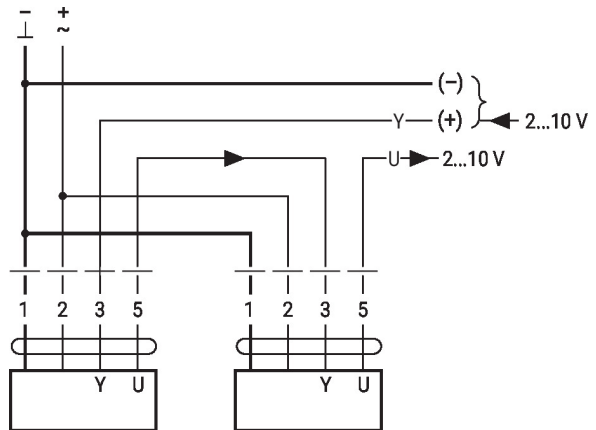
Afstandsbediening 0...100% met standsteller SG..



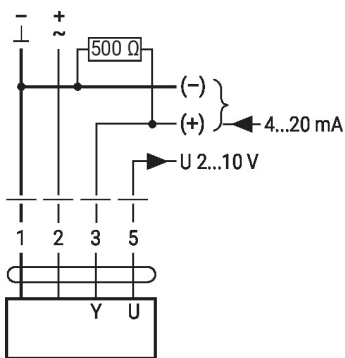
Minimale begrenzing met standsteller SG..



Primaire/secundaire werking (standafhankelijk)

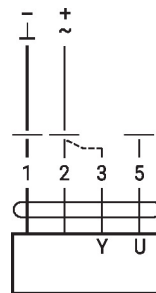


Besturing met 4...20 mA via externe weerstand



**Voorzichtig:**  
Het werkbereik moet op DC 2...10 V worden ingesteld. De 500 Ω weerstand zet het 4...20 mA stroomsignaal om in een spanningssignaal DC 2...10 V

Funciecontrole

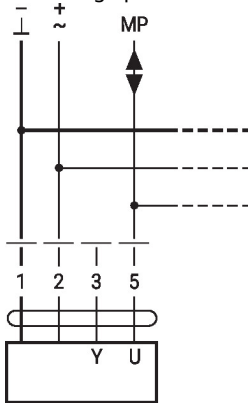


**Procedure**

- Sluit 24 V aan op aansluitingen 1 en 2
- Scheid aansluiting 3:
  - met draairichting L: aandrijving draait naar links
  - met draairichting R: aandrijving draait naar rechts
- Kortsluit aansluitingen 2 en 3:
  - Aandrijving loopt in tegengestelde richting

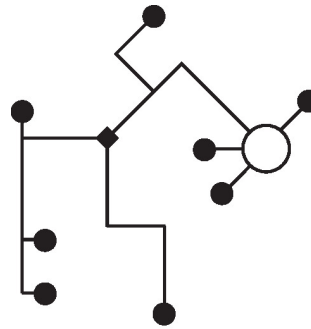
**Functies met specifieke parameters (configuratie vereist)**

Aansluiting op de MP-Bus



Max. 8 bijkomende MP-busknopen

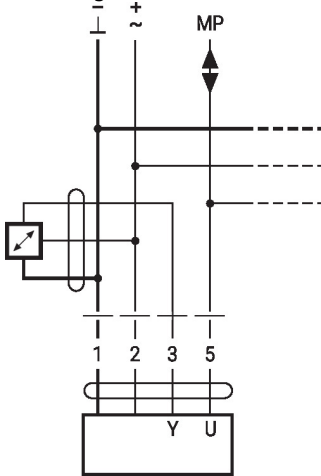
MP-Bus Netwerktopologie



Er zijn geen beperkingen voor de netwerktopologie (ster, ring, boom of gemengde vormen zijn toegestaan).  
Voeding en communicatie in een en dezelfde 3-aderige kabel

- geen afscherming of vervlechting noodzakelijk
- geen afsluitweerstand vereist

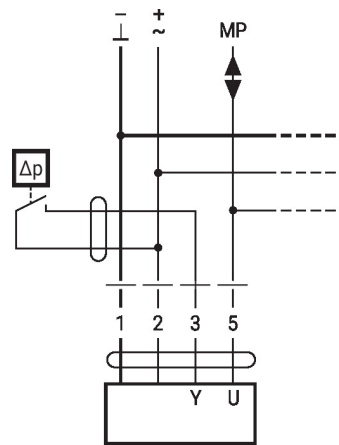
Aansluiting van actieve sensoren



Max. 8 bijkomende MP-busknopen

- Voeding AC/DC 24 V
- 24 V
- Uitgangssignaal 0...10 V (max. 0...32 V)
- $\Delta p$  Resolutie 30 mV

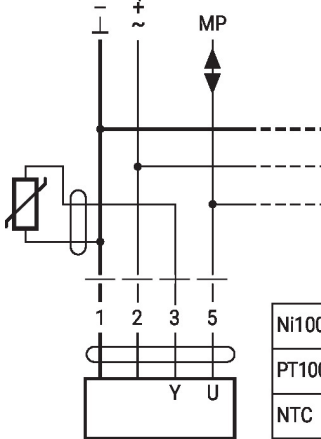
Aansluiting van extern schakelcontact



Max. 8 bijkomende MP-busknopen

- Schakelstroom 16 mA @ 24 V
- Het toepassingspunt van het werkbereik moet als parameter ingesteld zijn op de MP-aandrijving als  $\geq 0.5$  V

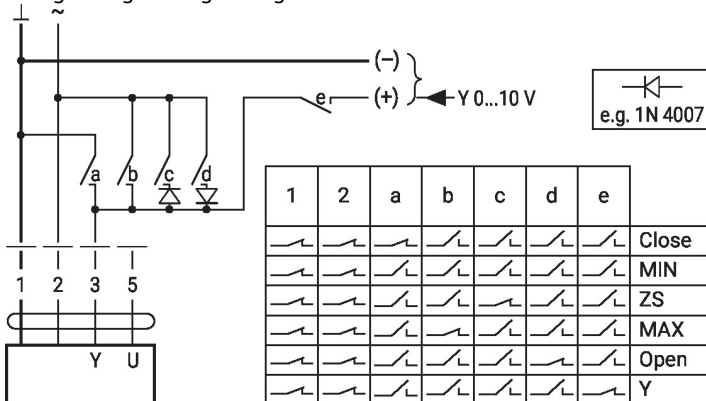
Connection of passive sensors



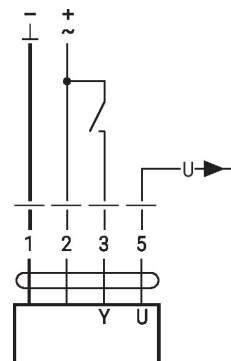
Ni1000	-28...+98°C	850...1600 $\Omega$ <sup>2)</sup>
PT1000	-35...+155°C	850...1600 $\Omega$ <sup>2)</sup>
NTC	-10...+160°C <sup>1)</sup>	200 $\Omega$ ...60 k $\Omega$ <sup>2)</sup>

1) Depending on the type  
2) Resolution 1 Ohm  
Compensation of the measured value is recommended

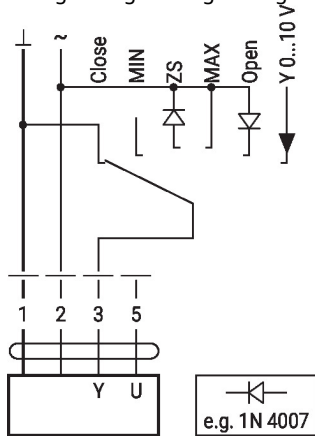
Dwangsturing en -begrenzing met AC 24 V met relaiscontacten



AC 230 V, open/dicht

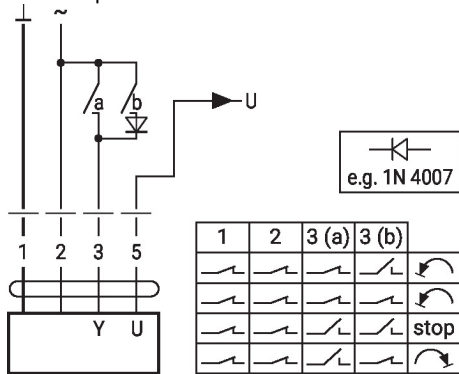


Dwangsturing en -begrenzing met AC 24 V met draaischakelaar



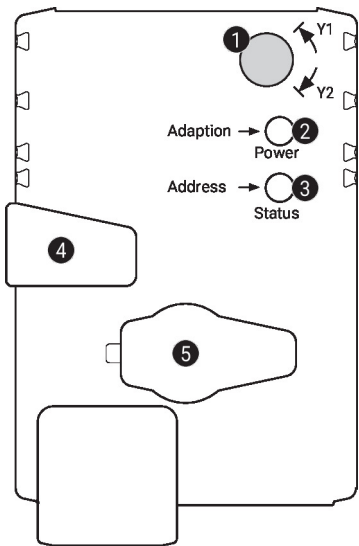
**Let op:**  
De functie Sluiten is alleen gegarandeerd als het toepassingspunt van het werkbereik is gedefinieerd als min. 0,5 V.

Control 3-point with AC 24 V



Positieregeling: 90° = 100s  
Debietregeling: Vmax = 100s

Bedieningsbesturingen en -aanwijzers



**1 Draairichtingsschakelaar**

Overschakeling: Draairichting wijzigt

**2 Drukknop en LED-indicatie groen**

Uit: Geen voedingsspanning of functiestoringen  
Aan: In werking  
Knop indrukken: Activeert adaptatie van draaihoek, gevolgd door normaal bedrijf

**3 Drukknop en LED-indicatie geel**

Uit: Normaal bedrijf  
Aan: Adaptatie- of synchronisatieproces actief  
Flikkerend: MP-Bus communicatie actief  
Knipperend: Verzoek om adressering van MP-client  
Knop indrukken: Bevestiging van de adressering

**4 Handmatige overnameknop**

Knop indrukken: Overbrenging ontkoppelt, motor stopt, handinstelling mogelijk  
Knop loslaten: Overbrenging koppelt, normaal bedrijf

**5 Servicestekker**

Voor het aansluiten van configuratie en servicetools

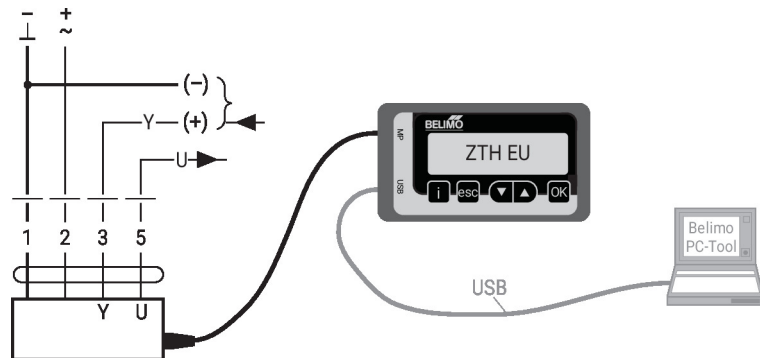
**Controleer voedingsaansluiting**

**2** Uit en **3** Aan Mogelijke bedradingsfout in voedingskabel

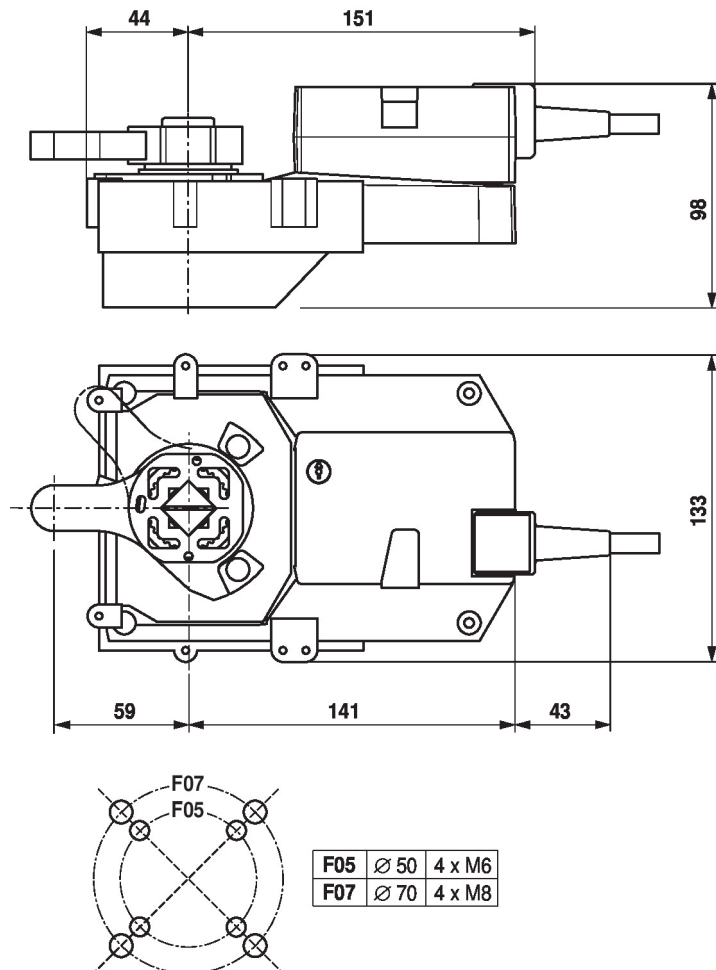
Service

**Aansluiting tools** De aandrijving kan worden geparametreerd met ZTH EU via de servicestekkerbus. Voor een uitgebreide parametring kan de PC-tool worden aangesloten.

Aansluiting ZTH EU / PC-Tool



Afmetingen



Aanvullende documentatie

- Overzicht MP-samenwerkingspartners
- Toolaansluitingen
- Inleiding tot MP-Bus-technologie
- Volledig assortiment voor watertoepassingen
- Databladen voor kogelkranen
- Installatiehandleiding voor aandrijvingen en/of kogelkranen
- Algemene projectrichtlijnen