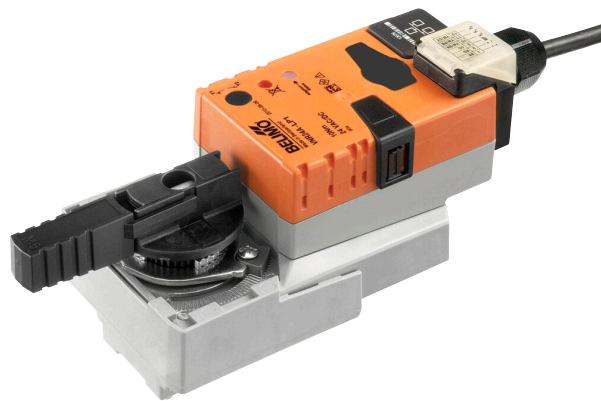


- Draaimoment van motor 10 Nm
- Nominale spanning AC/DC 24 V
- Aansturing modulerend, communicatief, hybride, Cloud
- Communicatie via BACnet IP, Modbus TCP en Cloud
- Ethernet 10/100 Mbit/s, TCP/IP, geïntegreerde webserver
- Omvorming van sensorsignalen



## Technische gegevens

<b>Elektrische gegevens</b>	Nominale spanning	AC/DC 24 V
	Nominale spanningsfrequentie	50/60 Hz
	Functiebereik	AC 19.2...28.8 V / DC 21.6...28.8 V
	Verbruik in bedrijf	4.5 W
	Verbruik in rust	1.2 W
	Verbruik dimensionering	6.5 VA
	Aansluiting voeding / regeling	Kabel 1 m, 6 x 0.5 mm <sup>2</sup>
	Aansluiting Ethernet	RJ45-stekkerbus
	Parallelbedrijf	Ja (houd rekening met de vermogensgegevens)
<b>Communicatie gegevensbus</b>	Communicatieve besturing	Cloud BACnet IP Modbus TCP
	Aantal knooppunten	BACnet / Modbus zie beschrijving interface
<b>Functionele gegevens</b>	Draaimoment van motor	10 Nm
	Werkbereik Y	2...10 V
	Ingangsimpedantie	34 kΩ
	Werkbereik Y instelbaar	0.5...10 V
	Positienauwkeurigheid	±5%
	Handinstelling	met drukknop, vergrendelbaar
	Motorlooptijd	90 s / 90°
	Looptijd motor instelbaar	45...170 s
	Adaptatie regelbereik	handmatig
	Geluidsniveau, motor	45 dB(A)
Standaanwijzing	Mechanisch, inplugbaar	
<b>Veiligheidsgegevens</b>	Beschermingsklasse IEC/EN	III, Veiligheidslaagspanning (SELV, Safety Extra-Low Voltage)
	Beschermingsgraad IEC/EN	IP40 IP54 bij gebruik van beschermkap of beschermende doorvoertulle voor RJ45-stekkerbus
	EMC	CE overeenkomstig 2014/30/EU
	Type actie	Type 1
	Stootspanningstoevoer dimensionering / regeling	0.8 kV
	Vervuilingsgraad	3
	Omgevingsvochtigheid	Max. 95% relatieve vochtigheid, niet condenserend
	Omgevingstemperatuur	-30...50°C [-22...122°F]
	Opslagtemperatuur	-40...80°C [-40...176°F]
	Onderhoud	onderhoudsvrij

Gewicht Gewicht 0.87 kg

## Veiligheidsaanwijzingen



- Dit apparaat is ontworpen voor gebruik in stationaire verwarmings-, ventilatie- en airconditioningsinstallaties en mag niet worden gebruikt buiten het gespecificeerde toepassingsgebied, met name in vliegtuigen of andere luchttransportmiddelen.
- Buitentoepassing: alleen mogelijk als geen (zee)water, sneeuw, ijs, zonnestraling of agressieve gassen direct inwerken op de aandrijving en als gegarandeerd is dat de omgevingsvoorwaarden te allen tijde binnen de drempelwaarden van het datablad blijven.
- Alleen bevoegde specialisten mogen de installatie uitvoeren. Alle relevante wettelijke of institutionele installatievoorschriften moeten worden nageleefd tijdens de installatie.
- Het apparaat mag alleen worden geopend bij de fabrikant. Het bevat geen onderdelen die door de gebruiker kunnen worden vervangen of gerepareerd.
- Kabels mogen niet van het apparaat worden verwijderd.
- Om het vereiste draaimoment te berekenen, moeten de specificaties van de klepfabrikanten over de oppervlakte, het ontwerp, de inbouwsituatie en de ventilatievoorwaarden worden opgevolgd.
- Het apparaat bevat elektrische en elektronische componenten en mag niet worden weggegooid als huishoudelijk afval. Alle lokale voorschriften en vereisten moeten worden gerespecteerd.

## Productkenmerken

**Werking** De aandrijving wordt bestuurd door de Cloud, BACnet IP of Modbus TCP en gaat naar de positie gedefinieerd door het stuursignaal. Verschillende datapunten kunnen worden geschreven en gelezen via dezelfde interfaces.

Hybride modus:

De aandrijving ontvangt het analoge stuursignaal van de overkoepelende regelaar via de MP-bus en gaat naar de gedefinieerde positie. Met de Cloud, BACnet IP of Modbus TCP kunnen verschillende datapunten worden gelezen en, met uitzondering van het stuursignaal, geschreven.

**Omvormer voor sensoren** Aansluitingsoptie voor twee sensoren (passieve sensor, actieve sensor of schakelcontact). De aandrijving dient als analoog/digitaalomvormer voor de overdracht van het sensorsignaal naar het overkoepelende systeem.

**Communicatie** De parametriering kan worden uitgevoerd door de geïntegreerde webserver (RJ45-verbinding met de webbrowser), door communicatie of via de cloud.

Bijkomende informatie over de geïntegreerde webserver is te vinden in de afzonderlijke documentatie.

### "Peer to Peer" verbinding

<http://belimo.local:8080>

Notebook moet ingesteld zijn op "DHCP".

Zorg ervoor dat er slechts één netwerkverbinding actief is.

### Standaard IP-adres:

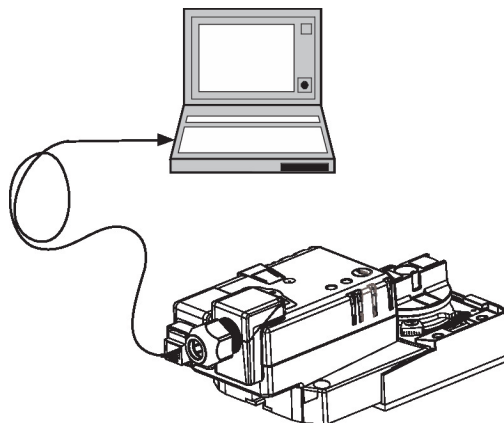
<http://192.168.0.10:8080>

Statisch IP-adres

### Wachtwoord (alleen lezen):

Gebruikersnaam: «guest»

Wachtwoord: «guest»



### Eenvoudige directe montage

Eenvoudige directe montage op de kogelkraan met slechts één centrale schroef. Het montagegereedschap is geïntegreerd in de plug-in standaardwijzing. De montagestand ten opzichte van de kogelkraan kan worden geselecteerd in stappen van 90°.

<b>Gegevensregistratie</b>	De geregistreerde gegevens (geïntegreerde gegevensregistratie gedurende 13 maanden) kunnen worden gebruikt voor analysedoeleinden. csv-bestanden via webbrowser downloaden.
<b>Handinstelling</b>	Handbediening mogelijk met drukknop (de overbrenging is losgekoppeld zolang de knop wordt ingedrukt of vergrendeld blijft).
<b>Instelbare draaihoek</b>	Instelbare draaihoek met mechanische aanslagen.
<b>Hoge functioneivigheid</b>	De aandrijving is overbelastingsveilig, vereist geen eindschakelaars en stopt automatisch wanneer de aanslag wordt bereikt.
<b>Basispositie</b>	De eerste keer dat de voedingsspanning wordt ingeschakeld, d.w.z. bij de inbedrijfstelling, voert de aandrijving een adaptatie uit. Dit is wanneer het functiebereik en de standterugmelding worden aangepast aan het mechanische regelbereik. De aandrijving gaat dan naar de positie gedefinieerd door het aanstuursignaal.
<b>Aanpassing en synchronisatie</b>	Een adaptatie kan handmatig worden geactiveerd door te drukken op de knop "Adaptatie". Beide mechanische aanslagen worden gedetecteerd tijdens de adaptatie (volledig regelbereik). De aandrijving gaat dan naar de positie gedefinieerd door het aanstuursignaal.

**Toebehoren**

<b>Elektrische toebehoren</b>	<b>Omschrijving</b>	<b>Soort</b>
	Doorvoertulle voor verbindingmodule RJ, Multiverpakking 50 stuks	Z-STRJ.1
<b>Tools</b>	<b>Omschrijving</b>	<b>Soort</b>
	Servicetool, met ZIP-USB-functie, voor parametreerbare en communicatieve Belimo-aandrijvingen/VAV-regelaar en HVAC-aandrijvingen	ZTH EU
	Verbindingskabel 5 m, A: RJ11 6/4 ZTH EU, B: 6-pin service-stekkerbus voor Belimo-toestel	ZK1-GEN

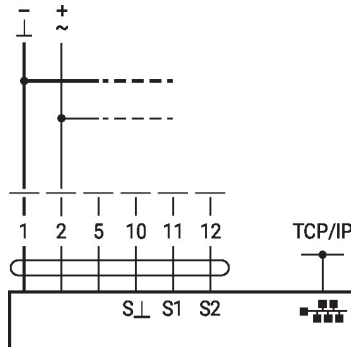
**Elektrische installatie**

**Voeding vanaf de veiligheidstransformator.**
**Parallelaansluiting van andere aandrijvingen mogelijk. Houd rekening met de vermogensgegevens.**
**Draadkleuren:**

- 1 = zwart
- 2 = rood
- 5 = oranje
- 10 = geel/zwart
- 11 = geel/roze
- 12 = geel/grijs

**Aansluitschema's**

AC/DC 24 V



Aansluiting van een notebook voor configuratie en handmatige aansturing via RJ45.



Optionele verbinding via RJ45 (directe aansluiting notebook/verbinding via intranet of internet) voor toegang tot de geïntegreerde webserver

Funcities



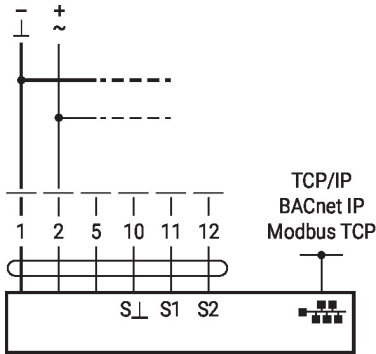
Het aansluitschema toont aansluitingen voor de eerste sensor op aansluitklem S1, terwijl de tweede sensor identiek kan worden aangesloten op aansluitklem S2.

Parallel gebruik van verschillende sensortypes is toegestaan.

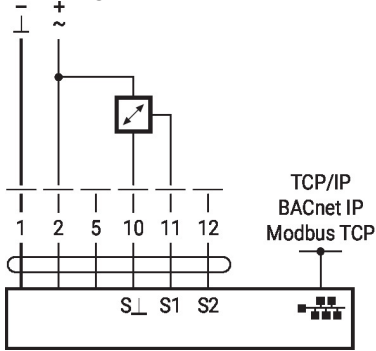
Voor hybride bedrijf wordt S1 gebruikt voor het stuursignaal Y en moet worden geconfigureerd als actieve sensor.

Funcities met specifieke parameters (configuratie vereist)

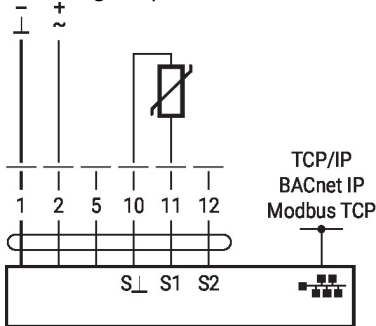
TCP/IP (Cloud) / BACnet IP / Modbus TCP



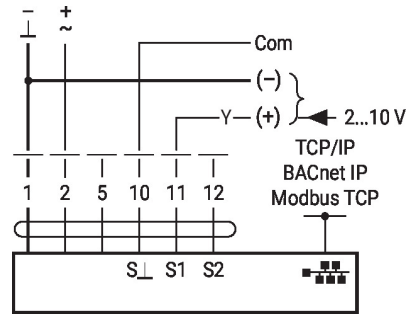
Aansluiting van actieve sensoren



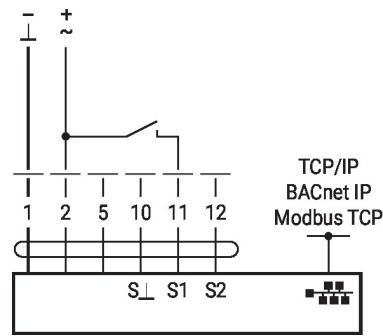
Aansluiting van passieve sensoren



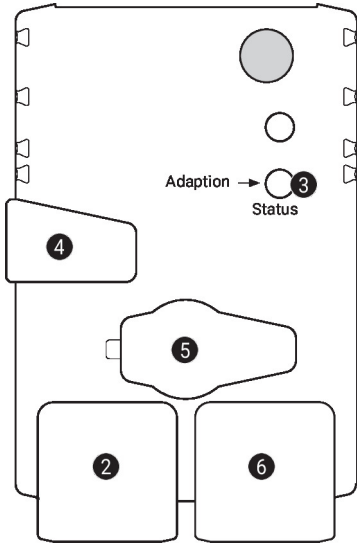
TCP/IP (Cloud) / BACnet IP / Modbus TCP met analoge gewenste waarde (hybride werking)



Schakelcontactverbinding



## Bedieningsbesturingen en -aanwijzers


**2 LED-indicatie groen**

Uit:	Geen voedingsspanning of functiestoringen
Aan:	Aandrijving start werking
Flikkerend:	In werking

**3 Drukknop en LED-indicatie geel**

Uit:	Normaal bedrijf
Aan:	Adaptatie- of synchronisatieproces actief
Knop indrukken:	Activeert adaptatie van draaihoek gevolgd door normaal bedrijf
Knop loslaten:	

**4 Handmatige overnameknop**

Knop indrukken:	Overbrenging ontkoppelt, motor stopt, handinstelling mogelijk
Knop loslaten:	Overbrenging koppelt, normaal bedrijf

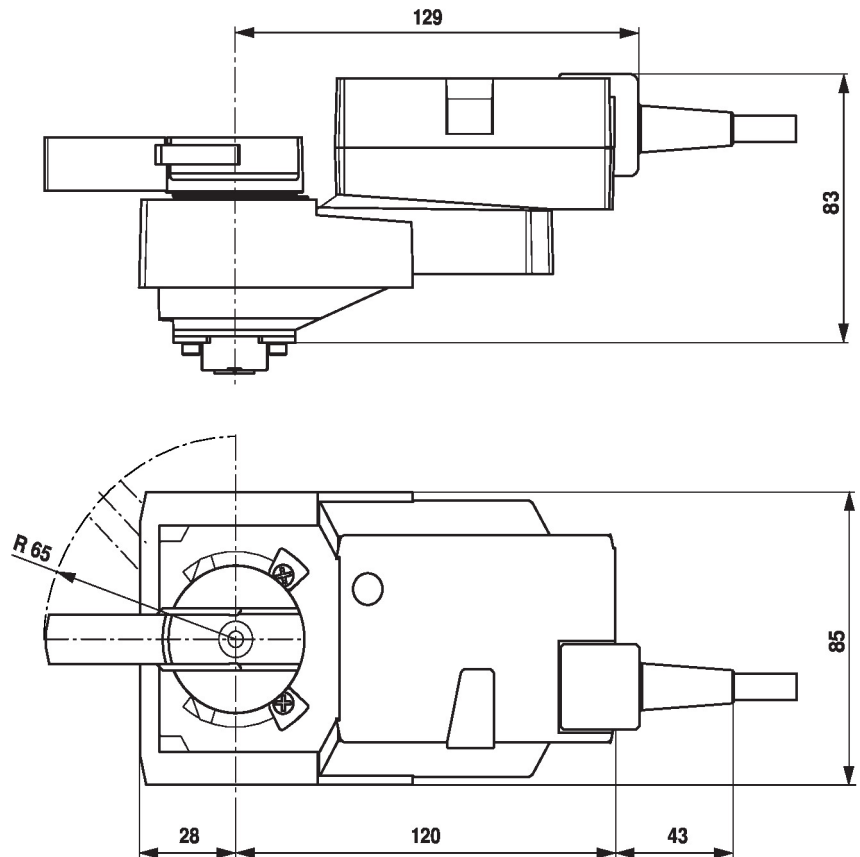
**5 Servicestekker**

Voor het aansluiten van configuratie- en servicetools

**6 RJ45-does**

Voor het aansluiten van TCP/IP (Cloud), BACnet IP en Modbus TCP

## Afmetingen



## Aanvullende documentatie

- Algemene projectrichtlijnen
- Instructie webservice
- Beschrijving BACnet-interface
- Beschrijving modbus-interface
- Omschrijving clientAPI