

Modulerende roterende aandrijving met veiligheidsfunctie voor kogelkranen

- Draaimoment van motor 2.5 Nm
- Nominale spanning AC/DC 24 V
- Aansturing modulerend 2...10 V
- Standterugkoppeling 2...10 V
- Stroomloos open (NO)



Technische gegevens

Elektrische gegevens	Nominale spanning	AC/DC 24 V	
	Nominale spanningsfrequentie	50/60 Hz	
	Functiebereik	AC 19.2...28.8 V / DC 21.6...28.8 V	
	Verbruik in bedrijf	2.5 W	
	Verbruik in rust	1 W	
	Verbruik dimensionering	4 VA	
	Aansluiting voeding / regeling	Kabel 1 m, 4 x 0.75 mm ²	
	Parallelbedrijf	Ja (houd rekening met de vermogensgegevens)	
Functionele gegevens	Draaimoment van motor	2.5 Nm	
	Draaimoment Veiligheidsfunctie	2.5 Nm	
	Werkbereik Y	2...10 V	
	Ingangsimpedantie	100 kΩ	
	Standterugmelding U	2...10 V	
	Opmerking standterugmelding U	Max. 0.5 mA	
	Positienauwkeurigheid	±5%	
	Bewegingsrichting van motor	Y = 0 (0 V = A - AB = 0%)	
	Bewegingsrichting veiligheidsfunctie	Stroomloze NO, klep open (A - AB = 100%)	
	Motorlooptijd	90 s / 90°	
	Looptijd bedrijfsveilig	<25 s / 90°	
	Geluidsniveau, motor	35 dB(A)	
	Standaanwijzing	Mechanisch	
	Levensduur	Min. 60'000 veiligheidsposities	
Veiligheidsgegevens	Beschermingsklasse IEC/EN	III, Veiligheidslaagspanning (SELV, Safety Extra-Low Voltage)	
	Beschermingsgraad IEC/EN	IP42	
	EMC	CE overeenkomstig 2014/30/EU	
	IEC/EN-certificering	IEC/EN 60730-1 and IEC/EN 60730-2-14	
	Werking	Type 1	
	Stootspanningstoevoer dimensionering / regeling	0.8 kV	
	Vervuilinggraad	3	
	Omgevingsvochtigheid	Max. 95% relatieve vochtigheid, niet condenserend	
	Omgevingstemperatuur	-30...50°C [-22...122°F]	
	Opslagtemperatuur	-40...80°C [-40...176°F]	
	Onderhoud	onderhoudsvrij	
	Gewicht	Gewicht	0.56 kg

Veiligheidsaanwijzingen



- Dit apparaat is ontworpen voor gebruik in stationaire verwarmings-, ventilatie- en airconditioningsinstallaties en mag niet worden gebruikt buiten het gespecificeerde toepassingsgebied, met name in vliegtuigen of andere luchttransportmiddelen.
- Buitentoepassing: alleen mogelijk als geen (zee)water, sneeuw, ijs, zonnestraling of agressieve gassen direct inwerken op de aandrijving en als gegarandeerd is dat de omgevingsvoorwaarden te allen tijde binnen de drempelwaarden van het datablad blijven.
- Alleen bevoegde specialisten mogen de installatie uitvoeren. Alle relevante wettelijke of institutionele installatievoorschriften moeten worden nageleefd tijdens de installatie.
- Het apparaat mag alleen worden geopend bij de fabrikant. Het bevat geen onderdelen die door de gebruiker kunnen worden vervangen of gerepareerd.
- Kabels mogen niet van het apparaat worden verwijderd.
- Het apparaat bevat elektrische en elektronische componenten en mag niet worden weggegooid als huishoudelijk afval. Alle lokale voorschriften en vereisten moeten worden gerespecteerd.

Productkenmerken

- Werking** De aandrijving wordt aangesloten op een standaard aanstuursignaal van 0...10 V. De aandrijving verplaatst de klep naar de bedrijfsstand, terwijl tegelijkertijd de terugbrengveer wordt opgespannen. De klep wordt opnieuw in de veiligheidsstand gebracht door veerenergie wanneer de voedingsspanning wordt onderbroken.
- Eenvoudige directe montage** Eenvoudige directe montage op de kogelkraan met slechts één schroef. De montagestand ten opzichte van de kogelkraan kan worden geselecteerd in stappen van 90°.
- Hoge functioneiligheid** De aandrijving is overbelastingsveilig, vereist geen eindschakelaars en stopt automatisch wanneer de aanslag wordt bereikt.

Elektrische installatie

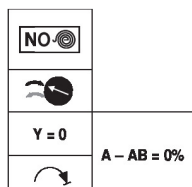
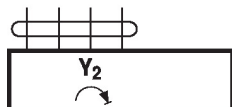
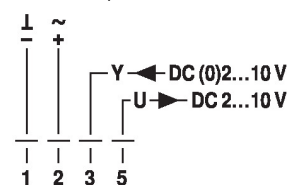


Voeding vanaf de veiligheidstransformator.

Parallelaansluiting van andere aandrijvingen mogelijk. Houd rekening met de vermogensgegevens.

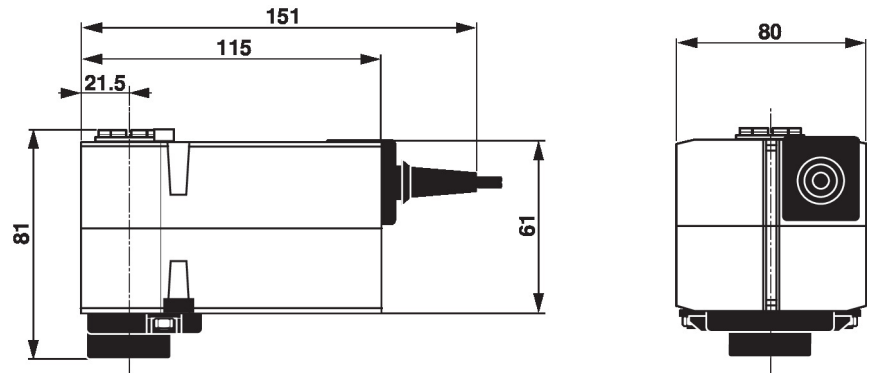
Aansluitschema's

AC/DC 24 V, modulerend


Kabelkleuren:

- 1 = zwart
- 2 = rood
- 3 = wit
- 5 = oranje

Afmetingen



Aanvullende documentatie

- Volledig assortiment voor watertoepassingen
- Databladen voor kogelkranen
- Installatiehandleiding voor aandrijvingen en/of kogelkranen
- Algemene projectrichtlijnen