

Roterende aandrijving voor kogelkranen

- Draaimoment van motor 2 Nm
- Nominale spanning AC/DC 24 V
- Aansturing modulerend 2...10 V



Technische gegevens

Elektrische gegevens	Nominale spanning	AC/DC 24 V
	Nominale spanningsfrequentie	50/60 Hz
	Functiebereik	AC 19.2...28.8 V / DC 21.6...28.8 V
	Verbruik in bedrijf	0.5 W
	Verbruik dimensionering	1 VA
	Aansluiting voeding / regeling	Kabel 1 m, 3 x 0.75 mm ²
	Parallelbedrijf	Ja (houd rekening met de vermogensgegevens)
Functionele gegevens	Draaimoment van motor	2 Nm
	Werkbereik Y	2...10 V
	Ingangsimpedantie	100 kΩ
	Handinstelling	tijdelijke ontkoppeling overbrenging
	Motorlooptijd	90 s / 90°
	Geluidsniveau, motor	35 dB(A)
	Standaanwijzing	Mechanisch
Veiligheidsgegevens	Beschermingsklasse IEC/EN	III, Veiligheidslaagspanning (SELV, Safety Extra-Low Voltage)
	Beschermingsgraad IEC/EN	IP40
	EMC	CE overeenkomstig 2014/30/EU
	IEC/EN-certificering	IEC/EN 60730-1 and IEC/EN 60730-2-14
	Type actie	Type 1
	Stootspanningstoever dimensionering / regeling	0.8 kV
	Vervuilingsgraad	3
	Omgevingsvochtigheid	Max. 95% relatieve vochtigheid, niet condenserend
	Omgevingstemperatuur	-7...50°C [19...122°F]
	Opslagtemperatuur	-40...80°C [-40...176°F]
	Onderhoud	onderhoudsvrij
Gewicht	Gewicht	0.27 kg

Veiligheidsaanwijzingen



- Dit apparaat is ontworpen voor gebruik in stationaire verwarmings-, ventilatie- en airconditioningsinstallaties en mag niet worden gebruikt buiten het gespecificeerde toepassingsgebied, met name in vliegtuigen of andere luchttransportmiddelen.
- Buitentoepassing: alleen mogelijk als geen (zee)water, sneeuw, ijs, zonnestraling of agressieve gassen direct inwerken op de aandrijving en als gegarandeerd is dat de omgevingsvoorwaarden te allen tijde binnen de drempelwaarden van het datablad blijven.
- Alleen bevoegde specialisten mogen de installatie uitvoeren. Alle relevante wettelijke of institutionele installatievoorschriften moeten worden nageleefd tijdens de installatie.
- Het apparaat mag alleen worden geopend bij de fabrikant. Het bevat geen onderdelen die door de gebruiker kunnen worden vervangen of gerepareerd.
- Het apparaat bevat elektrische en elektronische componenten en mag niet worden weggegooid als huishoudelijk afval. Alle lokale voorschriften en vereisten moeten worden gerespecteerd.
- De schakelaar voor het wijzigen van de draairichting mag enkel door bevoegde specialisten worden bediend. De draairichting mag met name niet worden omgekeerd in een vorstbeschermingscircuit.

Productkenmerken

Werking	De aandrijving wordt aangesloten op een standaard aanstuursignaal van 0...10 V en gaat naar de positie gedefinieerd door het aanstuursignaal.
Eenvoudige directe montage	Eenvoudige directe montage op de kogelkraan met slechts één schroef. De montagestand ten opzichte van de kogelkraan kan worden geselecteerd in stappen van 90°.
Handsteel	Handbediening mogelijk met hendel (de overbrenging is losgekoppeld zolang de zelfterugstellende hendel wordt ingedrukt).
Hoge functioneivligheid	De aandrijving is overbelastingsveilig en stopt automatisch wanneer de aanslag wordt bereikt. De aandrijving wordt zeven seconden lang uitgeschakeld bij blokkering, daarna volgen pogingen tot herstarten. Als de blokkering niet is opgeheven, probeert de aandrijving om de twee minuten te herstarten, in totaal 15 keer, en daarna slechts een keer om de twee uur.

Elektrische installatie

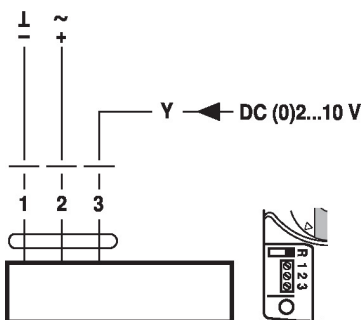


Voeding vanaf de veiligheidstransformator.

Parallelaansluiting van andere aandrijvingen mogelijk. Houd rekening met de vermogensgegevens.

Aansluitschema's

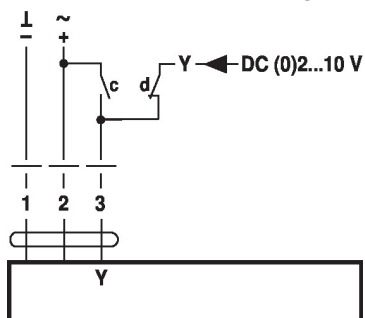
AC/DC 24 V, modulerend


Kabelkleuren:

- 1 = zwart
- 2 = rood
- 3 = wit

Draairichting R (standaard)
indien schakelaar ingesteld op
rechter stand

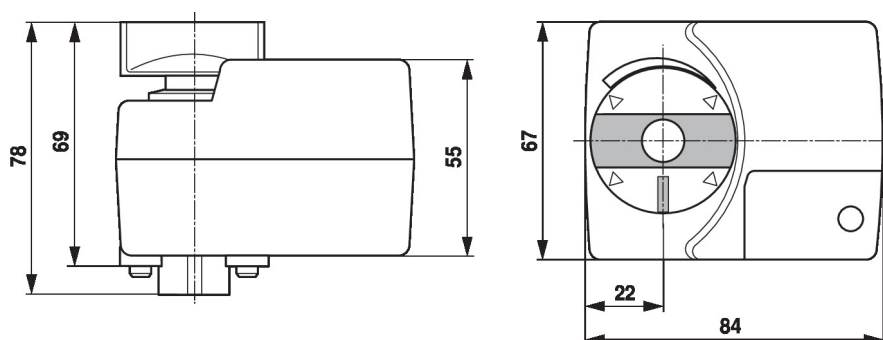
AC/DC 24 V, modulerend, dwangsturing



c	d	Y1 / Y2	
		Y1	A - AB = 100%
		Y2	A - AB = 0%
		DC (0)2...10 V	

Kabelkleuren:

- 1 = zwart
- 2 = rood
- 3 = wit

Afmetingen

Aanvullende documentatie

- Volledig assortiment voor watertoepassingen
- Databladen voor kogelkranen
- Installatiehandleiding voor aandrijvingen en/of kogelkranen
- Algemene projectrichtlijnen