

- Draaimoment van motor 3500 Nm
- Nominale spanning AC 230 V
- Aansturing modulerend 2...10 V variabel
- Standterugkoppeling 2...10 V variabel
- met 2 geïntegreerde hulpschakelaars



Technische gegevens

Elektrische gegevens	Nominale spanning	AC 230 V
	Nominale spanningsfrequentie	50/60 Hz
	Functiebereik	AC 207...253 V
	Verbruik in bedrijf	490 W
	Opmerking verbruik in bedrijf	incl. verwarming
	Verbruik dimensionering	506 VA
	Huidig verbruik	2.2 A
	Hulpschakelaar	2 x EPU, 1 x 3° / 1 x 87°
	Schakelvermogen van hulpschakelaar	1 mA...5 A (3 A inductief), DC 5 V...AC 250 V
	Aansluiting voeding / regeling	Aansluitklemmen 2.5 mm ² (Draad 2 x 1.5 mm ² of 1 x 2.5 mm ²)
	Parallelbedrijf	Ja (houd rekening met de vermogensgegevens)
Functionele gegevens	Draaimoment van motor	3500 Nm
	Werkbereik Y	2...10 V
	Ingangsimpedantie	100 kΩ
	Werkbereik Y instelbaar	Beginpunt 0.5...30V Eindpunt 2.5...32 V
	Standterugmelding U	2...10 V
	Opmerking standterugmelding U	Max. 0.5 mA
	Standterugkoppeling U instelbaar	Beginpunt 0.5...8 V Eindpunt 2.5...10 V
	Positienauwkeurigheid	±5%
	Handinstelling	tijdelijk met handwiel (niet-roterend)
	Draaihoek	90°
	Opmerking draaihoek	Interne eindschakelaar, niet instelbaar
	Motorlooptijd	47 s / 90°
	Bedrijfscycluswaarde	50% (= actieve tijd 47 s / bedrijfstijd 94 s)
	Geluidsniveau, motor	70 dB(A)
Standaanwijzing	Mechanisch (geïntegreerd)	
Veiligheidsgegevens	Beschermingsklasse IEC/EN	I, beschermende aarde (PE, Protective Earth)
	Beschermingsklasse hulpschakelaar IEC/EN	I, beschermende aarde (PE, Protective Earth)
	Beschermingsgraad IEC/EN	IP67
	EMC	CE overeenkomstig 2014/30/EU
	Laagspanningsrichtlijn	CE overeenkomstig 2014/35/EU
	Werking	Type 1
	Vervuilinggraad	4
	Omgevingsvochtigheid	Max. 95% relatieve vochtigheid, niet condenserend
	Omgevingstemperatuur	-30...65°C [-22...149°F]
	Opslagtemperatuur	-30...80°C [-22...176°F]

Veiligheidsgegevens	Onderhoud	onderhoudsvrij
Mechanische gegevens	Aansluitflens	F16
Gewicht	Gewicht	72 kg
Materialen	Behuizingmateriaal	Aluminiumspuitgietwerk

Veiligheidsaanwijzingen


- Dit apparaat is ontworpen voor gebruik in stationaire verwarmings-, ventilatie- en airconditioningsinstallaties en mag niet worden gebruikt buiten het gespecificeerde toepassingsgebied, met name in vliegtuigen of andere luchttransportmiddelen.
- Voorzichtig: netspanning!
- Alleen bevoegde specialisten mogen de installatie uitvoeren. Alle relevante wettelijke of institutionele installatievoorschriften moeten worden nageleefd tijdens de installatie.
- Het apparaat bevat geen onderdelen die door de gebruiker kunnen worden vervangen of gerepareerd.
- Het apparaat bevat elektrische en elektronische componenten en mag niet worden weggegooid als huishoudelijk afval. Alle lokale voorschriften en vereisten moeten worden gerespecteerd.
- Waarschuwing: lekstroom mogelijk (<3.5 mA)! Sluit bij het aansluiten van de aandrijving eerst de aarding aan en daarna de voedingsaansluitingen! Koppel de aarding niet los tot beide voedingsaansluitingen zijn losgekoppeld!
- Een wijziging van de vooringestelde draaihoekbegrenzing mag niet worden uitgevoerd, noch met eindschakelaars, noch met PC-tool/ZTH...

Productkenmerken

Toepassingsgebieden	De aandrijving is in het bijzonder geschikt voor gebruik in buitentoepassingen en is beschermd tegen de volgende weersomstandigheden: - Uv-straling - Vuil / stof - Regen / sneeuw - Luchtvochtigheid
Werking	De aandrijving wordt aangesloten op een standaard aanstuursignaal en gaat naar de positie gedefinieerd door het aanstuursignaal. De meetspanning U dient voor de elektrische weergave van de aandrijvingspositie 0...100% en als aanstuursignaal voor andere aandrijvingen.
Interne verwarming	Een interne verwarmingseenheid voorkomt ophoping van condensatie.
Configureerbare aandrijvingen	De fabrieksinstellingen dekken de meest gebruikelijke toepassingen. Ingangs- en uitgangssignalen en andere parameters kunnen worden gewijzigd met de Belimo servicetool MFT-P.
Eenvoudige directe montage	Eenvoudige directe montage op de vlinderklep. De montagestand ten opzichte van de vlinderklep kan worden geselecteerd in stappen van 90° (hoek).
Handsteel	De vlinderklep kan worden gesloten (rechtsom draaien) en geopend (linksom draaien) met het handwiel. Het handwiel beweegt niet terwijl de motor loopt.
Hoge functioneleiligheid	Mechanische aanslagen begrenzen de aandrijving tot -2° en 92°. De interne eindschakelaars onderbreken de voedingsspanning naar de motor. Bovendien zorgt een motorthermostaat voor overbelastingsveiligheid en onderbreekt de voedingsspanning wanneer de aandrijving wordt gebruikt buiten de temperatuurspecificaties.
Signalering	De geïntegreerde hulpschakelaars zijn voorzien van een gouden/zilveren coating die integratie mogelijk maakt in zowel circuits met lage stroomsterkte (mA-bereik) en circuits met grotere stroomsterkten (A-bereik) overeenkomstig de specificaties op het datablad. Er moet bij deze toepassing echter rekening worden gehouden met het feit dat de contacten niet meer kunnen worden gebruikt in het milliampèrebereik nadat er grotere stroomsterkten op zijn toegepast, zelfs als dit slechts eenmaal is gebeurd.

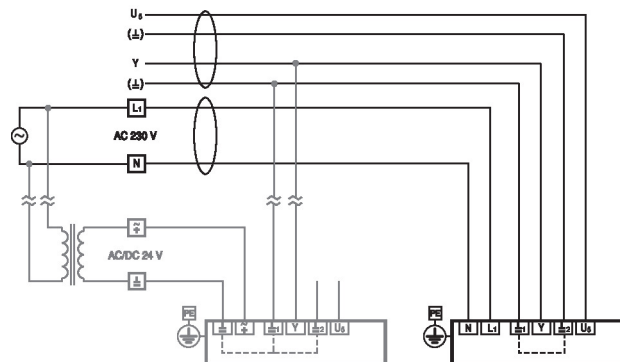
Toebehoren

Service tool	Omschrijving	Soort
	Service tool, met ZIP-USB-functie, voor parametreerbare en communicatieve Belimo-aandrijvingen/VAV-regelaar en HVAC-aandrijvingen	ZTH EU
	Belimo PC-Tool, Software voor verstellingen en diagnose	MFT-P
	Verbindingskabel 5 m, A+B: RJ12 6/6	ZK6-GEN

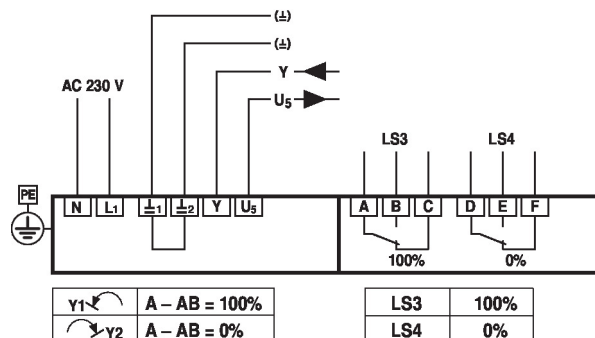
Elektrische installatie


Voorzichtig: netspanning!
4-puntsaansluiting

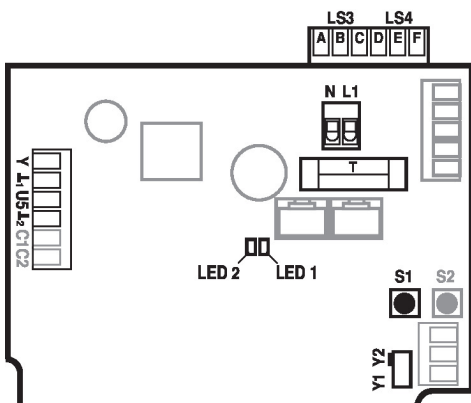
aansluiting 4-geleidersysteem



Elektrische installatie voor 4-draads verbinding



Aansluit- en functie-elementen



N / L1	Power supply voltage	
Y1	Direction of rotation switch	Actuator rotates anticlockwise (ccw), valve opens
Y2	Direction of rotation switch	Actuator rotates clockwise (cw) valve closes
Y	Control signal	
U5	Position feedback	
L1 / L2	Ground 24 V-side	
S1	Adaptation button	Adaptation procedure is started (press S1 for 3 s) Adaptation must take place after the TC1/TC2 have been adjusted
S2	Not used	
LED 1	On	Adaptation procedure activated
(yellow)	Off	Standard operation
LED 2	On	In operation
(green)	Off	No voltage supply or fault
T	Plug-in fuse	Type T10A250V
LS3	Auxiliary switch	Factory setting 87°
LS4	Auxiliary switch	Factory setting 3°
C1 / C2	Not used	



Eindschakelaars TC1/TC2 en draaihoekbegrenzing zijn voorzien van afdichtingsverniss en mogen niet worden veresteld.

Instelnok

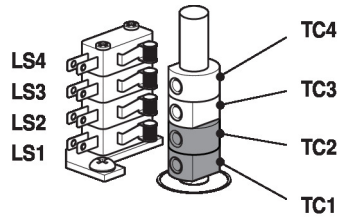
De instelnokken voor eind- en hulpschakelaars worden toegankelijk door het behuizingdeksel te verwijderen.

Optioneel kunnen hulpschakelaars LS4 / LS3 worden aangesloten voor het signaleren.

Eindschakelaars LS2 / LS1 onderbreken de spanning naar de motor en worden geregeld door instelnokken TC..

De instelnokken draaien mee met de spindel. De vlinderklep sluit wanneer de spindel rechtsom draait (cw) en opent wanneer de spindel linksom draait (ccw).

TC1/TC2 met afdichtingsverniss:
eindschakelaars zijn beveiligd tegen
verstelling



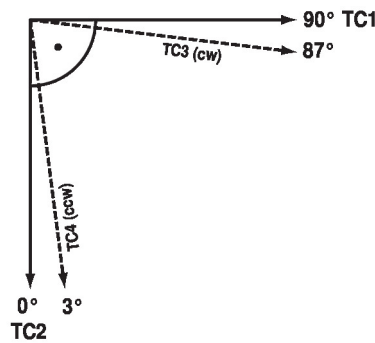
Instellingen van instelnokken TC..

- TC4 voor hulpschakelaarpositie gesloten (fabrieksinstelling 3°).
- TC3 voor hulpschakelaarpositie open (fabrieksinstelling 87°).
- TC2 voor eindschakelaar gesloten (0°).
- TC1 voor eindschakelaar open (90°).

Instelnokken aanpassen

- 1) Gebruik een Inbussleutel van 2.5 mm om de overeenkomstige instelnokken TC.. los te schroeven
- 2) Draai aan de instelnok met de Inbussleutel
- 3) Stel in zoals weergegeven op de onderstaande illustratie
- 4) Gebruik de Inbussleutel om de overeenkomstige instelnokken vast te draaien

TC1: OPEN
TC2: DICHT
TC3: huidige positie
TC4: gewenste positie

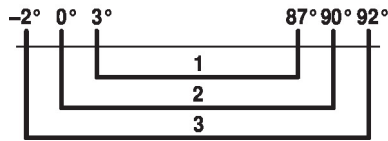


Begrenzing mechanische draaihoek

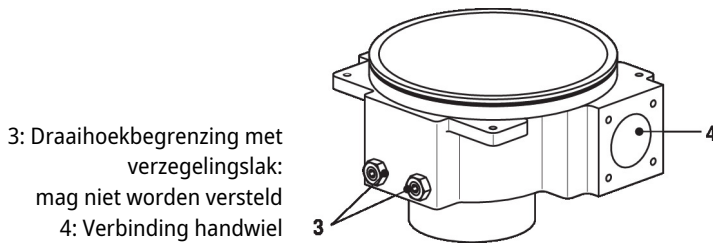
De mechanische draaihoek (3) is af fabriek ingesteld op -2° en 92° , en kan niet worden gewijzigd.

Het handwiel wordt gedraaid door middel van een wormwieloverbrenging in een planetaire overbrenging. De overbrenging wordt mechanisch gestopt met twee stelschroeven (3).

Relatie tussen mechanische draaihoekbegrenzing, eind- en hulpschakelaars



- 1: Hulpschakelaar instelbaar TC3 / TC4
- 2: Eindschakelaar vast ingesteld TC1 / TC2
- 3: Mechanische draaihoek vast ingesteld



- 3: Draaihoekbegrenzing met verzegelingslak: mag niet worden versteld
- 4: Verbinding handwiel

Service

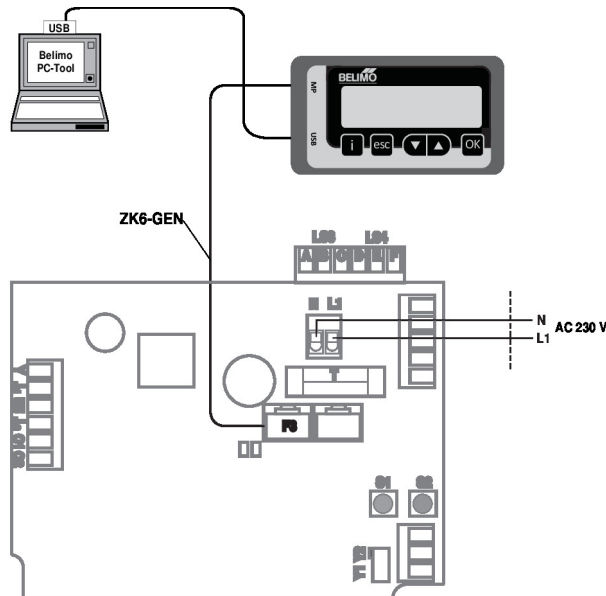
Opmerkingen



Aandrijvingen kunnen worden geparimeerd met Belimo PC-tool MFT-P of ZTH EU servicetool met de service-stekkerbus van de aandrijving.

Aansluiting servicetools

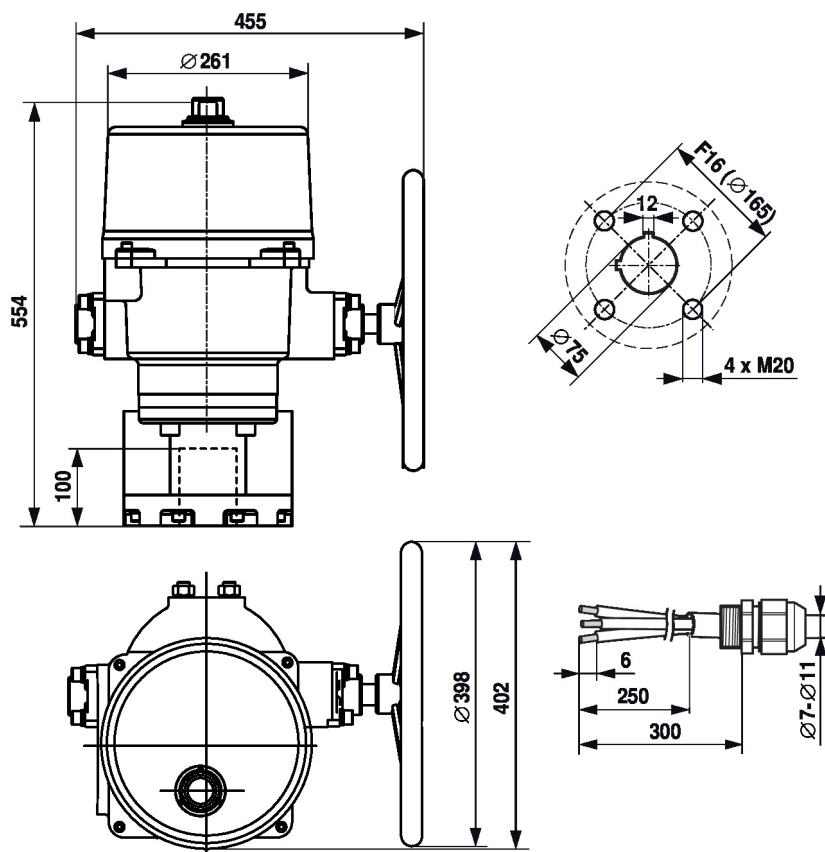
Lokale verbinding met ZTH EU via de service-stekkerbus van de SY-aandrijving.



Opmerking

Het behuizingdeksel moet geopend worden, zodat de verbindingen toegankelijk zijn.

Afmetingen



Aanvullende documentatie

- Databladen voor vlinderkleppen
- Installatiehandleiding voor aandrijvingen en/of vlinderkleppen
- Projectrichtlijnen voor vlinderkleppen