

Modulerende roterende aandrijving voor kogelkranen

- Draaimoment van motor 20 Nm
- Nominale spanning AC/DC 24 V
- Aansturing modulerend 0.5...10 V
- Standterugkoppeling 0.5...10 V



## Technische gegevens

<b>Elektrische gegevens</b>	Nominale spanning	AC/DC 24 V
	Nominale spanningsfrequentie	50/60 Hz
	Functiebereik	AC 19.2...28.8 V / DC 19.2...28.8 V
	Verbruik in bedrijf	2.5 W
	Verbruik in rust	0.4 W
	Verbruik dimensionering	5 VA
	Aansluiting voeding / regeling	Kabel 1 m, 4 x 0.75 mm <sup>2</sup>
	Parallelbedrijf	Ja (houd rekening met de vermogensgegevens)
<b>Functionele gegevens</b>	Draaimoment van motor	20 Nm
	Werkbereik Y	0.5...10 V
	Ingangsimpedantie	100 kΩ
	Standterugmelding U	0.5...10 V
	Opmerking standterugmelding U	Max. 1 mA
	Positienauwkeurigheid	±5%
	Handinstelling	met drukknop, vergrendelbaar
	Motorlooptijd	90 s / 90°
	Geluidsniveau, motor	45 dB(A)
	Standaanwijzing	Mechanisch, inplugbaar
<b>Veiligheidsgegevens</b>	Beschermingsklasse IEC/EN	III, Veiligheidslaagspanning (SELV, Safety Extra-Low Voltage)
	Voedingsbron UL	Class 2 Supply
	Beschermingsgraad IEC/EN	IP54
	Beschermingsgraad NEMA/UL	NEMA 2
	Behuizing	UL-behuizing Type 2
	EMC	CE overeenkomstig 2014/30/EU
	IEC/EN-certificering	IEC/EN 60730-1 and IEC/EN 60730-2-14
	UL Approval	cULus overeenkomstig UL60730-1A, UL60730-2-14 en CAN/CSA E60730-1 De UL-markering op de aandrijving is afhankelijk van de productielocatie, de inrichting voldoet echter in ieder geval aan de UL-norm
	Type actie	Type 1
	Stootspanningstoever dimensionering / regeling	0.8 kV
	Vervuilinggraad	3
	Omgevingsvochtigheid	Max. 95% relatieve vochtigheid, niet condenserend
	Omgevingstemperatuur	-30...50°C [-22...122°F]
	Opslagtemperatuur	-40...80°C [-40...176°F]

<b>Veiligheidsgegevens</b>	Onderhoud	onderhoudsvrij
	<b>Gewicht</b>	0.92 kg

**Veiligheidsaanwijzingen**


- Dit apparaat is ontworpen voor gebruik in stationaire verwarmings-, ventilatie- en airconditioningsinstallaties en mag niet worden gebruikt buiten het gespecificeerde toepassingsgebied, met name in vliegtuigen of andere luchttransportmiddelen.
- Buitentoepassing: alleen mogelijk als geen (zee)water, sneeuw, ijs, zonnestraling of agressieve gassen direct inwerken op de aandrijving en als gegarandeerd is dat de omgevingsvoorwaarden te allen tijde binnen de drempelwaarden van het datablad blijven.
- Alleen bevoegde specialisten mogen de installatie uitvoeren. Alle relevante wettelijke of institutionele installatievoorschriften moeten worden nageleefd tijdens de installatie.
- De schakelaar voor het wijzigen van de draairichting mag enkel door bevoegde specialisten worden bediend. De draairichting mag met name niet worden omgekeerd in een vorstbeschermingscircuit.
- Het apparaat mag alleen worden geopend bij de fabrikant. Het bevat geen onderdelen die door de gebruiker kunnen worden vervangen of gerepareerd.
- Kabels mogen niet van het apparaat worden verwijderd.
- Het apparaat bevat elektrische en elektronische componenten en mag niet worden weggegooid als huishoudelijk afval. Alle lokale voorschriften en vereisten moeten worden gerespecteerd.

**Productkenmerken**

<b>Werking</b>	De aandrijving wordt aangesloten op een standaard aanstuursignaal van 0...10 V en gaat naar de positie gedefinieerd door het aanstuursignaal. De meetspanning U dient voor de elektrische weergave van de kleppositie 0.5...100% en als aanstuursignaal voor andere aandrijvingen.
<b>Eenvoudige directe montage</b>	Eenvoudige directe montage op de kogelkraan met slechts één centrale schroef. Het montagegereedschap is geïntegreerd in de plug-in standaardwijzing. De montagestand ten opzichte van de kogelkraan kan worden geselecteerd in stappen van 90°.
<b>Handinstelling</b>	Handbediening mogelijk met drukknop (de overbrenging is losgekoppeld zolang de knop wordt ingedrukt of vergrendeld blijft).
<b>Instelbare draaihoek</b>	Instelbare draaihoek met mechanische aanslagen.
<b>Hoge functieveiligheid</b>	De aandrijving is overbelastingsveilig, vereist geen eindschakelaars en stopt automatisch wanneer de aanslag wordt bereikt.

**Toebehoren**

Elektrische toebehoren	Omschrijving	Soort
	Hulpschakelaar 1 x EPU opsteekbaar	S1A
	Hulpschakelaar 2 x EPU opsteekbaar	S2A
	Terugkoppelpotentiometer 140 Ω opsteekbaar	P140A
	Terugkoppelpotentiometer 200 Ω opsteekbaar	P200A
	Terugkoppelpotentiometer 500 Ω opsteekbaar	P500A
	Terugkoppelpotentiometer 1 kΩ opsteekbaar	P1000A
	Terugkoppelpotentiometer 2.8 kΩ opsteekbaar	P2800A
	Terugkoppelpotentiometer 5 kΩ opsteekbaar	P5000A
	Terugkoppelpotentiometer 10 kΩ opsteekbaar	P10000A

**Elektrische installatie**

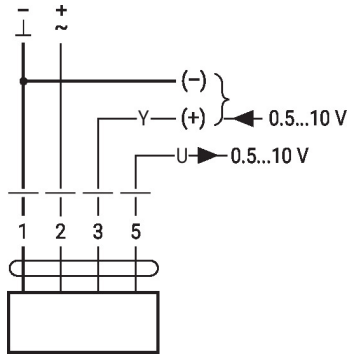
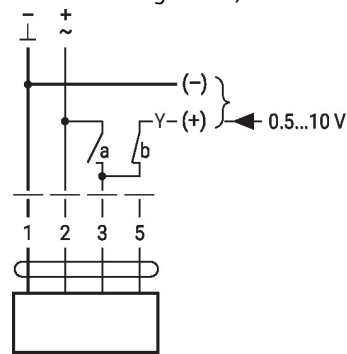

- Voeding vanaf de veiligheidstransformator.**
- Parallelaansluiting van andere aandrijvingen mogelijk. Houd rekening met de vermogensgegevens.**
- Draairichtingschakelaar is bedekt. Fabrieksinstelling: draairichting Y2.**

**Draadkleuren:**

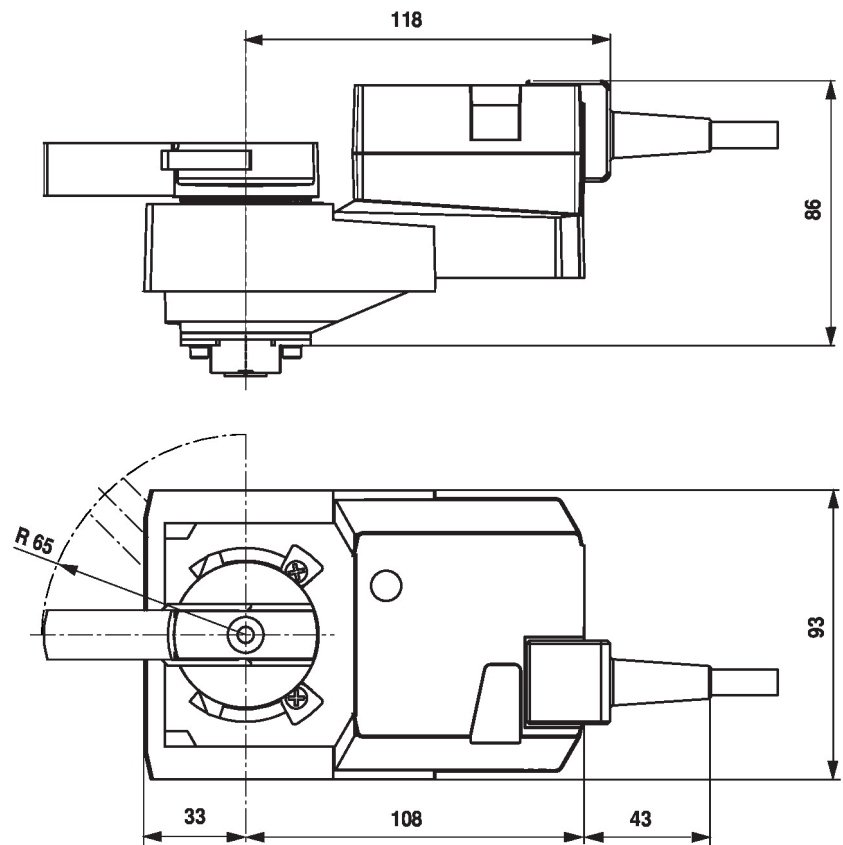
- 1 = zwart
- 2 = rood
- 3 = wit
- 5 = oranje

**Aansluitschema's**

AC/DC 24 V, modulerend


**Dwangsturing**  
 (vorstbeschermingscircuit)


1	2	3 (a)	3 (b)	Symbol
				A - AB = 100%
				A - AB = 0%
				0.5...10 V

**Afmetingen**

**Aanvullende documentatie**

- Volledig assortiment voor watertoepassingen
- Databladeren voor kogelkranen
- Installatiehandleiding voor aandrijvingen en/of kogelkranen
- Algemene projectrichtlijnen