

- Regelkracht 4500 N
- Nominale spanning AC/DC 24 V
- Aansturing modulerend 2...10 V variabel
- Slag 50 mm



Technische gegevens

Elektrische gegevens	Nominale spanning	AC/DC 24 V
	Nominale spanningsfrequentie	50/60 Hz
	Functiebereik	AC 19.2...28.8 V / DC 21.6...28.8 V
	Verbruik in bedrijf	6 W
	Verbruik in rust	1.5 W
	Verbruik dimensionering	11 VA
	Aansluiting voeding / regeling	Kabel 1 m, 4 x 0.75 mm ²
	Parallelbedrijf	Ja (houd rekening met de vermogensgegevens)
Functionele gegevens	Motorregelkracht	4500 N
	Werkbereik Y	2...10 V
	Ingangsimpedantie	100 kΩ
	Werkbereik Y instelbaar	Beginpunt 0.5...30V Eindpunt 2.5...32 V
	Bedrijfsmodi optioneel	open/dicht 3-punts (alleen AC) Modulerend (gelijkstroom 0...32 V)
	Standterugmelding U	2...10 V
	Opmerking standterugmelding U	Max. 0.5 mA
	Standterugkoppeling U instelbaar	Beginpunt 0.5...8 V Eindpunt 2.5...10 V
	Positienauwkeurigheid	±5%
	Handinstelling	met drukknop, vergrendelbaar
	Slag	50 mm
	Motorlooptijd	150 s / 50 mm
	Looptijd motor instelbaar	90...150 s
	Adaptatie regelbereik	handmatig (automatisch bij eerste opstart)
	Regelbereikadaptatie instelbaar	Niet handelen Adaptatie bij inschakelen Aanpassing na indrukken van de knop voor ontkoppeling van de overbrenging
	Dwangsturingregeling	MAX. (maximumstand) = 100 % MIN. (minimale stand) = 0 % ZS (tussenstand, alleen wisselstroom) = 50 %
	Dwangsturing, instelbaar	MAX = (MIN + 33%)...100% ZS = MIN...MAX
	Geluidsniveau, motor	56 dB(A)
	Standaanwijzing	Mechanisch, slag van 5...50 mm
	Veiligheidsgegevens	Beschermingsklasse IEC/EN
Power source UL		Class 2 Supply
Beschermingsgraad IEC/EN		IP54

Veiligheidsgegevens	Beschermingsgraad NEMA/UL	NEMA 2	
	Behuizing	UL-behuizing Type 2	
	EMC	CE overeenkomstig 2014/30/EU	
	IEC/EN-certificering	IEC/EN 60730-1 and IEC/EN 60730-2-14	
	UL Approval	cULus overeenkomstig UL60730-1A, UL60730-2-14 en CAN/CSA E60730-1 De UL-markering op de aandrijving is afhankelijk van de productielocatie, de inrichting voldoet echter in ieder geval aan de UL-norm	
	Werking	Type 1	
	Stootspanningstoevoer dimensionering / regeling	0.8 kV	
	Vervuilingsgraad	3	
	Omgevingsvochtigheid	Max. 95% relatieve vochtigheid, niet condenserend	
	Omgevingstemperatuur	0...50°C [32...122°F]	
	Opslagtemperatuur	-40...80°C [-40...176°F]	
	Onderhoud	onderhoudsvrij	
	Gewicht	Gewicht	3.7 kg

Veiligheidsaanwijzingen



- Dit apparaat is ontworpen voor gebruik in stationaire verwarmings-, ventilatie- en airconditioningsinstallaties en mag niet worden gebruikt buiten het gespecificeerde toepassingsgebied, met name in vliegtuigen of andere luchttransportmiddelen.
- Buitentoepassing: alleen mogelijk als geen (zee)water, sneeuw, ijs, zonnestraling of agressieve gassen direct inwerken op de aandrijving en als gegarandeerd is dat de omgevingsvoorwaarden te allen tijde binnen de drempelwaarden van het datablad blijven.
- Alleen bevoegde specialisten mogen de installatie uitvoeren. Alle relevante wettelijke of institutionele installatievoorschriften moeten worden nageleefd tijdens de installatie.
- De schakelaar voor het wijzigen van de bewegingsrichting en dus het sluitpunt mag enkel door bevoegde specialisten worden versteld. De bewegingsrichting is kritiek, met name voor vorstbeschermingscircuits.
- Het apparaat mag alleen worden geopend bij de fabrikant. Het bevat geen onderdelen die door de gebruiker kunnen worden vervangen of gerepareerd.
- Kabels mogen niet van het apparaat worden verwijderd.
- Het apparaat bevat elektrische en elektronische componenten en mag niet worden weggegooid als huishoudelijk afval. Alle lokale voorschriften en vereisten moeten worden gerespecteerd.

Productkenmerken

Werking	De aandrijving wordt aangesloten op een standaard aanstuursignaal van 0...10 V en gaat naar de positie gedefinieerd door het aanstuursignaal. De meetspanning U dient voor de elektrische weergave van de aandrijvingspositie 0.5...100% en als aanstuursignaal voor andere aandrijvingen.
Configureerbare aandrijvingen	De fabrieksinstellingen dekken de meest gebruikelijke toepassingen. Afzonderlijke parameters kunnen worden gewijzigd met de Belimo servicetools MFT-P of ZTH EU.
Eenvoudige directe montage	Eenvoudige directe montage op de regelafsluiter met vormsluitende holle klemklauwen. De aandrijving kan 360° worden gedraaid op de klephals.
Handsteel	Handbediening mogelijk met drukknop (de overbrenging is losgekoppeld zolang de knop wordt ingedrukt of vergrendeld blijft). De slag kan worden aangepast in stroomloze toestand met een inbussleutel (5 mm), die bovenaan in de aandrijving wordt gestoken. De spindel schuift uit wanneer de sleutel rechtsonder wordt gedraaid.

Hoge functionveiligheid	De aandrijving is overbelastingsveilig, vereist geen eindschakelaars en stopt automatisch wanneer de aanslag wordt bereikt.
Basispositie	<p>Fabrieksinstelling: aandrijvingsspindel wordt ingetrokken.</p> <p>Wanneer combinaties klep-aandrijving worden verzonden, is de bewegingsrichting ingesteld overeenkomstig het sluitpunt van de klep.</p> <p>De eerste keer dat de voedingsspanning wordt ingeschakeld, d.w.z. bij de inbedrijfstelling, voert de aandrijving een adaptatie uit. Dit is wanneer het functiebereik en de standterugmelding worden aangepast aan het mechanische regelbereik.</p> <p>De aandrijving gaat dan naar de positie gedefinieerd door het aanstuursignaal.</p>
Aanpassing en synchronisatie	<p>Een adaptatie kan handmatig worden geactiveerd door te drukken op de knop "Adaptatie" of met de PC-tool. Beide mechanische aanslagen worden gedetecteerd tijdens de adaptatie (volledig regelbereik).</p> <p>Automatische synchronisatie na het indrukken van de knop voor ont koppeling van de overbrenging is geconfigureerd. De synchronisatie is in de basispositie (0%).</p> <p>De aandrijving gaat dan naar de positie gedefinieerd door het aanstuursignaal.</p> <p>Een aantal instellingen kunnen worden aangepast met de PC-tool (zie documentatie MFT-P)</p>
Instelling bewegingsrichting	Door bedienen van de slagrichtingschakelaar wordt de looprichting in normaal bedrijf gewijzigd.

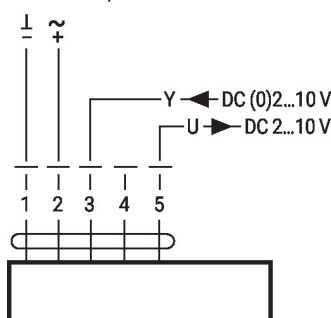
Toebehoren

Elektrische toebehoren	Omschrijving	Soort
	Hulpschakelaar 2 x EPU opsteekbaar	S2A-H
Tools	Omschrijving	Soort
	Servicetool, met ZIP-USB-functie, voor parametreerbare en communicatieve Belimo-aandrijvingen/VAV-regelaar en HVAC-aandrijvingen	ZTH EU
	Belimo PC-Tool, Software voor verstellingen en diagnose	MFT-P
	Adapter voor servicetool ZTH	MFT-C
	Verbindingskabel 5 m, A: RJ11 6/4 ZTH EU, B: 6-pin service-stekkerbus voor Belimo-toestel	ZK1-GEN
	Verbindingskabel 5 m, A: RJ11 6/4 ZTH EU, B: vrij draaduiteinde voor aansluiting op MP/PP-klem	ZK2-GEN

Elektrische installatie

Voeding vanaf de veiligheidstransformator.
Parallelaansluiting van andere aandrijvingen mogelijk. Houd rekening met de vermogensgegevens.
Slagrichting schakelaar fabrieksinstelling: aandrijvingsspindel ingetrokken (▲).
Aansluitschema's

AC/DC 24 V, modulerend

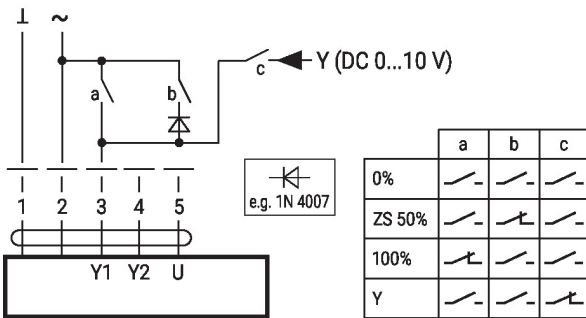

Kabelkleuren:

- 1 = zwart
- 2 = rood
- 3 = wit
- 4 = roze
- 5 = oranje

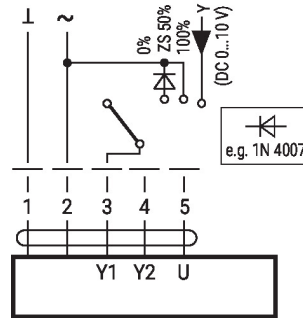
Functies

Functies met basiswaarden (conventionele modus)

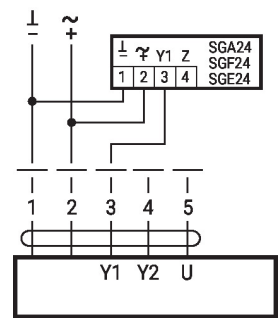
Dwangsturing met AC24V met relaiscontacten



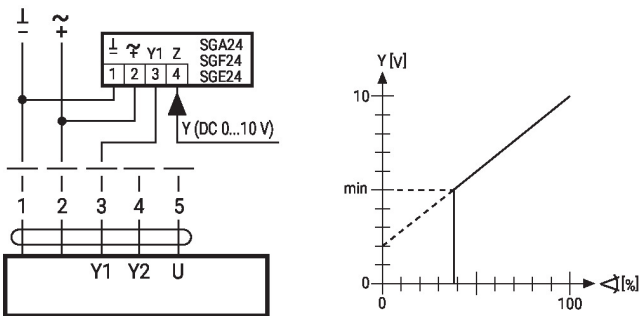
Dwangsturing met AC24V met draaischakelaar



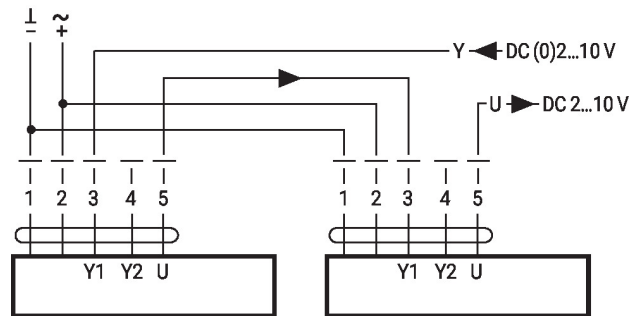
Afstandsbediening 0...100% met standsteller SG..



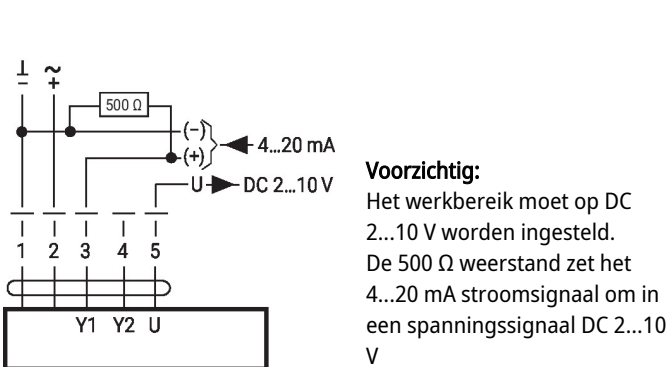
Minimale begrenzing met standsteller SG..



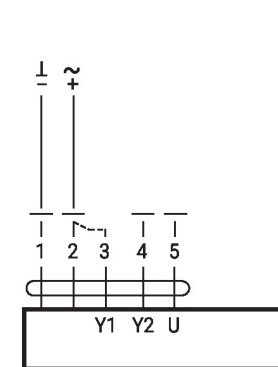
Primaire/secundaire werking (standafhankelijk)



Besturing met 4...20 mA via externe weerstand



Functiecontrole

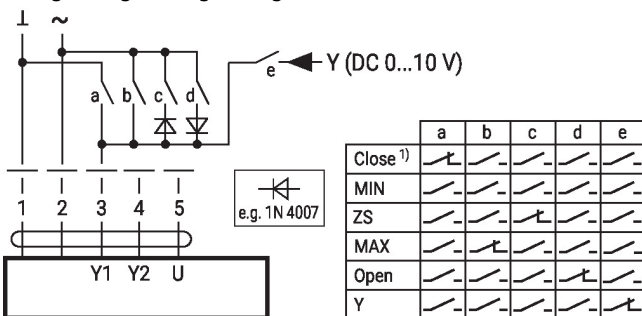


Procedure

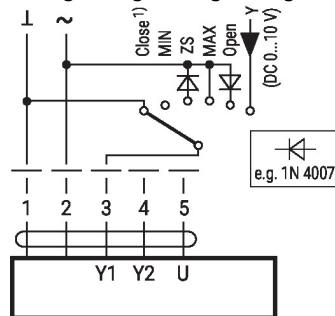
1. Zet 24V op aansluiting 1 en 2
2. Scheid aansluiting 3:
 - bij opwaartse bewegingsrichting: sluitpunt bovenin
 - met neerwaartse bewegingsrichting: sluitpunt onderin
3. Kortsluit aansluitingen 2 en 3:
 - Aandrijving beweegt de tegenovergestelde richting

Functies met specifieke parameters (configuratie vereist)

Dwangsturing en -begrenzing met AC 24V met relaiscontacten

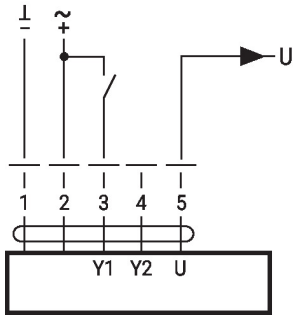


Dwangsturing en -begrenzing met AC 24V met draaischakelaar

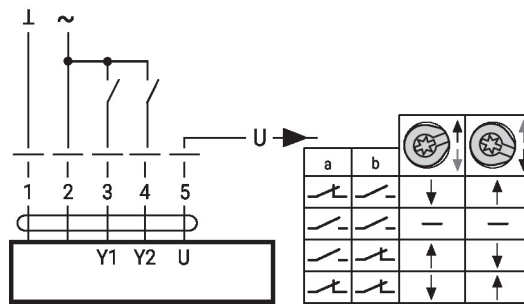


1) **Voorzichtig:** Deze functie is alleen gegarandeerd als het toepassingspunt van het werkbereik is gedefinieerd als min. 0.5 V.

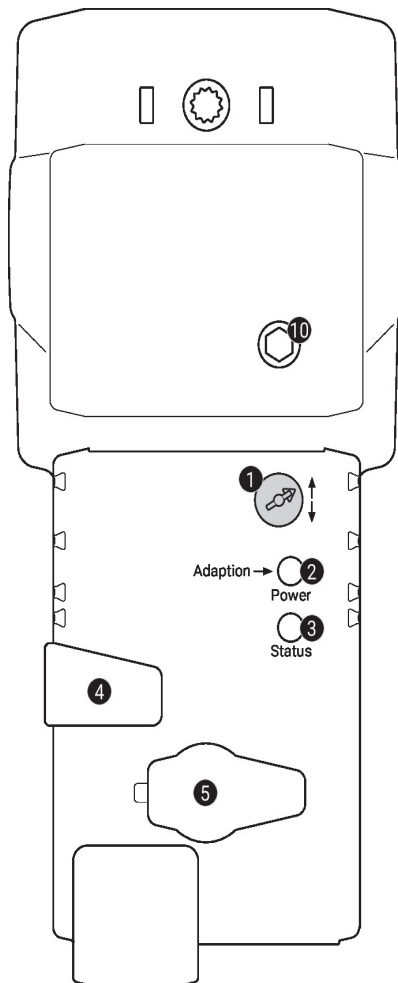
Control open/dicht



Aansturing 3-punts



Bedieningsbesturingen en -aanwijzers


1 Slagrichtingsschakelaar

Overschakeling: Slagrichting wijzigt

2 Drukknop en LED-indicatie groen

Uit: Geen voedingsspanning of functiestoringen
 Aan: In werking
 Knop indrukken: Activeert slagaanpassing gevolgd door normaal bedrijf

3 Drukknop en LED-indicatie geel

Uit: Normaal bedrijf
 Aan: Aanpassings- of synchronisatieproces actief
 Knop indrukken:

4 Knop voor ont koppeling overbrenging

Knop indrukken: Overbrenging ont koppelt, motor stopt, handinstelling mogelijk
 Knop loslaten: Overbrenging koppelt, normaal bedrijf

5 Servicestekker

Voor het aansluiten van configuratie- en servicetools

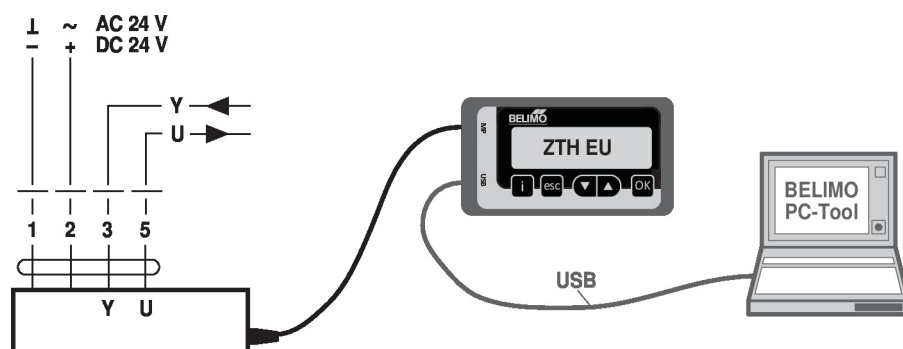
10 Handinstelling

Met de wijzers van de klok mee: Aandrijvingsspindel schuift uit
 Tegen de wijzers van de klok in: Aandrijvingsspindel schuift in

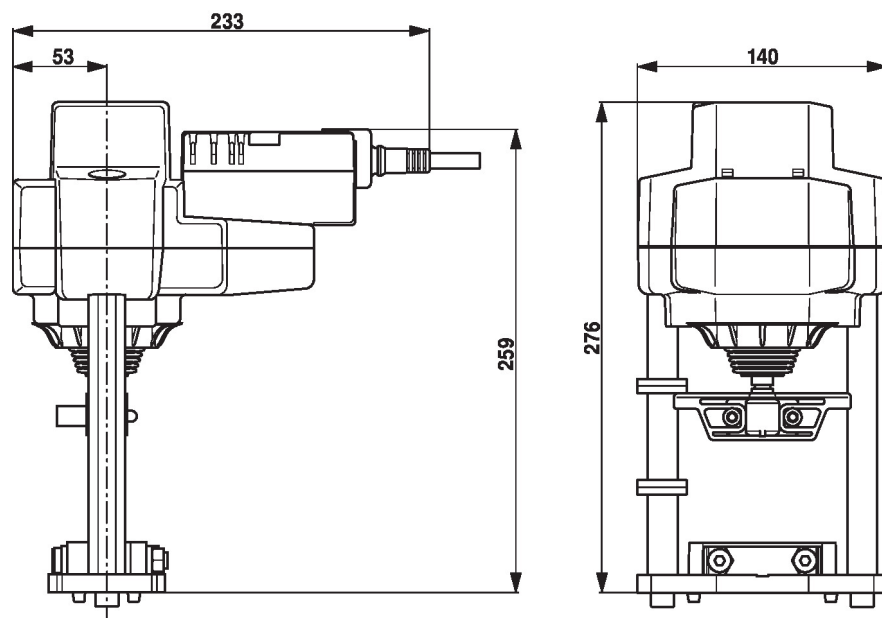
Service

Aansluiting servicetools De aandrijving kan worden geparametreerd met ZTH EU via de servicestekkerbus. Voor een uitgebreide parametring kan de PC-tool worden aangesloten.

Aansluiting ZTH EU / PC-Tool



Afmetingen



Aanvullende documentatie

- Volledig assortiment voor watertoepassingen
- Databladen voor regelafsluiters
- Installatiehandleiding voor aandrijvingen en/of regelafsluiters
- Projectrichtlijnen voor 2-weg- en 3-weg regelafsluiters
- Algemene projectrichtlijnen