

- Draaimoment van motor 160 Nm (geparametreerd voor D6250W/WL)
- Nominale spanning AC 24...240 V / DC 24...125 V
- Aansturing modulerend, communicatief, hybride
- met 2 geïntegreerde hulpschakelaars
- Omvorming van sensorsignalen
- Communicatie via BACnet MS/TP, Modbus RTU, Belimo-MP-Bus of conventionele regeling



### Technische gegevens

<b>Elektrische gegevens</b>	Nominale spanning	AC 24...240 V / DC 24...125 V
	Nominale spanningsfrequentie	50/60 Hz
	Functiebereik	AC 19.2...264 V / DC 19.2...137.5 V
	Verbruik in bedrijf	20 W
	Verbruik in rust	6 W
	Verbruik dimensionering	met 24 V 20 VA / met 240 V 52 VA
	Hulpschakelaar	2 x EPU, 1 x 10° / 1 x 0...90° (standaardinstelling 85°)
	Schakelvermogen van hulpschakelaar	1 mA...3 A (0,5 A inductief), AC 250 V
	Aansluiting voeding	Aansluitklemmen 2.5 mm <sup>2</sup>
	Beschermende aardverbinding	aardklem
	Aansluitregeling	Aansluitklemmen 1.5 mm <sup>2</sup>
	Aansluiting hulpschakelaar	Aansluitklemmen 2.5 mm <sup>2</sup>
	Parallelbedrijf	Ja (houd rekening met de vermogensgegevens)
<b>Communicatie gegevensbus</b>	Communicatieve besturing	BACnet MS/TP Modbus RTU MP-Bus
	Aantal knooppunten	BACnet / Modbus zie beschrijving interface MP-Bus max. 8
<b>Functionele gegevens</b>	Draaimoment van motor	160 Nm (geparametreerd voor D6250W/WL)
	Werkbereik Y	2...10 V
	Ingangsimpedantie	100 kΩ
	Werkbereik Y instelbaar	0.5...10 V 4...20 mA
	Standterugmelding U	2...10 V
	Opmerking standterugmelding U	Max. 0.5 mA
	Standterugkoppeling U instelbaar	0.5...10 V
	Positienauwkeurigheid	±5%
	Handinstelling	hendel
	Motorlooptijd	35 s / 90°
	Looptijd motor instelbaar	30...120 s
	Geluidsniveau, motor	68 dB(A)
	Standaanwijzing	Mechanisch (geïntegreerd)
<b>Veiligheidsgegevens</b>	Beschermingsklasse IEC/EN	I, beschermende aarde (PE, Protective Earth)
	Beschermingsklasse UL	I, beschermingsdraad (PE, Protective Earth)
	Beschermingsgraad IEC/EN	IP66/67
	Beschermingsgraad NEMA/UL	NEMA 4X
	Behuizing	UL-behuizing Type 4X
	EMC	CE overeenkomstig 2014/30/EU

<b>Veiligheidsgegevens</b>	Laagspanningsrichtlijn	CE overeenkomstig 2014/35/EU
	IEC/EN-certificering	IEC/EN 60730-1 and IEC/EN 60730-2-14
	UL Approval	cULus overeenkomstig UL60730-1A, UL60730-2-14 en CAN/CSA E60730-1 De UL-markering op de aandrijving is afhankelijk van de productielocatie, de inrichting voldoet echter in ieder geval aan de UL-norm
	Werking	Type 1
	Stootspanning dimensionering voeding	4 kV
	Regeling stootspanning dimensionering	0.8 kV
	Hulpschakelaar stootspanning dimensionering	2.5 kV
	Vervuilingsgraad	3
	Omgevingsvochtigheid	Max. 100% relatieve vochtigheid
	Omgevingstemperatuur	-30...50°C [-22...122°F]
	Opslagtemperatuur	-40...80°C [-40...176°F]
	Onderhoud	onderhoudsvrij
	<b>Gewicht</b>	Gewicht

**Veiligheidsaanwijzingen**


- Dit apparaat is ontworpen voor gebruik in stationaire verwarmings-, ventilatie- en airconditioningsinstallaties en mag niet worden gebruikt buiten het gespecificeerde toepassingsgebied, met name in vliegtuigen of andere luchttransportmiddelen.
- Voorzichtig: netspanning!
- De aandrijving heeft een beschermende aarding. Onjuiste aansluiting van de beschermende aarding kan leiden tot gevaar door elektrische schok.
- Alleen bevoegde specialisten mogen de installatie uitvoeren. Alle relevante wettelijke of institutionele installatievoorschriften moeten worden nageleefd tijdens de installatie.
- Behalve de aansluitingsbox mag het apparaat alleen worden geopend bij de fabrikant. Het bevat geen onderdelen die door de gebruiker kunnen worden vervangen of gerepareerd.
- Het apparaat bevat elektrische en elektronische componenten en mag niet worden weggegooid als huishoudelijk afval. Alle lokale voorschriften en vereisten moeten worden gerespecteerd.
- De twee schakelaars in de aandrijving moeten worden gebruikt ofwel met netspanning, ofwel veiligheidslaagspanning. De combinatie netspanning/veiligheidslaagspanning is niet toegestaan.

**Productkenmerken**

<b>Toepassingsgebieden</b>	De aandrijving is in het bijzonder geschikt voor gebruik in buitentoepassingen en is beschermd tegen de volgende weersomstandigheden: - Uv-straling - Vuil / stof - Regen / sneeuw - Luchtvochtigheid
<b>Omvormer voor sensoren</b>	Aansluitingsoptie voor twee sensoren (passieve, actieve of schakelcontacten). Op deze manier kan het analoge signaal eenvoudig worden gedigitaliseerd en doorgestuurd naar de bussystemen BACnet of Modbus.
<b>Interne verwarming</b>	Een interne verwarmingseenheid voorkomt ophoping van condensatie. Dankzij de geïntegreerde temperatuur- en luchtvochtigheidssensor wordt de ingebouwde verwarming automatisch in- en uitgeschakeld.

<b>Configureerbare aandrijvingen</b>	De fabrieksinstellingen dekken de meest gebruikelijke toepassingen. De Belimo Assistant App is vereist voor parametriering via Near Field Communication (NFC) en maakt inbedrijfstelling eenvoudiger. Bovendien biedt het een groot aantal diagnostische opties. De ZTH EU servicetool biedt een selectie aan zowel diagnose- als instellopties.
<b>Analoge combinatie - communicatief (hybride stand)</b>	Met conventionele regeling door middel van een analogo aanstuursignaal kan BACnet of Modbus worden gebruikt voor de communicatieve standterugmelding
<b>Eenvoudige directe montage</b>	Eenvoudige directe montage op de vlinderklep. De montagestand ten opzichte van de vlinderklep kan worden geselecteerd in stappen van 90° (hoek).
<b>Handsteel</b>	De klep kan handmatig worden bediend met een handopwindslinger. Het ontgrendelen wordt handmatig uitgevoerd door de handslinger te verwijderen.
<b>Hoge functieveiligheid</b>	De aandrijving is overbelastingsveilig, vereist geen eindschakelaars en stopt automatisch wanneer de aanslag wordt bereikt.
<b>Flexibele signalering</b>	De aandrijving heeft één hulpschakelaar met een vaste instelling (10°) en één instelbare hulpschakelaar (0...90°).

**Toebehoren**

<b>Elektrische toebehoren</b>	<b>Omschrijving</b>	<b>Soort</b>
	Signaalomvormer spanning/stroom 100 kΩ 4...20 mA, Voeding AC/DC 24 V	Z-UIC
<b>Mechanische toebehoren</b>	<b>Omschrijving</b>	<b>Soort</b>
	Standaanwijzer en meenemer, F07, vierkant 45° verdraaid, SW 17, DN 125...300	ZPR01
	Meenemer, F07, vierkant 45° verdraaid, SW 17	ZPR02
	Standaanwijzer en meenemer, F05, vierkant 45° verdraaid, SW 14, DN 80...100	ZPR03
	Handbediening voor PR/PM-aandrijving	ZPR20
<b>Tools</b>	<b>Omschrijving</b>	<b>Soort</b>
	Belimo Assistant App, Smartphone-app voor eenvoudige inbedrijfstelling, parametrisering en onderhoud	Belimo Assistant App
	Omvormer Bluetooth / NFC	ZIP-BT-NFC
	Servicetool, met ZIP-USB-functie, voor parametreerbare en communicatieve Belimo-aandrijvingen/VAV-regelaar en HVAC-aandrijvingen	ZTH EU
	Verbindingskabel 5 m, A: RJ11 6/4 ZTH EU, B: 6-pin service-stekkerbus voor Belimo-toestel	ZK1-GEN
<b>Sensoren</b>	<b>Omschrijving</b>	<b>Soort</b>
	Kanaal-/dompeltemperatuursensor 50 mm x 6 mm Pt1000	01DT-1BH
	Kanaal-/dompeltemperatuursensor 50 mm x 6 mm Ni1000	01DT-1CH
	Kanaal-/dompeltemperatuursensor 100 mm x 6 mm Pt1000	01DT-1BL
	Kanaal-/dompeltemperatuursensor 100 mm x 6 mm Ni1000	01DT-1CL
	Kanaal-/dompeltemperatuursensor 150 mm x 6 mm Pt1000	01DT-1BN
	Kanaal-/dompeltemperatuursensor 150 mm x 6 mm Ni1000	01DT-1CN
	Kanaal-/dompeltemperatuursensor 200 mm x 6 mm Pt1000	01DT-1BP
	Kanaal-/dompeltemperatuursensor 200 mm x 6 mm Ni1000	01DT-1CP
	Kanaal-/dompeltemperatuursensor 300 mm x 6 mm Pt1000	01DT-1BR
	Kanaal-/dompeltemperatuursensor 300 mm x 6 mm Ni1000	01DT-1CR
	Kanaal-/dompeltemperatuursensor 450 mm x 6 mm Pt1000	01DT-1BT
	Kanaal-/dompeltemperatuursensor 450 mm x 6 mm Ni1000	01DT-1CT

Elektrische installatie



Voorzichtig: netspanning!

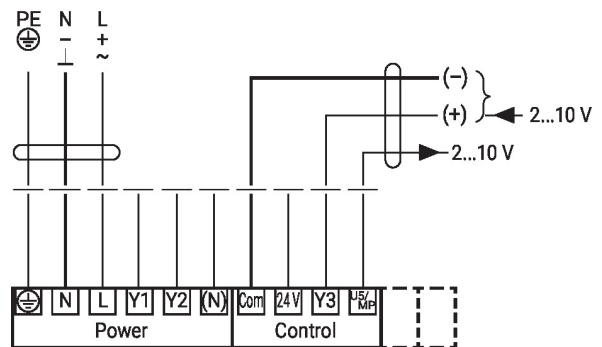
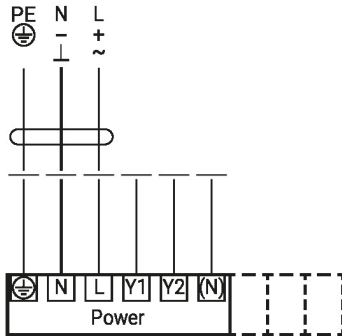
Parallelaansluiting van andere aandrijvingen mogelijk. Houd rekening met de vermogensgegevens.

De bedrading van de leiding voor BACnet MS/TP / Modbus RTU moet worden uitgevoerd overeenkomstig de relevante RS-485-voorschriften.

Aansluitschema's

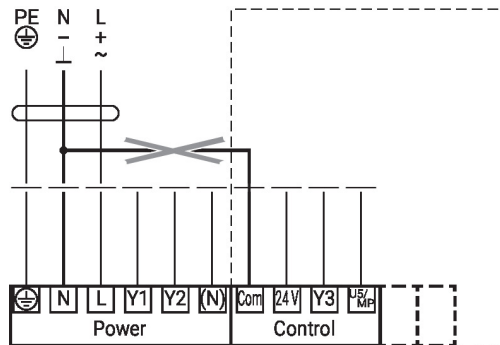
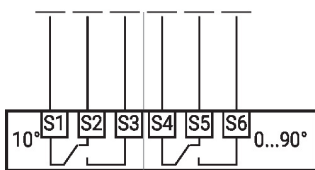
Wisselstroom 24...240 V / Gelijkstroom 24...125 V

Modulerende besturing



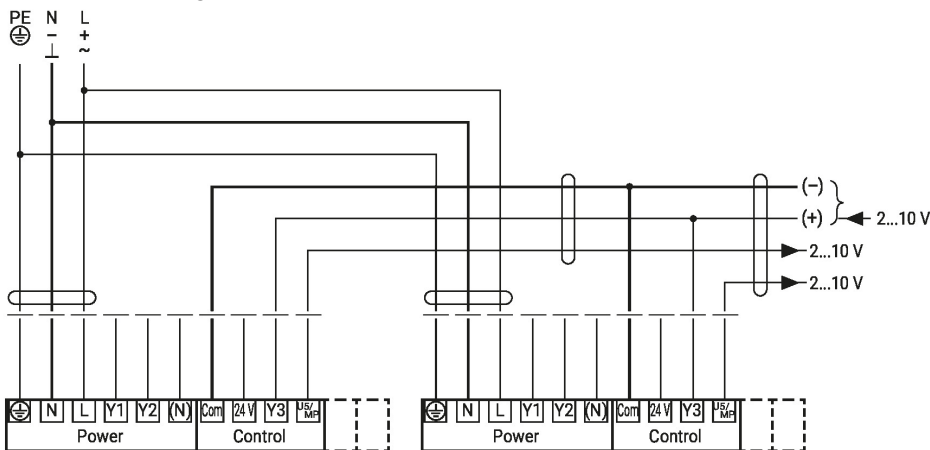
Connection auxiliary switch

230 V + 230 V ✓  
 24 V + 24 V ✓  
~~230 V + 24 V~~  
~~24 V + 230 V~~



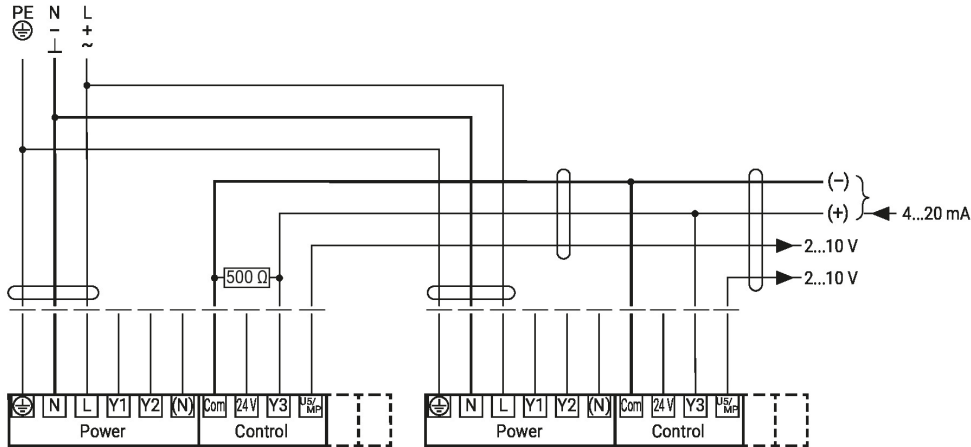
De stroomvoorziening mag niet worden aangesloten op de signaalklemmen!

Modulerende besturing



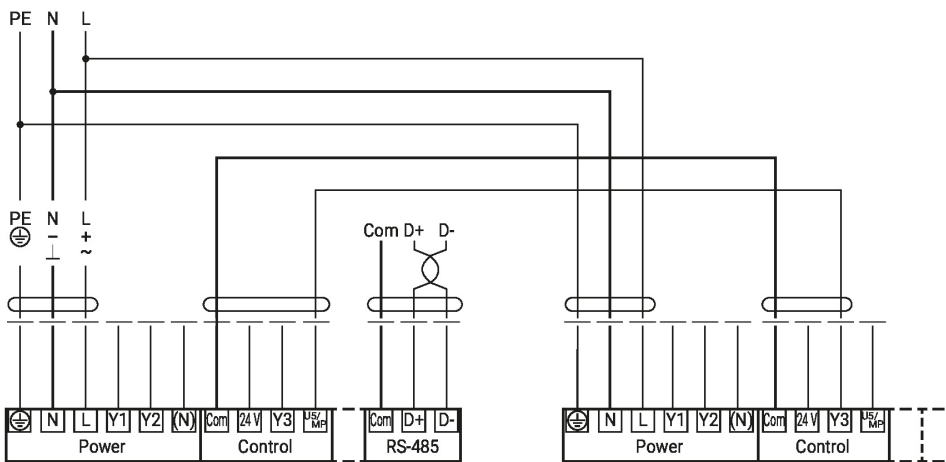
Setpoint 2...10 V

Parallelschakeling



Gewenste waarde 2...10 V

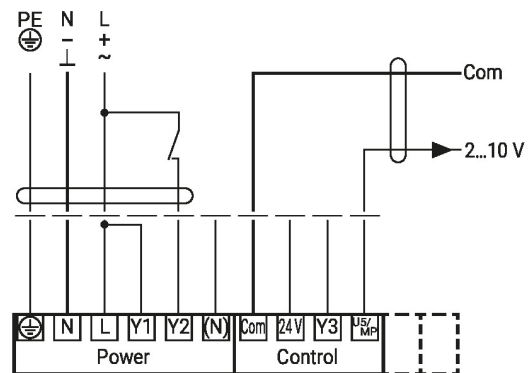
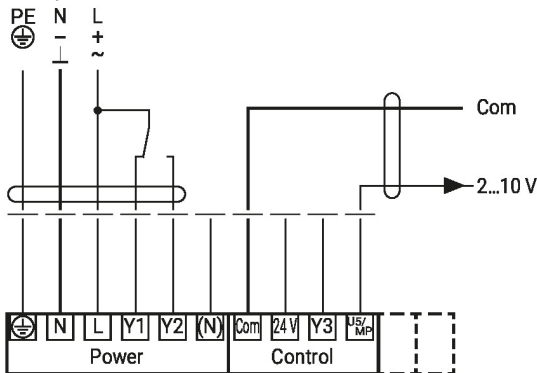
Connection BACnet MS/TP / Modbus RTU with analogue follow-up



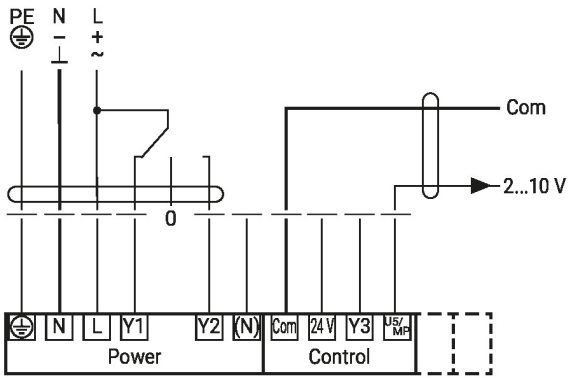
Funcities

Funcities met specifieke parameters (near field communication)

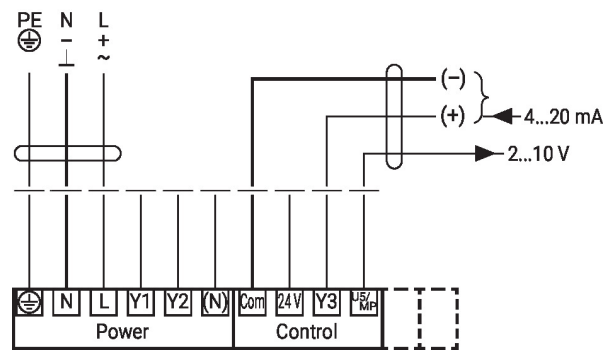
Control open/dicht



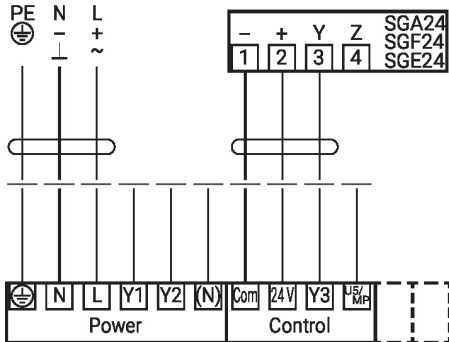
Aansturing 3-punts



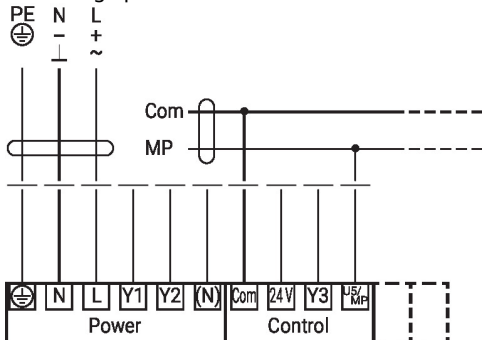
Besturing 4...20 mA



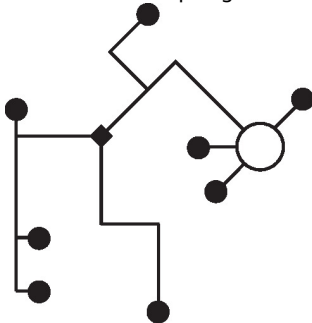
Standsteller SG..



Aansluiting op de MP-Bus



MP-Bus Netwerktopologie



Er zijn geen beperkingen voor de netwerktopologie (ster, ring, boom of gemengde vormen zijn toegestaan).  
 Voeding en communicatie in een en dezelfde 3-aderige kabel

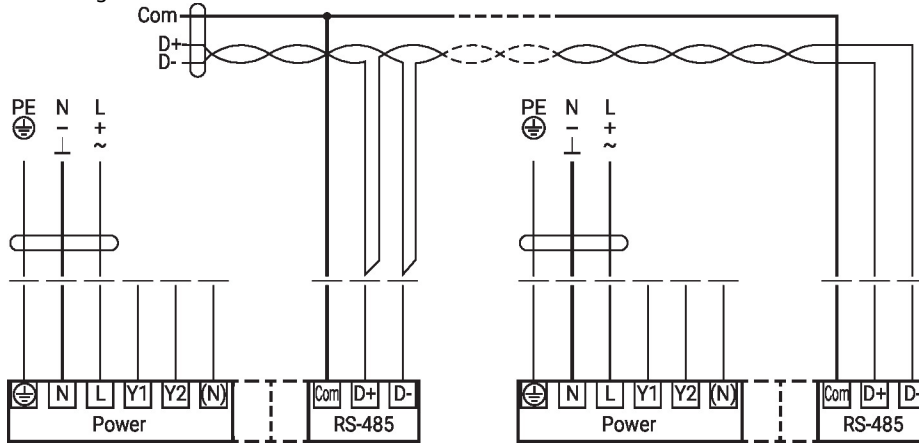
- geen afscherming of vervlechting noodzakelijk
- geen afsluitweerstand vereist

**Opmerking**

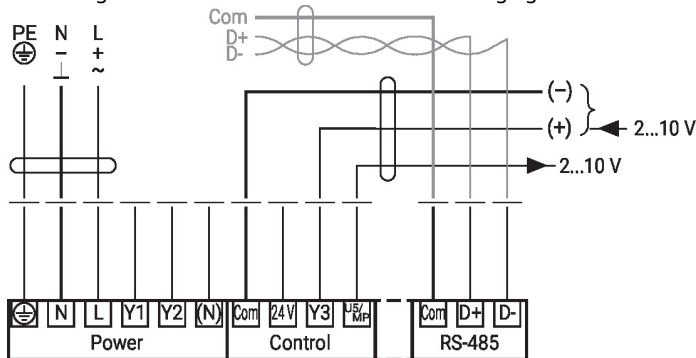
Maximaal uitgangsvermogen «+ 24 VDC out» 1.2 W @ 50 mA!  
 Een aparte veiligheidstransformator moet worden gebruikt voor hogere prestaties!

A) Additionele aandrijvingen (max. 8)

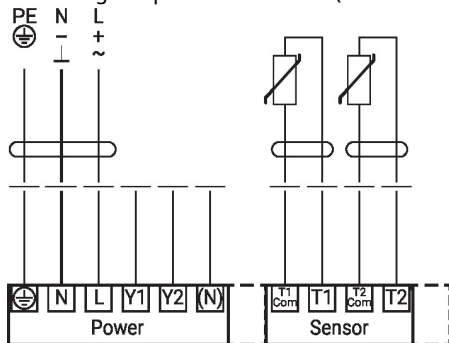
Aansluiting BACnet MS/TP / Modbus RTU



Aansluiting BACnet MS/TP / Modbus RTU met analoge gewenste waarde (hybride modus)



Aansluiting van passieve sensoren (BACnet MS/TP / Modbus RTU)



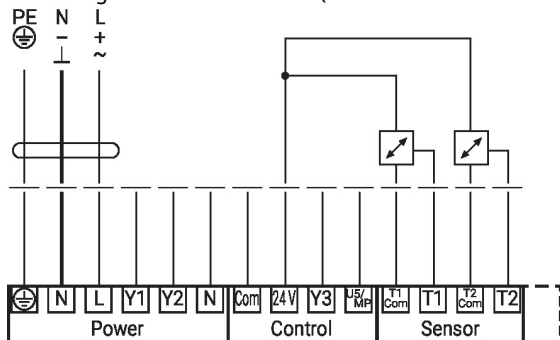
- 1) Weerstandsbereik
- 2) Resolutie
- Compensatie van de meetwaarde wordt aanbevolen
- Geschikt voor Ni1000 en Pt1000
- Geschikte Belimo-types 01DT-..

Aansluiting van passieve sensoren (BACnet MS/TP / Modbus RTU)

1)	2)
200 Ω...2 kΩ	0.1 Ω
2 kΩ...10 kΩ	1 Ω
10 kΩ...55 kΩ	10 Ω

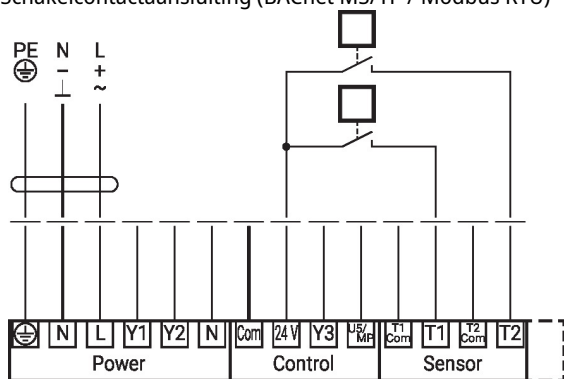
- 1) Weerstandsbereik
- 2) Resolutie
- Compensatie van de meetwaarde wordt aanbevolen
- Geschikt voor Ni1000 en Pt1000
- Geschikte Belimo-types 01DT-..

Aansluiting van actieve sensoren (BACnet MS/TP / Modbus RTU)



- Mogelijk
- ingangsspanningbereik: DC 0...10 V (resolutie 5 mV)
- Bijvoorbeeld, om vast te leggen:
- Actieve temperatuursensoren
- Debietsensoren
- Druk-/drukverschilsensoren

## Schakelcontactaansluiting (BACnet MS/TP / Modbus RTU)



## Schakelcontactvereisten:

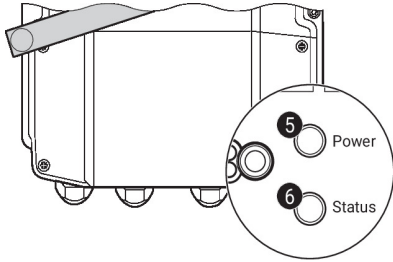
Het schakelcontact moet in staat zijn om een stroom van 10 mA @ 24V accuraat te schakelen.

Bijvoorbeeld, om vast te leggen:

- Debietbewakingen
- Bedrijfs-/storingsmeldingen van koelmachines



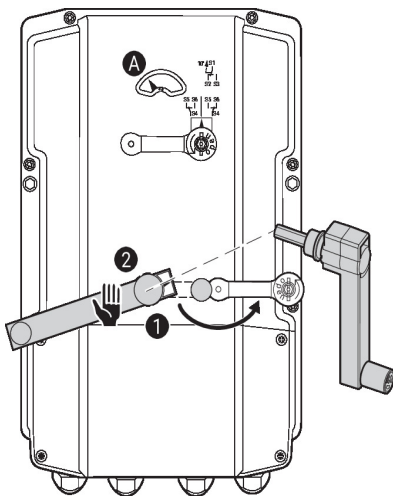
## Bedieningsbesturingen en -aanwijzers


**5 Drukknop en LED-indicatie groen**

Uit:	Geen voedingsspanning of functiestoringen
Aan:	In werking
Knop indrukken:	Activeert testloop, gevolgd door normaal bedrijf

**6 Drukknop en LED-indicatie geel**

Uit:	Normaal bedrijf
Aan:	Testloop actief
Flikkerend:	BACnet/Modbus communicatie actief
Knipperend:	Verzoek om adressering van MP-client
Knop indrukken:	Bevestiging van de MP-adressering


**Hulpschakelaarinstellingen**

**⚠ Opmerking:** voer de instellingen op de aandrijving alleen uit in een spanningsvrije staat.

Voor de instellingen van de hulpschakelaarstand, voer de punten **1** t/m **4** achtereenvolgens uit.

**1 Ontkoppeling overbrenging**

Het deksel van de handinstelling openen en de handopwindslinger verstellen. Handinstelling is mogelijk.

**2 Handinstellingsbesturing**

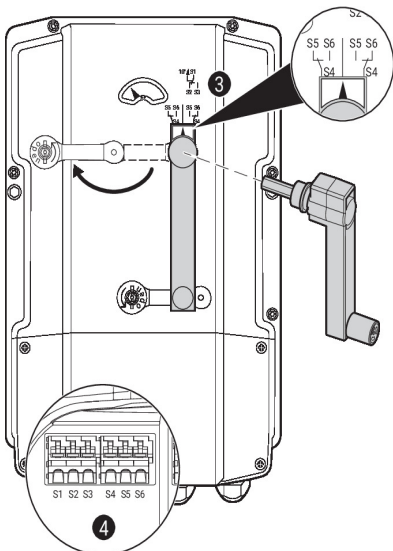
Draai aan de handopwindslinger tot de gewenste schakelstand **A** wordt aangegeven en verwijder dan de handopwindslinger.

**3 Hulpschakelaar**

Voor de instellingen van de hulpschakelaarstand, voer de punten **1** t/m **4** achtereenvolgens uit. Het deksel van de hulpschakelaarverstelling openen en de handopwindslinger verstellen. Draai de handopwindslinger tot de pijl naar de verticale lijn wijst.

**4 Aansluitklemmen**

Sluit de continuïteitstester aan op S4 + S5 of op S4 + S6. Als de hulpschakelaar in de tegengestelde richting moet schakelen, draai de handopwindslinger 180°.



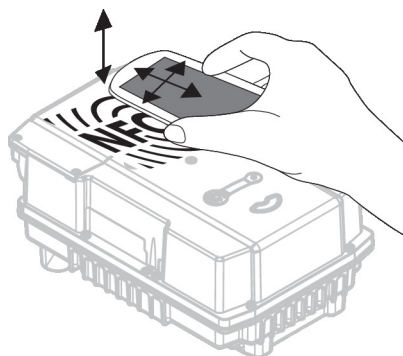
**NFC-aansluiting** Apparatuur van Belimo met het NFC-logo kan met de Belimo Assistant App worden bediend.

Vereisten:

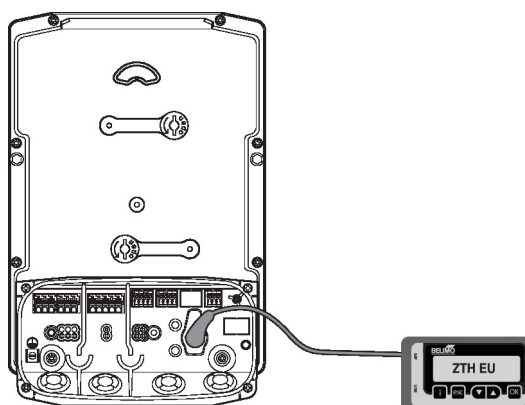
- NFC- of Bluetooth-compatibele smartphone
- Belimo Assistant App (Google Play & Apple AppStore)

De NFC-compatibele smartphone met het apparaat uitlijnen, zodat beide NFC-antennes elkaar overlappen.

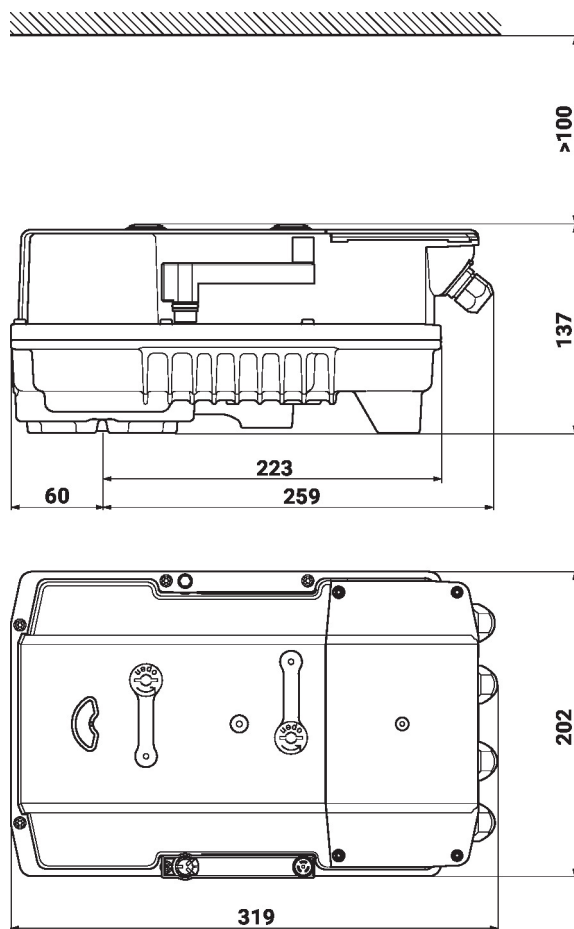
De Bluetooth-compatibele smartphone via de Bluetooth-naar-NFC-omvormer ZIP-BT-NFC met het apparaat verbinden. Technische gegevens en gebruiksaanwijzing worden weergegeven in het ZIP-BT-NFC datablad.



**Aansluiting tools** De aandrijving kan worden geconfigureerd met ZTH EU via de servicestekkerbus.



## Afmetingen



## Aanvullende documentatie

- Toelaansluitingen
- Beschrijving BACnet-interface
- Beschrijving modbus-interface
- Overzicht MP-samenwerkingspartners
- Inleiding tot MP-Bus-technologie
- MP-glossarium
- Volledig assortiment voor watertoepassingen
- Databladen voor vlinderkleppen
- Installatiehandleiding voor aandrijvingen en/of vlinderkleppen
- Algemene projectrichtlijnen