

Regelafsluiteraandrijving met veiligheidsfunctie voor 2-weg en 3-weg regelafsluiters

- Regelkracht 1000 N
- Nominale spanning AC 100...240 V
- Aansturing 3-punts
- Slag 20 mm



### Technische gegevens

<b>Elektrische gegevens</b>	Nominale spanning	AC 100...240 V
	Nominale spanningsfrequentie	50/60 Hz
	Functiebereik	AC 85...265 V
	Verbruik in bedrijf	2 W
	Verbruik in rust	1 W
	Verbruik dimensionering	4.5 VA
	Aansluiting voeding / regeling	Kabel 1 m, 4 x 0.75 mm <sup>2</sup>
	Parallelbedrijf	Ja (houd rekening met de vermogensgegevens)
<b>Functionele gegevens</b>	Motorregelkracht	1000 N
	Instellingen positie noodinstelling	Spindel ingetrokken / uitgeschoven, instelbaar (POP draaiknop)
	Overbruggingstijd (PF)	2 s
	Handinstelling	met drukknop
	Slag	20 mm
	Motorlooptijd	150 s / 20 mm
	Looptijd bedrijfsveilig	35 s / 20 mm
	Geluidsniveau, motor	56 dB(A)
	Geluidsniveau, bedrijfsveilig	60 dB(A)
	Standaanwijzing	Mechanisch, 5...20 mm slag
<b>Veiligheidsgegevens</b>	Beschermingsklasse IEC/EN	II, versterkte isolatie
	Voedingsbron UL	Class 2 Supply
	Beschermingsgraad IEC/EN	IP54
	Beschermingsgraad NEMA/UL	NEMA 2
	Behuizing	UL-behuizing Type 2
	EMC	CE overeenkomstig 2014/30/EU
	Laagspanningsrichtlijn	CE overeenkomstig 2014/35/EU
	IEC/EN-certificering	IEC/EN 60730-1 and IEC/EN 60730-2-14
	UL Approval	cULus overeenkomstig UL60730-1A, UL60730-2-14 en CAN/CSA E60730-1 De UL-markering op de aandrijving is afhankelijk van de productielocatie, de inrichting voldoet echter in ieder geval aan de UL-norm
	Type actie	Type 1.AA
	Stootspanningstoevoer dimensionering / regeling	4 kV
	Vervuilingsgraad	3
	Omgevingsvochtigheid	Max. 95% relatieve vochtigheid, niet condenserend
	Omgevingstemperatuur	0...50°C [32...122°F]

Veiligheidsgegevens	Opslagtemperatuur	-40...80°C [-40...176°F]
	Onderhoud	onderhoudsvrij
Gewicht	Gewicht	1.4 kg
Voorwaarden	Afkortingen	POP = Veiligheidspositie / positie noodinstelling CPO = geregelde stroom uit (controlled power off) / geregelde veiligheidsfunctie PF = inschakelvertraging stroomstoring / overbruggingstijd

## Veiligheidsaanwijzingen



- Dit apparaat is ontworpen voor gebruik in stationaire verwarmings-, ventilatie- en airconditioningsinstallaties en mag niet worden gebruikt buiten het gespecificeerde toepassingsgebied, met name in vliegtuigen of andere luchttransportmiddelen.
- Buitentoepassing: alleen mogelijk als geen (zee)water, sneeuw, ijs, zonnestraling of agressieve gassen direct inwerken op de aandrijving en als gegarandeerd is dat de omgevingsvoorwaarden te allen tijde binnen de drempelwaarden van het datablad blijven.
- Alleen bevoegde specialisten mogen de installatie uitvoeren. Alle relevante wettelijke of institutionele installatievoorschriften moeten worden nageleefd tijdens de installatie.
- De schakelaar voor het wijzigen van de bewegingsrichting en dus het sluitpunt mag enkel door bevoegde specialisten worden versteld. De bewegingsrichting is kritiek, met name voor vorstbeschermingscircuits.
- Het apparaat mag alleen worden geopend bij de fabrikant. Het bevat geen onderdelen die door de gebruiker kunnen worden vervangen of gerepareerd.
- Kabels mogen niet van het apparaat worden verwijderd.
- Het apparaat bevat elektrische en elektronische componenten en mag niet worden weggegooid als huishoudelijk afval. Alle lokale voorschriften en vereisten moeten worden gerespecteerd.

## Productkenmerken

- Werking** De aandrijving verplaatst de klep naar de gewenste bedrijfsstand, terwijl tegelijkertijd de geïntegreerde condensatoren worden opgeladen. Door onderbreking van de voedingsspanning wordt de klep naar de geselecteerde veiligheidsstand verplaatst door middel van de opgeslagen elektrische energie.

**Tijd vóór opladen (opstart)**

De condensatoraanrijvingen vereisen een vooroplaadtijd. Deze tijd wordt gebruikt om de condensatoren op te laden tot een bruikbare spanningswaarde. Dit garandeert dat, in geval van een spanningsonderbreking, de aandrijving altijd kan bewegen van zijn actuele positie naar de veiligheidsstand. De duur van de vooroplaadtijd is vooral afhankelijk van de vraag hoelang de spanning was onderbroken.

Typische voorlaadtijd



[d] = stroomonderbreking in dagen  
[s] = voorlaadtijd in seconden

	[d]				
	0	1	2	7	≥10
[s]	6	9	11	16	20

**Leveringstoestand (condensatoren)**

De aandrijving is volledig ontladen na levering uit de fabriek. Bijgevolg moet de aandrijving ca. 20 seconden lang worden opgeladen vóór de eerste inbedrijfstelling, om de condensatoren op het vereiste spanningsniveau te brengen.

**Instellingen positie noodinstelling (POP)**

De draaiknop veiligheidsstand kan worden gebruikt om de gewenste veiligheidsstand in te stellen. Het aanpassingsbereik verwijst altijd naar de maximale slaghoogte van de aandrijving. In geval van een spanningsonderbreking beweegt de aandrijving naar de geselecteerde veiligheidsstand, rekening houdend met de overbruggingstijd (PF) van 2 seconden die af fabriek is ingesteld.

**Eenvoudige directe montage**

Eenvoudige directe montage op de regelafsluiter met vormsluitende holle klemklauwen. De aandrijving kan 360° worden gedraaid op de klephals.

**Handinstelling**

Handmatige besturing met drukknop mogelijk - tijdelijk. De overbrenging is ontkoppeld en de aandrijving is losgekoppeld zolang de knop wordt ingedrukt.

De slag kan worden aangepast in stroomloze toestand met een inbussleutel (4 mm), die bovenaan in de aandrijving wordt gestoken. De slagas schuift uit wanneer de sleutel rechtsom wordt gedraaid.

**Hoge functieveiligheid**

De aandrijving is overbelastingsveilig, vereist geen eindschakelaars en stopt automatisch wanneer de aanslag wordt bereikt.

**Basispositie**

Fabrieksinstelling: aandrijvingsspindel wordt ingetrokken.

Wanneer combinaties klep-aandrijving worden verzonden, is de bewegingsrichting ingesteld overeenkomstig het sluitpunt van de klep.

**Instelling bewegingsrichting**

Door bedienen van de slagrichtingschakelaar wordt de looprichting in normaal bedrijf gewijzigd. De slagrichtingschakelaar heeft geen invloed op de veiligheidsstand die is ingesteld.

**Toebehoren**
**Elektrische toebehoren**
**Omschrijving**
**Soort**

Hulpschakelaar 2 x EPU opsteekbaar

S2A-H

### Elektrische installatie



**Voorzichtig: netspanning!**

Parallelaansluiting van andere aandrijvingen mogelijk. Houd rekening met de vermogensgegevens.

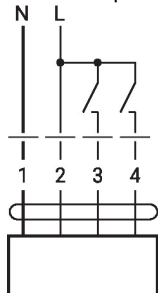
Slagrichting schakelaar fabrieksinstelling: aandrijvingsspindel ingetrokken (▲).

#### Draadkleuren:

- 1 = blauw
- 2 = bruin
- 3 = wit
- 4 = wit

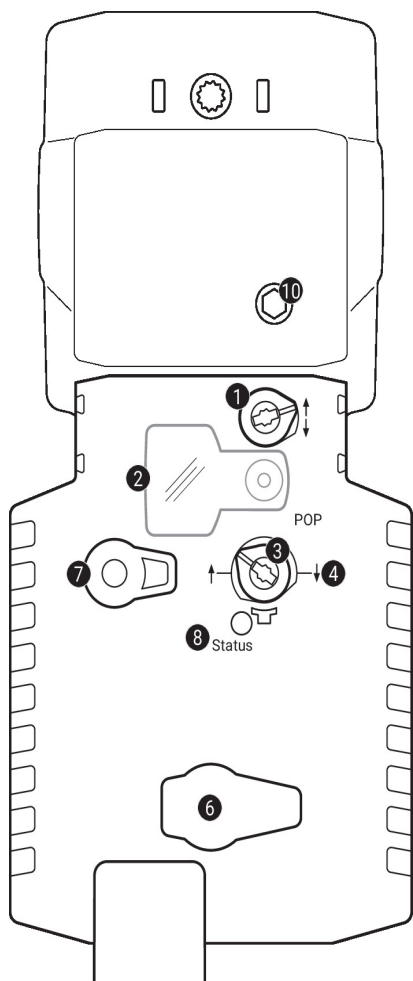
#### Aansluitschema's

AC 230 V, 3-punts



1	2	3	4		
				↓	↑
				stop	stop
				↑	↓

### Bedieningsbesturingen en -aanwijzers



#### 1 Slagrichtingsschakelaar

Overschakeling:

Slagrichting wijzigt

#### 2 Deksel, POP-knop

#### 3 POP-knop

#### 4 Schaal voor handmatige verstelling

#### 6 (geen functie)

#### 7 Handmatige overnameknop

Knop indrukken: Overbrenging ontkoppelt, motor stopt, handinstelling mogelijk

Knop loslaten: Overbrenging koppelt, normaal bedrijf

#### LED-indicaties

groen 8	Betekenis/functie
Aan	Werking OK
Knipperend	POP-functie actief
Uit	- Niet in werking - Voorlaadtijd SuperCap - Fout SuperCap

#### 10 Handinstelling

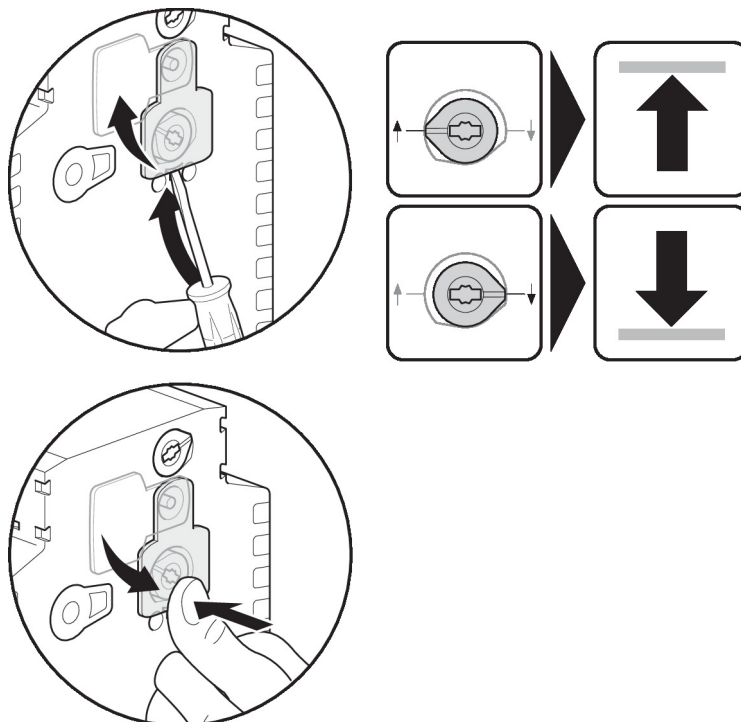
Met de wijzers van de klok mee:

Aandrijvingsspindel schuift uit

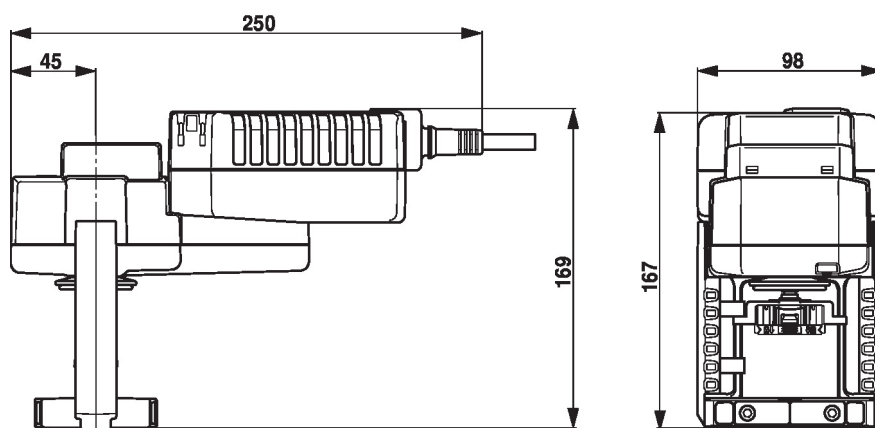
Tegen de wijzers van de klok in:

Aandrijvingsspindel schuift in

## Instellingen positie noodinstelling (POP)



## Afmetingen



## Aanvullende documentatie

- Volledig assortiment voor watertoepassingen
- Databladen voor regelafsluiters
- Installatiehandleiding voor aandrijvingen en/of regelafsluiters
- Projectrichtlijnen voor 2-weg- en 3-weg regelafsluiters
- Algemene projectrichtlijnen