

- Draaimoment van motor 5 Nm
- Nominale spanning AC/DC 24 V
- Aansturing modulerend, communicatief, hybride
- Communicatie via BACnet MS/TP, Modbus RTU, Belimo-MP-Bus of conventionele regeling
- Omvorming van sensorsignalen



Technische gegevens

Elektrische gegevens	Nominale spanning	AC/DC 24 V
	Nominale spanningsfrequentie	50/60 Hz
	Functiebereik	AC 19.2...28.8 V / DC 21.6...28.8 V
	Verbruik in bedrijf	2.5 W
	Verbruik in rust	1.3 W
	Verbruik dimensionering	5 VA
	Aansluiting voeding / regeling	Kabel 1 m, 6 x 0.75 mm ²
Communicatie gegevensbus	Communicatieve besturing	BACnet MS/TP Modbus RTU (standaardinstelling) MP-Bus
	Aantal knooppunten	BACnet / Modbus zie beschrijving interface MP-Bus max. 8
Functionele gegevens	Draaimoment van motor	5 Nm
	Werkbereik Y	2...10 V
	Werkbereik Y instelbaar	0.5...10 V
	Standterugmelding U	2...10 V
	Opmerking standterugmelding U	Max. 1 mA
	Standterugkoppeling U instelbaar	Beginpunt 0.5...8 V Eindpunt 2...10 V
	Positienauwkeurigheid	±5%
	Handinstelling	met drukknop, vergrendelbaar
	Motorlooptijd	90 s / 90°
	Looptijd motor instelbaar	35...150 s
	Adaptatie regelbereik	handmatig (automatisch bij eerste opstart)
	Regelbereikadaptatie instelbaar	Niet handelen Adaptatie bij inschakelen Aanpassing na indrukken van de handmatige overnameknop
	Dwangsturing, regeling via buscommunicatie	MAX. (maximumstand) = 100 % MIN. (minimale stand) = 0 % ZS (tussenstand) = 50 %
	Dwangsturing, instelbaar	MAX = (MIN + 33%)...100% MIN = 0%...(MAX - 33%) ZS = MIN...MAX
Geluidsniveau, motor	35 dB(A)	
Standaanwijzing	Mechanisch, inplugbaar	
Veiligheidsgegevens	Beschermingsklasse IEC/EN	III, Veiligheidslaagspanning (SELV, Safety Extra-Low Voltage)
	Voedingsbron UL	Class 2 Supply
	Beschermingsgraad IEC/EN	IP54
	Beschermingsgraad NEMA/UL	NEMA 2

Veiligheidsgegevens	Behuizing	UL-behuizing Type 2	
	EMC	CE overeenkomstig 2014/30/EU	
	IEC/EN-certificering	IEC/EN 60730-1 and IEC/EN 60730-2-14	
	UL Approval	cULus overeenkomstig UL60730-1A, UL60730-2-14 en CAN/CSA E60730-1 De UL-markering op de aandrijving is afhankelijk van de productielocatie, de inrichting voldoet echter in ieder geval aan de UL-norm	
	Type actie	Type 1	
	Stootspanningstoevoer dimensionering / regeling	0.8 kV	
	Vervuilingsgraad	3	
	Omgevingsvochtigheid	Max. 95% relatieve vochtigheid, niet condenserend	
	Omgevingstemperatuur	-30...50°C [-22...122°F]	
	Opslagtemperatuur	-40...80°C [-40...176°F]	
	Onderhoud	onderhoudsvrij	
	Gewicht	Gewicht	0.52 kg

Veiligheidsaanwijzingen



- Dit apparaat is ontworpen voor gebruik in stationaire verwarmings-, ventilatie- en airconditioningsinstallaties en mag niet worden gebruikt buiten het gespecificeerde toepassingsgebied, met name in vliegtuigen of andere luchttransportmiddelen.
- Buitentoepassing: alleen mogelijk als geen (zee)water, sneeuw, ijs, zonnestraling of agressieve gassen direct inwerken op de aandrijving en als gegarandeerd is dat de omgevingsvoorwaarden te allen tijde binnen de drempelwaarden van het datablad blijven.
- Alleen bevoegde specialisten mogen de installatie uitvoeren. Alle relevante wettelijke of institutionele installatievoorschriften moeten worden nageleefd tijdens de installatie.
- De schakelaar voor het wijzigen van de draairichting mag enkel door bevoegde specialisten worden bediend. De draairichting mag met name niet worden omgekeerd in een vorstbeschermingscircuit.
- Het apparaat mag alleen worden geopend bij de fabrikant. Het bevat geen onderdelen die door de gebruiker kunnen worden vervangen of gerepareerd.
- Kabels mogen niet van het apparaat worden verwijderd.
- Het apparaat bevat elektrische en elektronische componenten en mag niet worden weggegooid als huishoudelijk afval. Alle lokale voorschriften en vereisten moeten worden gerespecteerd.

Productkenmerken

Werking	De aandrijving is uitgerust met een geïntegreerde interface voor BACnet MS/TP, Modbus RTU en MP-bus. Deze ontvangt het digitale aanstuursignaal van het regelsysteem en retourneert de actuele status.
Omvormer voor sensoren	Aansluitingsoptie voor een sensor (passief, actief of met schakelcontact). Op deze manier kan het analoge signaal eenvoudig worden gedigitaliseerd en doorgestuurd naar de bussystemen BACnet, Modbus of MP-bus.
Parametreerbare aandrijvingen	De fabrieksinstellingen dekken de meest gebruikelijke toepassingen. Afzonderlijke parameters kunnen worden gewijzigd met de Belimo servicetools MFT-P of ZTH EU. De communicatieparameters van de bussystemen (adres, baudrate, enz.) worden ingesteld met de ZTH EU. Door op de knop "Adres" op de aandrijving te drukken terwijl de voedingsspanning wordt aangesloten, worden de communicatieparameters gereset naar de fabrieksinstelling. Snelle adressering: Het BACnet- en Modbusadres kan alternatief worden ingesteld met de knoppen op de aandrijving door 1...16 te selecteren. De geselecteerde waarde wordt toegevoegd aan de parameter «Basisadres» en resulteert in het effectieve BACnet- en Modbusadres.

Analoge combinatie - communicatief (hybride stand)	Met conventionele regeling door middel van een analogo aanstuursignaal kan BACnet of Modbus worden gebruikt voor de communicatieve standterugmelding
Eenvoudige directe montage	Eenvoudige directe montage op de kogelkraan met slechts één centrale schroef. Het montagegereedschap is geïntegreerd in de plug-in standaardwijzing. De montagestand ten opzichte van de kogelkraan kan worden geselecteerd in stappen van 90°.
Handinstelling	Handbediening mogelijk met drukknop (de overbrenging is losgekoppeld zolang de knop wordt ingedrukt of vergrendeld blijft).
Instelbare draaihoek	Instelbare draaihoek met mechanische aanslagen.
Hoge functioneiligheid	De aandrijving is overbelastingsveilig, vereist geen eindschakelaars en stopt automatisch wanneer de aanslag wordt bereikt.
Basispositie	De eerste keer dat de voedingsspanning wordt ingeschakeld, d.w.z. bij de inbedrijfstelling, voert de aandrijving een adaptatie uit. Dit is wanneer het functiebereik en de standterugmelding worden aangepast aan het mechanische regelbereik. De aandrijving gaat dan naar de positie gedefinieerd door het aanstuursignaal. Fabrieksinstelling: Y2 (linksdraaiend).
Aanpassing en synchronisatie	Een adaptatie kan handmatig worden geactiveerd door te drukken op de knop "Adaptatie" of met de PC-tool. Beide mechanische aanslagen worden gedetecteerd tijdens de adaptatie (volledig regelbereik). Automatische synchronisatie na indrukken van de handmatige overnameknop is geconfigureerd. De synchronisatie is in de basispositie (0%). De aandrijving gaat dan naar de positie gedefinieerd door het aanstuursignaal. Een aantal instellingen kunnen worden aangepast met de PC-tool (zie documentatie MFT-P)

Toebehoren

Tools	Omschrijving	Soort
	Servicetool, met ZIP-USB-functie, voor parametreerbare en communicatieve Belimo-aandrijvingen/VAV-regelaar en HVAC-aandrijvingen	ZTH EU
	Belimo PC-Tool, Software voor verstellingen en diagnose	MFT-P
	Adapter voor servicetool ZTH	MFT-C
	Verbindingskabel 5 m, A: RJ11 6/4 ZTH EU, B: 6-pin service-stekkerbus voor Belimo-toestel	ZK1-GEN
	Verbindingskabel 5 m, A: RJ11 6/4 ZTH EU, B: vrij draaduiteinde voor aansluiting op MP/PP-klem	ZK2-GEN

Elektrische installatie

Voeding vanaf de veiligheidstransformator.

De bedrading van de leiding voor BACnet MS/TP / Modbus RTU moet worden uitgevoerd overeenkomstig de relevante RS-485-voorschriften.

Modbus / BACnet: Voeding en communicatie zijn niet galvanisch geïsoleerd. Het aardingssignaal van de apparaten met elkaar verbinden.

Draadkleuren:

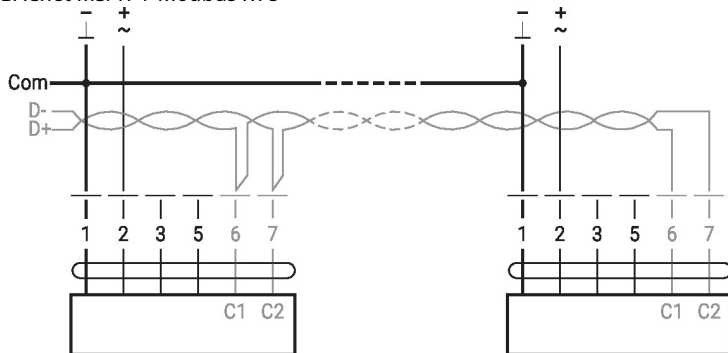
- 1 = zwart
- 2 = rood
- 3 = wit
- 5 = oranje
- 6 = roze
- 7 = grijs

Functies:

- C₁ = D- = A
- C₂ = D+ = B

Aansluitschema's

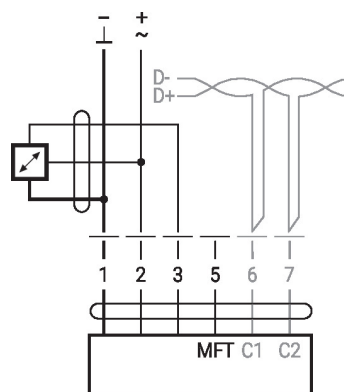
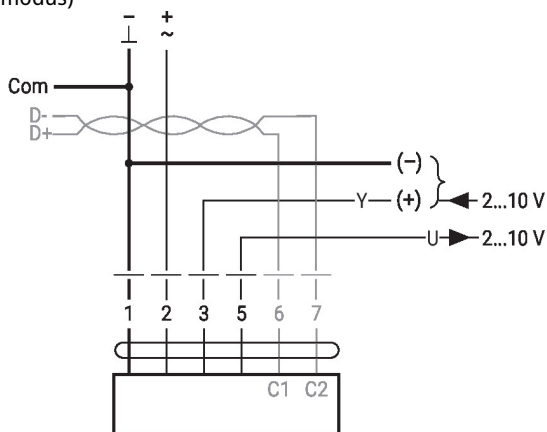
BACnet MS/TP / Modbus RTU



Functies

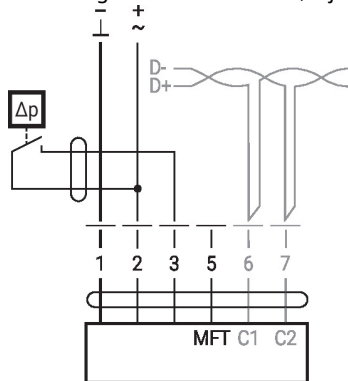
Functies met specifieke parameters (configuratie vereist)

Modbus RTU / BACnet MS/TP met analoge gewenste waarde (hybride modus) Verbinding met actieve sensor, bijv. 0...10 V @ 0...50°C



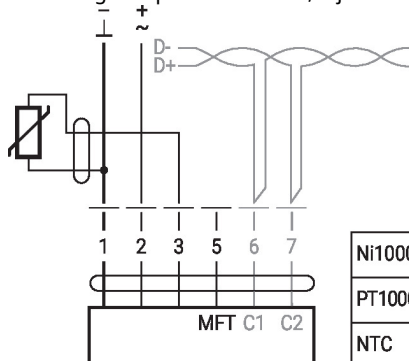
Mogelijk
ingangsspanningbereik: 0...10 V
Resolutie 30 mV

Aansluiting met schakelcontact, bijv. Δp-bewaking



Schakelcontactvereisten: Het schakelcontact moet in staat zijn om een stroom van 16 mA bij 24V accuraat te schakelen.

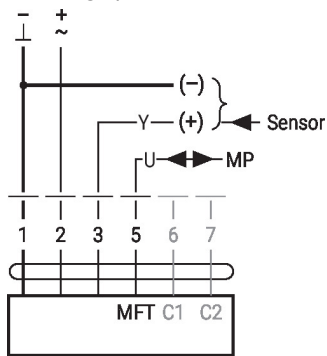
Verbinding met passieve sensor, bijv. Pt1000, Ni1000, NTC



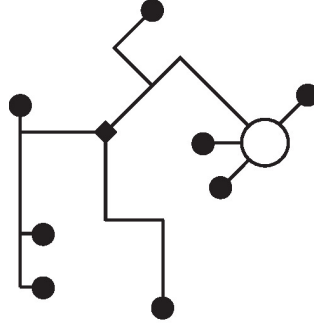
Ni1000	-28...+98°C	850...1600 Ω ²⁾
PT1000	-35...+155°C	850...1600 Ω ²⁾
NTC	-10...+160°C ¹⁾	200 Ω...60 kΩ ²⁾

1) afhankelijk van het type
2) Resolutie 1 Ohm
Compensatie van de meetwaarde wordt aanbevolen

Bediening op de MP-bus



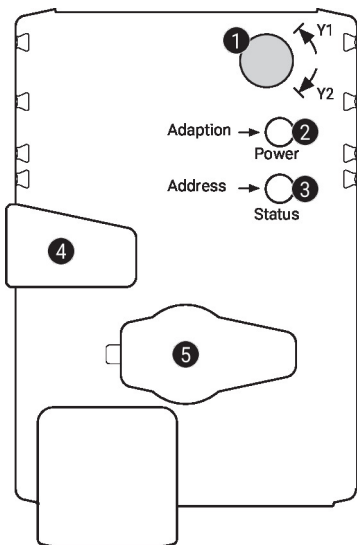
MP-Bus Netwerktopologie



Er zijn geen beperkingen voor de netwerktopologie (ster, ring, boom of gemengde vormen zijn toegestaan).
 Voeding en communicatie in een en dezelfde 3-aderige kabel

- geen afscherming of vervlechting noodzakelijk
- geen afsluitweerstand vereist

Bedieningsbesturingen en -aanwijzers


1 Draairichtingsschakelaar

Overschakeling: Draairichting wijzigt

2 Drukknop en LED-indicatie groen

Uit: Geen voedingsspanning of functiestoringen
 Aan: In werking
 Knipperend: In adresbedrijf: knippert overeenkomstig het ingestelde adres (1...16)
 Bij opstarten: resetten naar fabrieksinstelling (communicatie)
 Knop indrukken: In normaal bedrijf: activeert adaptatie van draaihoek
 In adresbedrijf: bevestiging van ingesteld adres (1...16)

3 Drukknop en LED-indicatie geel

Uit: Normaal bedrijf
 Aan: Adaptatie- of synchronisatieproces actief of aandrijving in adresbedrijf (LED-indicatie knippert groen)
 Flikkerend: BACnet/Modbus communicatie actief
 Knop indrukken: In werking (>3 s): schakel adresbedrijf aan en uit
 In adresbedrijf: adres instellen door meerdere keren drukken
 Bij opstarten (>5 s): resetten naar fabrieksinstelling (communicatie)

4 Handmatige overnameknop

Knop indrukken: Overbrenging ontkoppelt, motor stopt, handinstelling mogelijk
 Knop loslaten: Overbrenging koppelt, normaal bedrijf

5 Servicestekker

Voor het aansluiten van configuratie- en servicetools

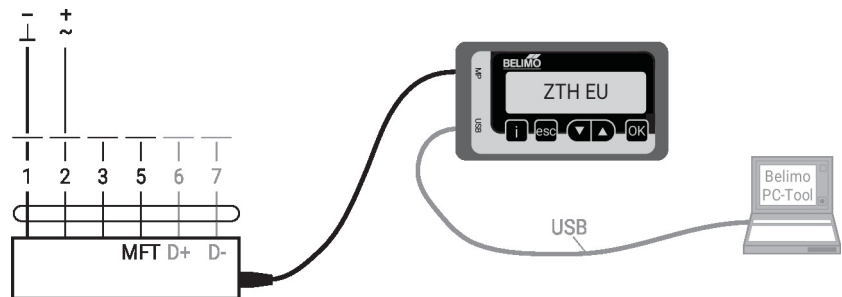
Controleer voedingsaansluiting

2 Uit en **3** Aan Mogelijke bedradingsfout in voedingskabel

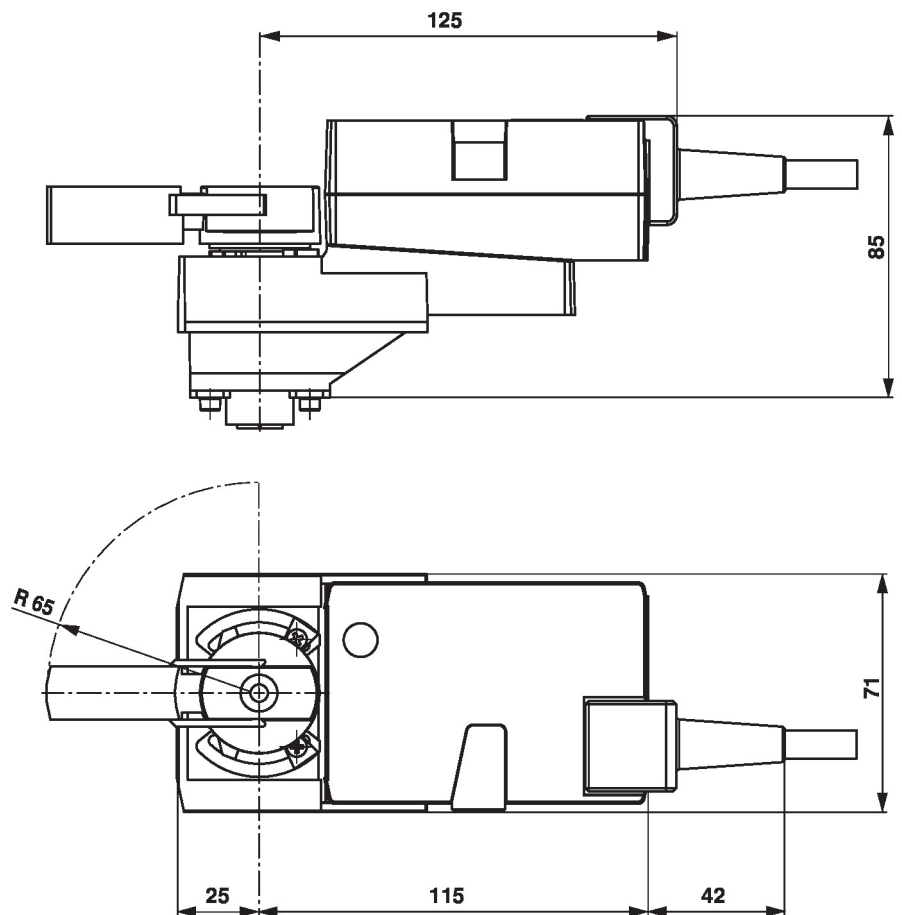
Service

- Snelle adressering**
1. Druk op de knop "Adres" tot de groene "Power"-led niet meer brandt. Led knippert overeenkomstig het eerder ingestelde adres.
 2. Stel het adres in door het overeenkomstig aantal keer (1...16) op de knop "Adres" te drukken.
 3. De groene led knippert overeenkomstig het adres dat is ingevoerd (...16). Als het adres niet correct is, kan dit worden gereset overeenkomstig stap 2.
 4. Bevestig de adresinstelling door op de groene knop "Adaptatie" te drukken.
- Als 60 seconden lang geen bevestiging plaatsvindt, is de adresprocedure beëindigd. Adreswijzigingen die reeds zijn gestart, worden verworpen.
- Het resulterende BACnet MS/TP en Modbus RTU-adres bestaat uit het ingestelde basisadres plus het korte adres (bijv. 100+7=107).

- Aansluiting tools**
- De aandrijving kan worden geparificeerd met ZTH EU via de servicestekkerbus. Voor een uitgebreide parametreeing kan de PC-tool worden aangesloten.



Afmetingen



Aanvullende documentatie

- Toelaansluitingen
- Beschrijving BACnet-interface
- Beschrijving modbus-interface
- Overzicht MP-samenwerkingspartners
- MP-glossarium
- Inleiding tot MP-Bus-technologie
- Volledig assortiment voor watertoepassingen
- Databladeren voor kogelkranen
- Installatiehandleiding voor aandrijvingen en/of kogelkranen
- Algemene projectrichtlijnen