

- Draaimoment van motor 5 Nm
- Nominale spanning AC/DC 24 V
- Aansturing communicatief
- Communicatie via KNX (S-Mode)
- Omvorming van sensorsignalen
- Geïntegreerde KNX 6-weg kleptoepassing
- KNX condensatiebewaking



Technische gegevens

Elektrische gegevens	Nominale spanning	AC/DC 24 V
	Nominale spanningsfrequentie	50/60 Hz
	Functiebereik	AC 19.2...28.8 V / DC 21.6...28.8 V
	Verbruik in bedrijf	2.5 W
	Verbruik in rust	1.3 W
	Verbruik dimensionering	5 VA
	Aansluiting voeding / regeling	Kabel 1 m, 6 x 0.75 mm ²
Communicatie gegevensbus	Communicatieve besturing	KNX (S-Mode)
	Aantal knooppunten	max. 64 per lijnsegment, aantal knopen met aansluitingskabel met korte lijnen verminderen
	Communicatiemiddel	KNX TP
	Bedrijfsmodus	S-Mode
	Huidig verbruik van KNX-bus	max. 5 mA
Functionele gegevens	Draaimoment van motor	5 Nm
	Positienauwkeurigheid	±5%
	Handinstelling	met drukknop, vergrendelbaar
	Motorlooptijd	90 s / 90°
	Looptijd motor instelbaar	35...150 s
	Adaptatie regelbereik	handmatig (automatisch bij eerste opstart)
	Regelbereikadaptatie instelbaar	Niet handelen Adaptatie bij inschakelen Aanpassing na indrukken van de handmatige overnameknop
	Dwangsturing, regeling via buscommunicatie	MAX. (maximumstand) = 100 % MIN. (minimale stand) = 0 % ZS (tussenstand) = 50 %
	Dwangsturing, instelbaar	MAX = (MIN + 33%)...100% MIN = 0%...(MAX - 33%) ZS = MIN...MAX
	Geluidsniveau, motor	35 dB(A)
	Parametrisering	met servicetool ZTH EU Snelle adressering 1...16 via drukknop mogelijk
	Standaanwijzing	Mechanisch, inplugbaar
Veiligheidsgegevens	Beschermingsklasse IEC/EN	III, Veiligheidslaagspanning (SELV, Safety Extra-Low Voltage)
	Beschermingsgraad IEC/EN	IP54
	EMC	CE overeenkomstig 2014/30/EU
	IEC/EN-certificering	IEC/EN 60730-1 and IEC/EN 60730-2-14
	Type actie	Type 1

Veiligheidsgegevens	Stootspanningstoevoer dimensionering / regeling	0.8 kV
	Vervuilingsgraad	3
	Omgevingsvochtigheid	Max. 95% relatieve vochtigheid, niet condenserend
	Omgevingstemperatuur	0...50°C [32...122°F]
	Opslagtemperatuur	-40...80°C [-40...176°F]
	Onderhoud	onderhoudsvrij
Gewicht	Gewicht	0.52 kg

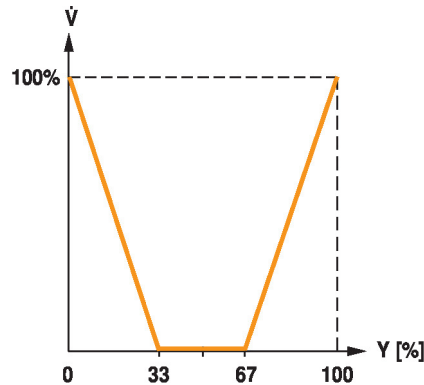
Veiligheidsaanwijzingen


- Dit apparaat is ontworpen voor gebruik in stationaire verwarmings-, ventilatie- en airconditioningsinstallaties en mag niet worden gebruikt buiten het gespecificeerde toepassingsgebied, met name in vliegtuigen of andere luchttransportmiddelen.
- Buitentoepassing: alleen mogelijk als geen (zee)water, sneeuw, ijs, zonnestraling of agressieve gassen direct inwerken op de aandrijving en als gegarandeerd is dat de omgevingsvoorwaarden te allen tijde binnen de drempelwaarden van het datablad blijven.
- Alleen bevoegde specialisten mogen de installatie uitvoeren. Alle relevante wettelijke of institutionele installatievoorschriften moeten worden nageleefd tijdens de installatie.
- De schakelaar voor het wijzigen van de draairichting mag enkel door bevoegde specialisten worden bediend. De draairichting mag met name niet worden omgekeerd in een vorstbeschermingscircuit.
- Het apparaat mag alleen worden geopend bij de fabrikant. Het bevat geen onderdelen die door de gebruiker kunnen worden vervangen of gerepareerd.
- Kabels mogen niet van het apparaat worden verwijderd.
- Het apparaat bevat elektrische en elektronische componenten en mag niet worden weggegooid als huishoudelijk afval. Alle lokale voorschriften en vereisten moeten worden gerespecteerd.

Productkenmerken

Werking	De aandrijving is uitgerust met een geïntegreerde interface voor KNX (S-Mode) en kan worden verbonden met alle KNX-apparaten die overeenkomstige beschikbare datapunten hebben. De KNX toepassing maakt het gebruik van de klepaandrijving met 2- en 3-wegkleppen met één gewenste waarde en met 6-wegkleppen in 4-pijps systemen met 2 gewenste waarden voor verwarming en koelen mogelijk.
Omvormer voor sensoren	Aansluitingsoptie voor een sensor (passieve of actieve sensor of schakelcontact). Op deze manier kan het analoge signaal eenvoudig worden gedigitaliseerd en doorgestuurd naar KNX.
Parametreerbare aandrijvingen	De fabrieksinstellingen dekken de meest gebruikelijke toepassingen. Afzonderlijke parameters kunnen naar wens worden aangepast voor specifieke systemen of onderhoud met een servicetool (bijv. ZTH EU) of de ETS plannings- en inbedrijfstellingstool.

- Toepassing** De 6-weg toepassing parametreerbaar in de KNX aandrijving maakt het mogelijk om 4-pijps systemen te regelen met behulp van 2 afzonderlijke gewenste waarden voor de verwarmings- en koelsequenties.
- Gewenste waarde verwarming 0...100% komt overeen met 67...100% kleppositie.
- Gewenste waarde koelen 0...100% komt overeen met 33...0% kleppositie.
- Als geen sequentie actief is of de condensatiebewaking is geactiveerd, gaat de aandrijving naar de gesloten positie (middelste stand 50%).
- Bij het bedienen van de 6-weg toepassing worden de fabrieksinstellingen voor de Min en Max instellingen (Min=0%, Max=100%) aanbevolen. De configuratie van de Min en Max waarden moet zorgvuldig worden geselecteerd wanneer de 6-weg toepassing actief is, aangezien deze de regelbereiken van de verwarmings- en koelsequentie beïnvloeden.



- Eenvoudige directe montage** Eenvoudige directe montage op de kogelkraan met slechts één centrale schroef. Het montagegereedschap is geïntegreerd in de plug-in standaardwijzing. De montagestand ten opzichte van de kogelkraan kan worden geselecteerd in stappen van 90°.
- Handinstelling** Handbediening mogelijk met drukknop (de overbrenging is losgekoppeld zolang de knop wordt ingedrukt of vergrendeld blijft).
- Instelbare draaihoek** Instelbare draaihoek met mechanische aanslagen.
- Hoge functieveiligheid** De aandrijving is overbelastingsveilig, vereist geen eindschakelaars en stopt automatisch wanneer de aanslag wordt bereikt.
- Basispositie** De eerste keer dat de voedingsspanning wordt ingeschakeld, d.w.z. bij de inbedrijfstelling, voert de aandrijving een adaptatie uit. Dit is wanneer het functiebereik en de standterugmelding worden aangepast aan het mechanische regelbereik.
- De aandrijving gaat dan naar de positie gedefinieerd door het aanstuursignaal.
- Fabrieksinstelling: Y2 (linksdraaiend).
- Aanpassing en synchronisatie** Een adaptatie kan handmatig worden geactiveerd door te drukken op de knop "Adaptatie" of met de PC-tool. Beide mechanische aanslagen worden gedetecteerd tijdens de adaptatie (volledig regelbereik).
- Automatische synchronisatie na indrukken van de handmatige overnameknop is geconfigureerd. De synchronisatie is in de basispositie (0%).
- De aandrijving gaat dan naar de positie gedefinieerd door het aanstuursignaal.
- Een aantal instellingen kunnen worden aangepast met de PC-tool (zie documentatie MFT-P)
- Condensatiebewaking** Door gebruik van een condensatiebewaking aan de sensoringang van de aandrijving en de condensatiebewakingsfunctie geactiveerd in de KNX-toepassing kan de vorming van condensatiewater tijdens de koelsequentie worden voorkomen.
- Gedrag met 2-weg- en 3-wegtoepassing (fabrieksinstelling):
- Wanneer de condensatiebewaking actief is, sluit de aandrijving (0%).
- Gedrag met actieve 6-wegtoepassing (4-pijps systeem):
- Wanneer de condensatiebewaking actief is, gaat de aandrijving naar de middelste stand (50%).

Toebehoren

Tools	Omschrijving	Soort
	Servicetool, met ZIP-USB-functie, voor parametreerbare en communicatieve Belimo-aandrijvingen/VAV-regelaar en HVAC-aandrijvingen	ZTH EU
	Belimo PC-Tool, Software voor verstellingen en diagnose	MFT-P
	Adapter voor servicetool ZTH	MFT-C
	Verbindingskabel 5 m, A: RJ11 6/4 ZTH EU, B: 6-pin service-stekkerbus voor Belimo-toestel	ZK1-GEN
	Verbindingskabel 5 m, A: RJ11 6/4 ZTH EU, B: vrij draaduiteinde voor aansluiting op MP/PP-klem	ZK2-GEN

Elektrische installatie



Voeding vanaf de veiligheidstransformator.

Parallelaansluiting van andere aandrijvingen mogelijk. Houd rekening met de vermogensgegevens.

Draairichtingschakelaar is bedekt. Fabrieksinstelling: draairichting Y2.

Draadkleuren:

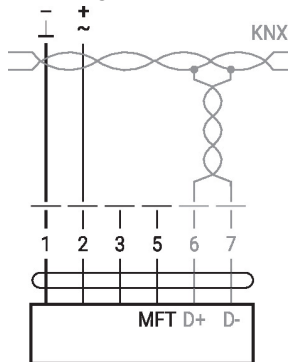
- 1 = zwart
- 2 = rood
- 3 = wit
- 5 = oranje
- 6 = roze
- 7 = grijs

Functies:

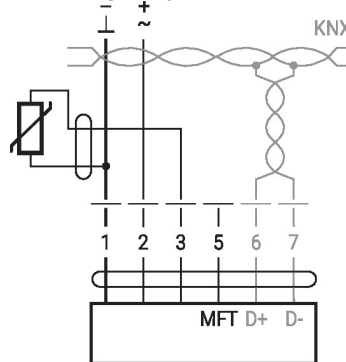
- D+ = KNX+ (roze > rood)
- D- = KNX- (grijs > zwart)
- De aansluiting op de KNX-lijn moet via de WAGO-aansluitklemmen 222/221 plaatsvinden.

Aansluitschema's

Aansluiting zonder sensor



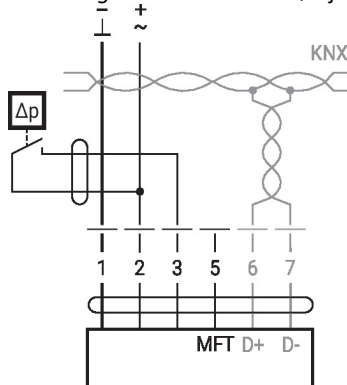
Verbinding met passieve sensor, bijv. Pt1000, Ni1000, NTC



Ni1000	-28...+98°C	850...1600 Ω ²⁾
PT1000	-35...+155°C	850...1600 Ω ²⁾
NTC	-10...+160°C ¹⁾	200 Ω...60 kΩ ²⁾

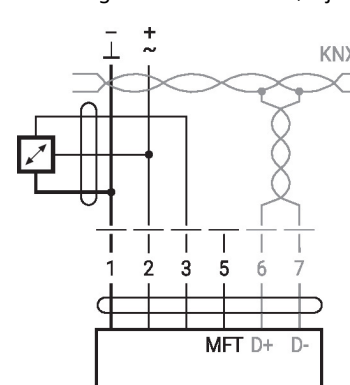
- 1) afhankelijk van het type
 - 2) Resolutie 1 Ohm
- Compensatie van de meetwaarde wordt aanbevolen

Aansluiting met schakelcontact, bijv. Δp-bewaking



Schakelcontactvereisten: Het schakelcontact moet in staat zijn om een stroom van 16 mA bij 24V accuraat te schakelen.

Verbinding met actieve sensor, bijv. 0...10 V @ 0...50°C



Mogelijk spanningsbereik:
0...32 V
resolutie 30 mV

KNX-groepitems

Name	Type	Flags					Data point type				Values range	
		C	R	W	T	U	ID	DPT_Name	Format	Unit		
Setpoint	I	C	-	W	-	-	5.001	_percentage	1 Byte	%	[0...100] Resolution 0.4%	
Setpoint Heating	I	C	-	W	T	-	5.001	_percentage	1 Byte	%	[0...100] Resolution 0.4%	
Setpoint Cooling	I	C	-	W	-	-	5.001	_percentage	1 Byte	%	[0...100] Resolution 0.4%	
Override control	I	C	-	W	-	-	20.*	_enum	1 Byte	-	0 = no override 1 = Open 2 = Closed 3 = Min 4 = Mid 5 = Max	
Reset	I	C	-	W	-	-	1.015	_reset	1 Bit	-	0 = no action 1 = reset	
Adaptation	I	C	-	W	-	-	1.017	_switch	1 Bit	-	0 = no action 1 = adapt	
Testrun	I	C	-	W	-	-	1.017	_switch	1 Bit	-	0 = no action 1 = Testrun	
Min	I/O	C	R	W	-	-	5.001	_percentage	1 Byte	%	[0...100] Resolution 0.4%	
Max	I/O	C	R	W	-	-	5.001	_percentage	1 Byte	%	[0...100] Resolution 0.4%	
Relative position	O	C	R	-	T	-	5.001	_percentage	1 Byte	%	[0...100] Resolution 0.4%	
Absolute position	O	C	R	-	T	-	8.011 7.011	_rotation_angle _length	2 Byte	° mm	[-32'768...32'768] [0...65'535]	
Fault state	O	C	R	-	T	-	1.002	_boolean	1 Bit	-	0 = no fault 1 = fault	
Overridden	O	C	R	-	T	-	1.002	_boolean	1 Bit	-	0 = not active 1 = active	
Gear disengagement active	O	C	R	-	T	-	1.002	_boolean	1 Bit	-	0 = engaged 1 = disengaged	
Service information	O	C	R	-	T	-	22.*	_bitset16	2 Byte	-	Bit 0 (1) Excessive utilisation Bit 1 (2) Mechanical travel increased Bit 2 (4) Mechanical overload Bit 3 (8) - (Not used) Bit 4 (16) - (Not used) Bit 5 (32) - (Not used) Bit 6 (64) - (Not used) Bit 7 (128) - (Not used) Bit 8 (256) Internal activity Bit 9 (512) Bus watchdog triggered	
Sensor value - Resistance R - Temperature - Relative Humidity - Air Quality - Voltage mV - Voltage scaled - Voltage scaled % - Switch - Dewpoint control	O	C	R	-	T	-	14.060 9.001 9.007 9.008 9.020 7.* 5.001 1.001 1.001	_resistance _temperature _humidity _parts/million _voltage _pulses_length _percentage _switch _switch	4 Byte 2 Byte 2 Byte 2 Byte 2 Byte 2 Byte 1 Byte - -	Ω °C % RH ppm mV mm % - -	- [-273...670'760] [0...670'760] [0...670'760] [-670'760...670'760] [0...65'535] [0...100] 0/1 0/1	

KNX group objects (continuation)

Setpoint	Specification of actuator position in % between the parameterised Min and Max limits. Recommended for 2-way and 3-way ball valves.
Setpoint Heating	Specification of the valve position for the heating sequence of a 6-way ball valve. The heating setpoint can be specified in the range from 0...100%. The flow can be limited with the Max communication object. The setpoint object (heating/cooling) with the last command is preferred.
Setpoint Cooling	Specification of the valve position for the cooling sequence of a 6-way ball valve. The cooling setpoint can be specified in the range from 0...100%. The flow can be limited with the Min communication object. The setpoint object (heating/cooling) with the last command is preferred.
Override control	Overriding the setpoint with defined override states. As data point type, 1 Byte (unsigned) is recommended (DPT 20.*)
Reset	Resetting the stored service messages (see KNX group object <i>Service information</i>).
Adaptation	Perform the adaptation. An active adaptation is signaled in Bit 8 of <i>Service information</i> .
Testrun	Performance of a testrun that checks the entire operating range. An active adaptation is signaled in Bit 8 of <i>Service information</i> . After completion, detected faults (mechanical overload, mechanical travel increased) are signaled in <i>Service information</i> .
Min	Minimum Limit (position) in %. Caution: Changing the setting may result in malfunctions.
Max	Maximum Limit (position) in %. Caution: Changing the setting may result in malfunctions.
Relative position	Current actuator position in %
Absolute position	Absolute position/stroke The data point type is to be selected depending on the type of movement: [°] DPT 8.011 [mm] DPT 7.011
Fault state	Collective fault based on Bit 0...Bit 7 of <i>Service information</i> .
Overridden	Signaling of an active override control (OPEN/CLOSED) The device can be commanded via the KNX group object <i>Override control</i> or via the forced switching at the input Y/3. Only the override controls OPEN and CLOSED are signaled.
Gear disengagement active	Signaling an active gear disengagement
Service information	Detailed information regarding device status As data point type, Bitset 16-Bit is recommended (DPT 22. *) Status information: Bit 0: Motor operation in relation to operating period too high Bit 1: Mechanical travel increased, e.g. defined end position exceeded Bit 2: Mechanical overload, i.e. defined end position not reached Bit 3...7: not used with this device type Bit 8: Internal activity (Synchronisation, Adaptation, Testrun, ...) Bit 9: Bus watchdog triggered Bit 0: Bit 7 are stored by the device and can be reset with the KNX group object <i>Reset</i> . As an alternative, the several bits can be read as collective fault state.
Sensor value	The representation of the sensor value is dependent on the parameterization. See section „KNX parameters – Sensor“

Common

Setpoint at bus failure	<p>A setpoint can be defined for cases of communication interruption.</p> <p>Values range: None (last setpoint) Open Closed Mid</p> <p>Factory setting: None (last setpoint)</p> <p>The monitoring of the communication takes place for the KNX group objects <i>Setpoint</i> and <i>Override control</i>. If none of the objects is written within the parameterised monitoring time, the bus fail position is set and signaled in the <i>Service information</i> (Bit 9).</p>
Bus timeout [min]	<p>Monitoring time for the detection of a communication interruption.</p> <p>Values range: 1...120 min Factory setting: -</p>
Setpoint Mode	<p>Two operating modes can be selected.</p> <p>„Common object mode“ Recommended for operation with 2-way and 3-way ball valves and damper actuators. Corresponds to the control of the actuator with a setpoint of 0...100%.</p> <p>„Heating and Cooling separated“ Explicitly for the control of the valve actuator with 6-way ball valve. Two setpoints are available as communication objects. One setpoint for heating and one setpoint for cooling. These two setpoints are used by the valve actuator in accordance with the 6-way valve characteristic curve for controlling heating and cooling sequences.</p>
Increment for value update [%]	<p>Actual values (position, volumetric flow) are transferred at the time of a value change insofar as these change by the parameterised difference value. If the relative value changes by the difference value, not only the relative actual value but also the absolute actual value are transferred.</p> <p>Values range: 0...100% Factory setting: 5%</p> <p>The transfer is deactivated with 0% in the event of a value change.</p>
Repetition time [s]	<p>Repetition time for all position and sensor actual values. Status objects are not transferred except with a change.</p> <p>Values range: 0...3'600 s Factory setting: 0 = no periodic transmission</p>

Sensor

Sensor type The input Y/3 can be used to connect a sensor. The sensor value is digitised and made available as KNX communication object.

Values range: No sensor
 Active sensor (0...32 V)
 Passive sensor 1K
 Passive sensor 20K
 Switch (0 / 1)
 Temperature sensor PT1000 / Ni1000 / NTG10K
 Humidity sensor (0...10 V corresponds 0...100%)
 Air quality sensor CO2 (0...10 V corresponds 0...2'000 ppm)
 Condensation monitor (0 / 1)

Factory setting: No sensor

A switching to Y/3 is treated as local override in the absence of sensor parameterization.

Increment for sensor value update The sensor value is transferred at the time of a value change insofar as this changes by the parameterised difference value.

Values range: 0...65'535 (0.5...10 at temperature)
 Factory setting: 1

The transfer is deactivated with 0 in the event of a value change. Without value change, the sensor value is sent because of the repetition time.

Output Only for „Active sensor“ sensor type
 (for sensor type „Active sensor“)

Values range: Sensor value mV (DPT 9.020)
 Sensor value scaled (DPT 7.xxx)
 Sensor value scaled % (DPT 5.001)

Factory setting: -

For „Sensor value mV“, the measured voltage is made available without processing. In the case of the scaled sensor values, a linear transformation can be defined with two points.

Polarity The polarity can be defined for the sensor types „Switch“ and „Dewpoint control“
 (for sensor type „Switch“)

Values range: Normal
 Inverted

Factory setting: -

KNX-workflows

Productdatabase De productdatabank voor de import in ETS4 of hoger is beschikbaar op de Belimo-website.

Instelling fysiek adres De programmering van het fysieke adres vindt plaats via ETS en de programmeertoets op het apparaat.

Indien de programmeertoets niet of slechts met moeite toegankelijk is, kan het adres via een point-to-pointverbinding worden ingesteld: "Overwrite Individual Address: 15.15.255"

Als derde mogelijkheid kan het fysieke adres worden geprogrammeerd op basis van het KNX-serienummer. (bijv. met Moov'n'Group). Het KNX-serienummer wordt in twee versies op het apparaat aangebracht. Een sticker kan bijvoorbeeld worden verwijderd om deze op het rapport voor de inbedrijfstelling te plakken.

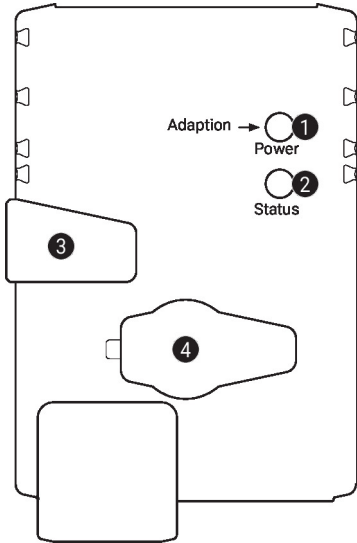
Firmware-upgrade De KNX-firmware van het apparaat wordt automatisch geüpdatet met de programmering van het toepassingsprogramma als de productdatabank van een recentere versie is.

De eerste programmeringsprocedure duurt in dergelijke gevallen iets langer (>1 min).

Resetten naar KNX-fabrieksinstellingen Indien nodig kan het apparaat handmatig worden gereset naar de KNX-fabrieksinstellingen (fysiek adres, groepsadres, KNX-parameters).

Voor de reset moet de programmeertoets op het apparaat tijdens het opstarten gedurende minstens 5 s worden ingedrukt.

Bedieningsbesturingen en -aanwijzers


1 Drukknop en LED-indicatie groen

Uit: Geen voedingsspanning of functiestoringen
 Aan: In werking
 Knop indrukken: Activeert adaptatie van draaihoek gevolgd door normaal bedrijf

2 Drukknop en LED-indicatie geel

Uit: De aandrijving is gereed
 Aan: Adaptatie- of synchronisatieproces actief of aandrijving in programmeerbedrijf (KNX)
 Knipperend: Verbindingstest (KNX) actief
 Knop indrukken: In werking (>3 s): schakel het programmeerbedrijf in en uit (KNX)
 indrukken: Bij opstarten (>5 s): resetten naar fabrieksinstelling (KNX)

3 Handmatige overnameknop

Knop indrukken: Overbrenging ontkoppelt, motor stopt, handinstelling mogelijk
 Knop loslaten: Overbrenging koppelt, normaal bedrijf

4 Servicestekker

Voor het aansluiten van configuratie- en servicetools

Service

Opmerkingen

De aandrijving kan worden geconfigureerd met de PC-tool en ZTH EU via de servicestekkerbus.


Snelle adressering

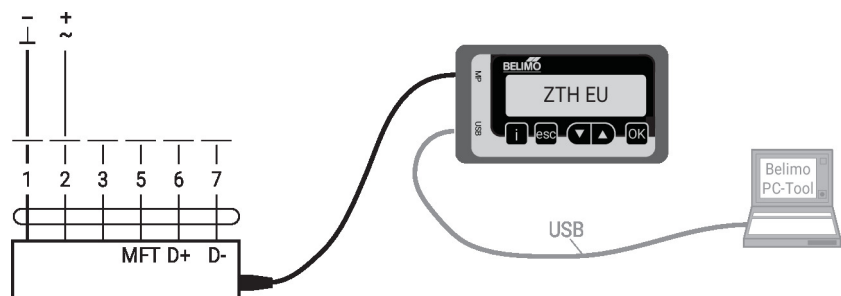
- Druk op de knop "Adres" tot de groene "Power"-led niet meer brandt. Led knippert overeenkomstig het eerder ingestelde adres.
- Stel het adres in door het overeenkomstig aantal keer (1...16) op de knop "Adres" te drukken.
- De groene led knippert overeenkomstig het adres dat is ingevoerd (...16). Als het adres niet correct is, kan dit worden gereset overeenkomstig stap 2.
- Bevestig de adresinstelling door op de groene knop "Adaptatie" te drukken.

Als 60 seconden lang geen bevestiging plaatsvindt, is de adresprocedure beëindigd. Adreswijzigingen die reeds zijn gestart, worden verworpen.

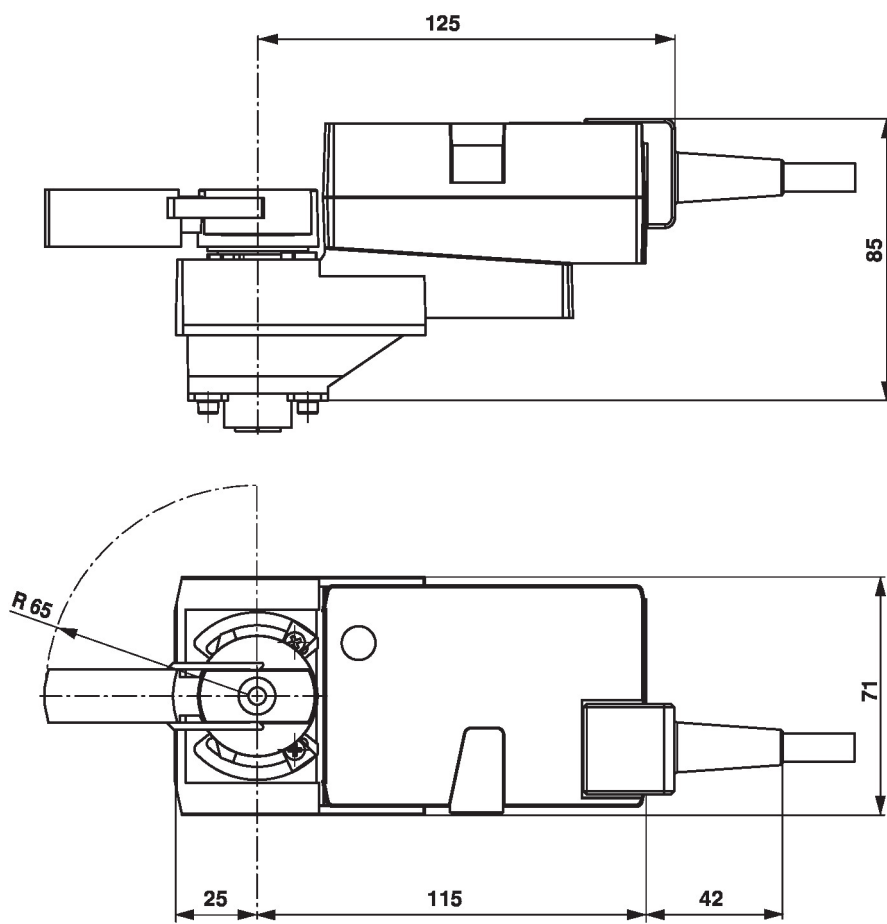
Het resulterende BACnet MS/TP en Modbus RTU-adres bestaat uit het ingestelde basisadres plus het korte adres (bijv. 100+7=107).

Aansluiting tools

De aandrijving kan worden geparametreerd met ZTH EU via de servicestekkerbus. Voor een uitgebreide parametring kan de PC-tool worden aangesloten.



Afmetingen



Aanvullende documentatie

- Toolaansluitingen
- Volledig assortiment voor watertoepassingen
- Databladen voor kogelkranen
- Installatiehandleiding voor aandrijvingen en/of kogelkranen
- Algemene projectrichtlijnen