

Kogelkraan omschakelaar, 3-weg,
Buitendraad

- Voor open en gesloten koud- en warmwatersystemen
- Voor schakelfuncties en 2-punts-regelingen aan waterzijde van luchtbehandelings- en verwarmingsinstallaties
- voor drinkwater op aanvraag
- Luchtbellendicht (regelpad A – AB)



Typenoverzicht

Soort	DN	G ["]	kvs [m ³ /h]	PN
R515	15	1	8.6	40
R520	20	1 1/4	21	40
R525	25	1 1/2	26	40
R530	32	2	16	40
R532	32	2	32	25
R540	40	2 1/4	32	25
R550	50	2 3/4	49	25

Technische gegevens

Functionele gegevens	Medium	Koud en heet water, drinkwater (op aanvraag), water met glycol tot max. 50% vol.
	Mediumtemperatuur	-10...100°C [14...212°F]
	Opmerking mediumtemperatuur	Bij een mediumtemperatuur van -10...2 °C wordt een klepshalsuitbreiding aanbevolen. De toegelaten mediumtemperatuur kan worden begrensd, afhankelijk van het type aandrijving. De begrenzingen staan in de verschillende datablinden van de aandrijvingen.
	Sluitdruk Δp_s	1400 kPa
	Drukverschil Δp_{max}	400kPa
	Opmerking werkdruk	200 kPa voor geluidsarme werking
	Debiet	Omleiding B – AB: Ongeveer 50 % van kvs-waarde
	Lekverlies	Poort A – AB: luchtbellendicht, lekverlies A (EN 12266-1); bypass B – AB: lekkageklasse I (EN 1349 en EN 60534-4) max. 1% van de kvs-waarde
	Draaihoek	90°
	Pijpaansluiting	Buitendraad overeenkomstig ISO 228-1
	hoogte	staand tot liggend (ten opzichte van de spindel)
	Onderhoud	onderhoudsvrij
	Materialen	Kleplichaam
Finish behuizing		vernikkeld
Sluitlichaam		Roestvrij staal
Spindel		Roestvrij staal
Spindelpakking		EPDM O-ring
Zitting		PTFE, O-ring Viton
Vet		Klübersynth VR 69-252N (drinkwaterkwaliteit)

Veiligheidsaanwijzingen



- De klep is ontworpen voor gebruik in stationaire verwarmings-, ventilatie- en airconditioningsinstallaties en mag niet worden gebruikt buiten het gespecificeerde toepassingsgebied, met name in vliegtuigen of andere luchttransportmiddelen.
- Alleen bevoegde specialisten mogen de installatie uitvoeren. Alle relevante wettelijke of institutionele installatievoorschriften moeten worden nageleefd tijdens de installatie.
- De klep bevat geen onderdelen die door de gebruiker kunnen worden vervangen of gerepareerd.
- De klep mag niet worden weggegooid als huishoudelijk afval. Alle lokale voorschriften en vereisten moeten worden gerespecteerd.
- Bij het bepalen van het debietgetal van geregelde toestellen moeten de goedgekeurde richtlijnen worden gerespecteerd.

Productkenmerken

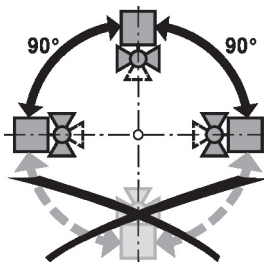
Werking De open/dicht kogelkraan wordt ingesteld door een roterende aandrijving. De roterende aandrijving wordt verbonden met een open/dichtsignaal. Het openen van de kogelkraan gebeurt linksom en het sluiten rechtsom.

Toebehoren

Elektrische toebehoren	Omschrijving	Soort
	Spindelverwarming DN 15...50 (20 W)	ZR24-2
Mechanische toebehoren	Omschrijving	Soort
	Klephalsverlenging voor kogelkraan nominale doorlaat 15...50	ZR-EXT-01
	Pijpkoppeling voor kogelkraan DN 15 Rp 1/2"	ZR4515
	Pijpkoppeling voor kogelkraan DN 20 Rp 3/4"	ZR4520
	Pijpkoppeling voor kogelkraan DN 25 Rp 1	ZR4525
	Pijpkoppeling voor kogelkraan DN 32 Rp 1 1/4	ZR4532
	Pijpkoppeling voor kogelkraan DN 40 Rp 1 1/2	ZR4540
	Pijpkoppeling voor kogelkraan DN 50 Rp 2	ZR4550

Installatierichtlijnen

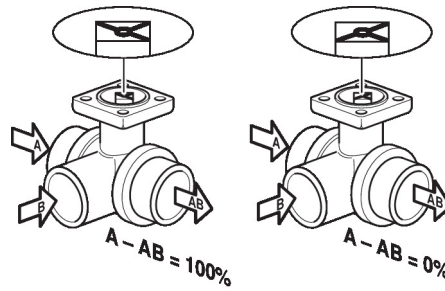
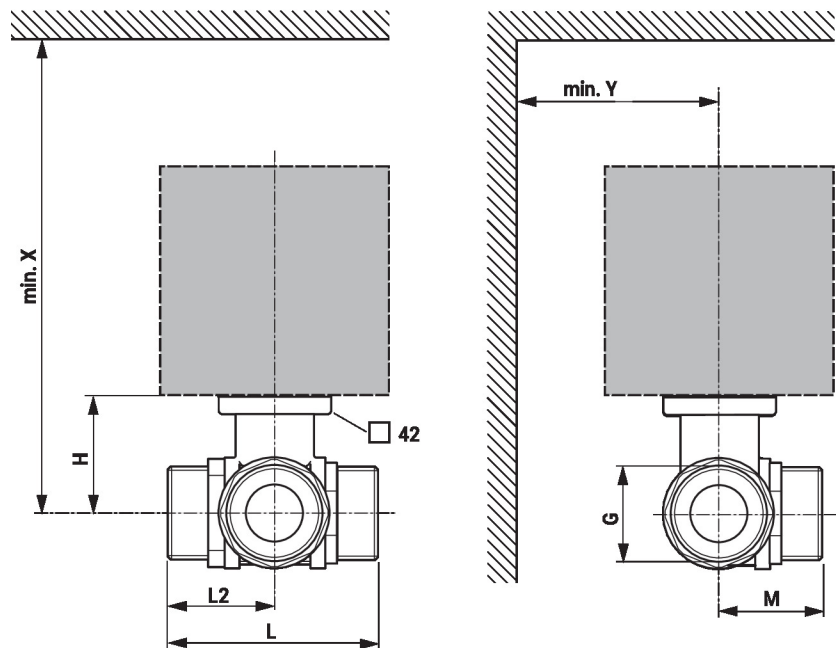
Aanbevolen montageplaatsen De kogelkraan kan staand tot liggend worden gemonteerd. De kogelkraan mag niet hangend, d.w.z. met de spindel naar beneden gericht, worden gemonteerd.



Vereisten waterkwaliteit Er moet worden voldaan aan de waterkwaliteitsvereisten conform VDI 2035. Kleppen van Belimo zijn regelorganen. Om de kleppen op lange termijn correct te laten werken, moeten deze worden vrijgehouden van afvaldeeltjes (bijv. lasspatten van de installatiewerkzaamheden). De montage van een geschikt vuilfilter is aanbevolen.

Onderhoud Kogelkranen en roterende aandrijvingen zijn onderhoudsvrij. Voordat onderhoudswerkzaamheden aan het regelorgaan worden uitgevoerd, is het noodzakelijk om de roterende aandrijving te isoleren van de voedingsspanning (indien nodig door loskoppelen van de elektrische kabel). Eventuele pompen in het betreffende deel van het leidingsysteem moeten ook worden uitgeschakeld en de betreffende afsluitschuiven moeten worden gesloten (laat alle componenten eerst indien nodig afkoelen en verlaag altijd de systeemdruk tot omgevingsdruk niveau). Het systeem mag niet opnieuw in bedrijf worden gesteld tot de kogelkraan en de roterende aandrijving correct opnieuw zijn gemonteerd volgens de instructies en de pijpleiding is gevuld door professioneel opgeleid personeel.

Debietrichting De stromingsrichting, aangegeven door een pijl op de behuizing, moet worden gerespecteerd, aangezien de kogelkraan anders kan worden beschadigd. Controleer of de kogel in de juiste positie staat (markering op de as).


Afmetingen
Maatschetsen


X/Y: minimale afstand ten opzichte van het midden van de klep.
De afmetingen van de aandrijving staan op het respectievelijke datablad.

Type	DN	G ["]	L [mm]	L2 [mm]	M [mm]	H [mm]	X [mm]	Y [mm]	kg
R515	15	1	74	35	39	44	220	90	0.61
R520	20	1 1/4	85.5	42	41.5	46	220	90	0.94
R525	25	1 1/2	84.5	42	45	46	220	90	1.1
R530	32	2	103.5	55	55.5	46	220	90	1.7
R532	32	2	107.5	55	55.5	50.5	230	90	1.8
R540	40	2 1/4	114.5	59	56	50.5	230	90	2.1
R550	50	2 3/4	131.5	69	68	56	240	90	3.7

Aanvullende documentatie

- Volledig assortiment voor watertoepassingen
- Databladeren voor aandrijvingen
- Installatiehandleiding voor aandrijvingen en/of kogelkranen
- Algemene projectrichtlijnen