

Vlinderklep met Lasogen (wafer)

- Voor open en gesloten koud- en warmwatersystemen
- Voor het in- en uitschakelen van warmtegeneratoren of koudegeneratoren


Typenoverzicht

Soort	DN	kvmax [m ³ /h]	kvs [m ³ /h]	PN	n(gl)
D6200W	200	2200	820	6 / 10 / 16	3.2
D6250W	250	4200	1300	6 / 10 / 16	3.2
D6300W	300	5700	1740	6 / 10 / 16	3.2

Technische gegevens

Functionele gegevens	Medium	Koud en warm water, water met glycol tot max. 50% vol.
	Mediumtemperatuur	-20...120°C [-4.0...248°F]
	Debietkarakteristiek	0...60% openingshoek: equiprocentueel 0...100% openingshoek: S-vorm
	Opmerking debietkarakteristiek	0...100% openingshoek: lineair (alleen met PR..-BAC-aandrijving) Bij vlinderkleppen met PR..BAC-aandrijving kan de debietkarakteristiek met behulp van de Belimo Assistant App op equiprocentueel of lineair worden ingesteld
	Lekverlies	dicht, lekverlies A (EN 12266-1)
	Draaihoek	90°
	hoogte	staand tot liggend (ten opzichte van de spindel)
	Passende aansluitflens	Overeenkomstig ISO 7005-1 en EN 1092-1 Overeenkomstig ISO 7005-2 en EN 1092-2 Overeenkomstig DIN 2641 en DIN 2642 PN6/10/16, AS Table E
	Onderhoud	onderhoudsvrij
	Materialen	Kleplichaam
Sluitlichaam		Roestvrijstalen AISI 304 (CF-8, 1.4308)
Spindel		Roestvrijstalen AISI 420 (1.4021)
Spindelpakking		EPDM O-ring
Spindellager		Brons, staal, PTFE
Zitting		EPDM

Veiligheidsaanwijzingen



- De klep is ontworpen voor gebruik in stationaire verwarmings-, ventilatie- en airconditioningsinstallaties en mag niet worden gebruikt buiten het gespecificeerde toepassingsgebied, met name in vliegtuigen of andere luchttransportmiddelen.
- Alleen bevoegde specialisten mogen de installatie uitvoeren. Alle relevante wettelijke of institutionele installatievoorschriften moeten worden nageleefd tijdens de installatie.
- De klep bevat geen onderdelen die door de gebruiker kunnen worden vervangen of gerepareerd.
- De klep mag niet worden weggegooid als huishoudelijk afval. Alle lokale voorschriften en vereisten moeten worden gerespecteerd.
- Bij het bepalen van het debietkengetal van geregelde toestellen moeten de goedgekeurde richtlijnen worden gerespecteerd.
- De klep moet langzaam geopend en gesloten worden om hydonrische schokken in het leidingsysteem te vermijden.
- De klep mag niet worden gebruikt zonder aandrijving of wormwieloverbrenging terwijl er debiet is in de leiding. Zonder aandrijving of wormwieloverbrenging kan de klep sluiten en schade veroorzaken (waterslag).

Productkenmerken

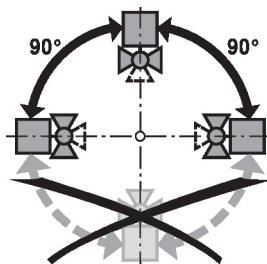
- Werking** De vlinderklep wordt volledig geopend of gesloten door een open/dicht aandrijving. Continu roterende aandrijvingen worden verbonden met een in de handel verkrijgbare regelaar en verplaatsen de klep naar elke willekeurige positie. De klepschijf van roestvrij staal wordt in de EPDM-zitting met zachte afdichting gedrukt via een draaibeweging en waarborgt lekverlies A (dicht). De drukverliezen zijn klein in de open positie en de kv-waarde is maximaal.
- Handsteel** Handmatig smoren of afsluiten kan worden uitgevoerd met een hendel of een wormwieloverbrenging (zie "Toebehoren").
De wormwieloverbrenging met standaardwijzing is traploos instelbaar (zelfvergrendelend).

Toebehoren

Mechanische toebehoren	Omschrijving	Soort
	Wormwiel voor vlinderkleppen DN 125...300	ZD6N-S150

Installatierichtlijnen

- Aanbevolen montageplaatsen** De vlinderkleppen mogen staand tot liggend worden gemonteerd. De vlinderkleppen mogen niet hangend, d.w.z. met de as naar beneden gericht, worden gemonteerd.



- Vereisten waterkwaliteit** Er moet worden voldaan aan de waterkwaliteitsvereisten conform VDI 2035.

Onderhoud Vlinderkleppen en roterende aandrijvingen zijn onderhoudsvrij.

Voordat onderhoudswerkzaamheden aan het regelorgaan worden uitgevoerd, is het noodzakelijk om de roterende aandrijving te isoleren van de voedingsspanning (indien nodig door loskoppelen van de elektrische kabel). Eventuele pompen in het betreffende deel van het leidingsysteem moeten ook worden uitgeschakeld en de betreffende afsluitschuiven moeten worden gesloten (laat alle componenten eerst indien nodig afkoelen en verlaag altijd de systeemdruk tot omgevingsdruk niveau).

Het systeem mag niet opnieuw in bedrijf worden gesteld tot de vlinderklep en de roterende aandrijving correct opnieuw zijn gemonteerd volgens de instructies en de pijpleiding is gevuld door professioneel opgeleid personeel.

Om een verhoging van het draaimoment tijdens de stilstand buiten het seizoen te vermijden, moet de vlinderklep minstens eenmaal per maand worden gebruikt (volledig openen en sluiten).

Debietinstelling De Belimo vlinderkleppen hebben ongeveer een equiprocentuele karakteristiek tussen 0...60% openingshoek.

De volgende tabel toont de respectievelijke kv-waarden in verhouding tot de openingshoek (%).

		10%	20%	30%	40%	50%	60%	70%	80%	90%	100%
DN 200	kv (m ³ /h)	10	60	170	330	540	820	1200	1640	2000	2200
DN 250	kv (m ³ /h)	10	100	280	530	850	1300	1920	2710	3580	4200
DN 300	kv (m ³ /h)	30	160	400	710	1130	1740	2560	3610	4790	5700

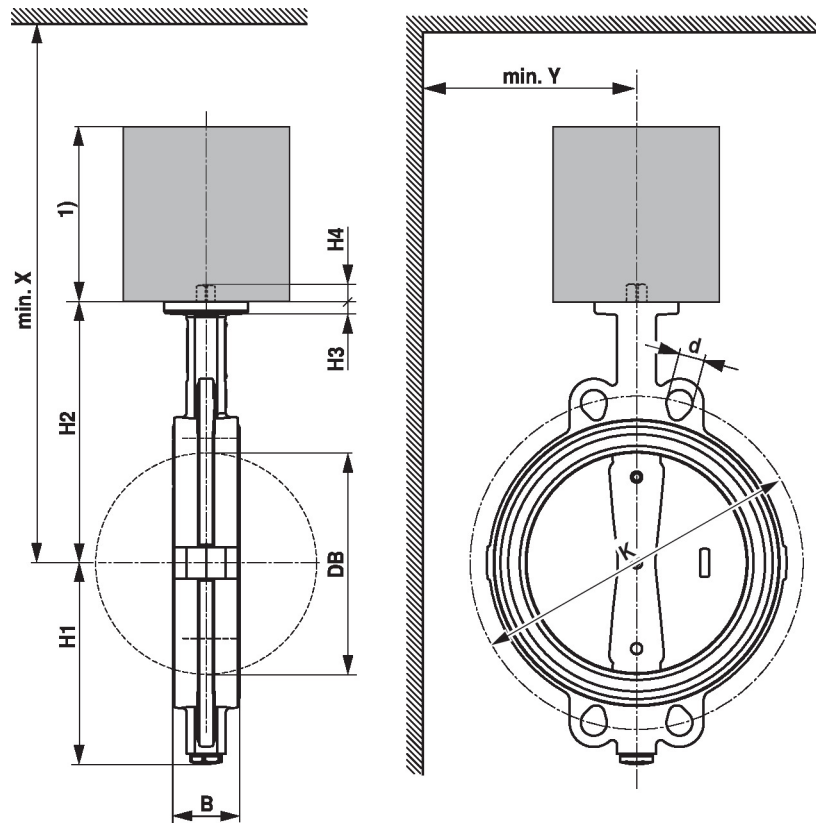

Parametrering lineaire karakteristiek Bij combinaties vlinderklepaandrijving met PR-aandrijving kan de debietkarakteristiek met behulp van de Belimo Assistant App op lineair worden ingesteld.

De volgende tabel toont de respectievelijke kv-waarden in relatie tot het stuursignaal (%).

		10%	20%	30%	40%	50%	60%	70%	80%	90%	100%
DN 200	kv (m ³ /h)	220	440	660	880	1100	1320	1540	1760	1980	2200
DN 250	kv (m ³ /h)	420	840	1260	1680	2100	2520	2940	3360	3780	4200
DN 300	kv (m ³ /h)	570	1140	1710	2280	2850	3420	3990	4560	5130	5700

Afmetingen

Maatschetsen



De afmetingen van de aandrijving staan op het respectievelijke datablad.

Type	DN	B [mm]	DB [mm]	H1 [mm]	H2 [mm]	H3 [mm]	H4 [mm]	d (PN6) [mm]	K (PN6) [mm]	d (PN10) [mm]	K (PN10) [mm]
D6200W	200	60	195	175	250	15	19	8 x M16	280	8 x M20	295
D6250W	250	68	245	215	280	15	19	12 x M16	335	12 x M20	350
D6300W	300	78	293	247	325	15	19	12 x M20	395	12 x M20	400

Type	d (PN16) [mm]	K (PN16) [mm]	d (Table E) [mm]	K (Table E) [mm]	X [mm]	Y [mm]	kg
D6200W	12 x M20	295	8 x M20	292	500	300	14
D6250W	12 x M24	355	12 x M20	356	530	300	20
D6300W	12 x M24	410	12 x M24	406	580	300	31

Aanvullende documentatie

- Volledig assortiment voor watertoepassingen
- Databladen voor aandrijvingen
- Installatiehandleiding voor aandrijvingen en/of vlinderkleppen
- Algemene projectrichtlijnen