

Vlinderklep met Draadogen (LUG-types)

- Voor open en gesloten koud- en warmwatersystemen
- Voor het in- en uitschakelen van warmtegeneratoren of koudegeneratoren



Typenoverzicht

Soort	DN	kvmax [m ³ /h]	kvs [m ³ /h]	PN	n(gl)
D625NL	25	50	24	10 / 16	3.2
D632NL	32	55	25	10 / 16	3.2
D640NL	40	65	27	10 / 16	3.2
D650NL	50	100	30	10 / 16	3.2
D665NL	65	170	50	10 / 16	3.2
D680NL	80	260	75	10 / 16	3.2
D6100NL	100	520	150	10 / 16	3.2
D6125NL	125	880	260	10 / 16	3.2
D6150NL	150	1400	400	10 / 16	3.2
D6350NL	350	10300	3010	16	3.2
D6400NL	400	14200	4140	16	3.2
D6450NL	450	18800	5490	16	3.2
D6500NL	500	24100	7060	16	3.2
D6600NL	600	37300	10900	16	3.2
D6700NL	700	42800	11760	16	3.2

De types D6200NL, D6250NL en D6300NL zijn vervangen door types D6200WL, D6250WL en D6300WL. Voor technische gegevens, zie het datablad D6..WL.

Technische gegevens

Functionele gegevens	Medium	Koud en warm water, water met glycol tot max. 50% vol.
	Mediumtemperatuur	-20...120°C [-4.0...248°F]
	Debietkarakteristiek	0...60% openingshoek: equiprocentueel 0...100% openingshoek: S-vorm
	Opmerking debietkarakteristiek	0...100% openingshoek: lineair (alleen met PR..-BAC-aandrijving) Bij vlinderkleppen met PR..BAC-aandrijving kan de debietkarakteristiek met behulp van de Belimo Assistant App op equiprocentueel of lineair worden ingesteld
	Lekverlies	dicht, lekverlies A (EN 12266-1)
	Draaihoek	90°
	hoogte	staand tot liggend (ten opzichte van de spindel)
	Passende aansluitflens	Overeenkomstig ISO 7005-2 en EN 1092-2
	Onderhoud	onderhoudsvrij
	Materialen	Kleplichaam
Finish behuizing		polyester-poedercoating
Sluitlichaam		Roestvrijstalen AISI 304 (1.4301)

Materialen	Spindel	Roestvrijstalen AISI 420 (1.4021) (DN 25, 32, 40, 50, 65, 80, 100, 125, 150) Roestvrijstalen AISI 630 (1.4542) (DN 350, 400, 450, 500, 600, 700)
	Spindelpakking	EPDM O-ring
	Spindellager	RPTFE
	Zitting	EPDM

Veiligheidsaanwijzingen


- De klep is ontworpen voor gebruik in stationaire verwarmings-, ventilatie- en airconditioningsinstallaties en mag niet worden gebruikt buiten het gespecificeerde toepassingsgebied, met name in vliegtuigen of andere luchttransportmiddelen.
- Alleen bevoegde specialisten mogen de installatie uitvoeren. Alle relevante wettelijke of institutionele installatievoorschriften moeten worden nageleefd tijdens de installatie.
- De klep bevat geen onderdelen die door de gebruiker kunnen worden vervangen of gerepareerd.
- De klep mag niet worden weggegooid als huishoudelijk afval. Alle lokale voorschriften en vereisten moeten worden gerespecteerd.
- Bij het bepalen van het debietgetal van geregelde toestellen moeten de goedgekeurde richtlijnen worden gerespecteerd.
- De klep moet langzaam geopend en gesloten worden om hydonische schokken in het leidingsysteem te vermijden.

Productkenmerken

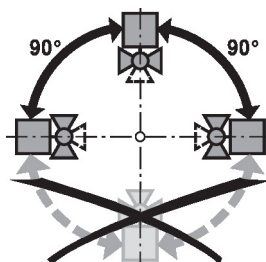
- Werking** De vlinderklep wordt volledig geopend of gesloten door een open/dicht aandrijving. Continu roterende aandrijvingen worden verbonden met een in de handel verkrijgbare regelaar en verplaatsen de klep naar elke willekeurige positie. De klepschijf van roestvrij staal wordt in de EPDM-zitting met zachte afdichting gedrukt via een draaibeweging en waarborgt lekverlies A (dicht). De drukverliezen zijn klein in de open positie en de kv-waarde is maximaal.
- Handsteel** Handmatig smoren of afsluiten kan worden uitgevoerd met een hendel of een wormwieloverbrenging (zie "Toebehoren").
- Met hendel (DN 25...150): instelbaar in 10 ratelstappen met standaardwijzing (0 = 0° (hoek); 9 = 90° (hoek))
 - Met wormwieloverbrenging (DN 25...700): traploos instelbaar (zelfvergrendelend) met standaardwijzing.

Toebehoren

Elektrische toebehoren	Omschrijving	Soort
	Spindelverwarming flens F05 (30 W)	ZR24-F05
Mechanische toebehoren	Omschrijving	Soort
	Wormwiel voor vlinderkleppen DN 25...100	ZD6N-S100
	Hendel voor vlinderkleppen DN 25...100	ZD6N-H100
	Wormwiel voor vlinderkleppen DN 125...300	ZD6N-S150
	Hendel voor vlinderkleppen DN 125...150	ZD6N-H150
	Wormwiel voor vlinderkleppen DN 350	ZD6N-S350
	Wormwiel voor vlinderkleppen DN 400	ZD6N-S400
	Wormwiel voor vlinderkleppen DN 450	ZD6N-S450
	Wormwiel voor vlinderkleppen DN 500	ZD6N-S500
	Wormwiel voor vlinderkleppen DN 600	ZD6N-S600
	Wormwiel voor vlinderkleppen DN 700	ZD6N-S700

Installatierichtlijnen

Aanbevolen montageplaatsen De vlinderkleppen mogen staand tot liggend worden gemonteerd. De vlinderkleppen mogen niet hangend, d.w.z. met de as naar beneden gericht, worden gemonteerd.



Vereisten waterkwaliteit Er moet worden voldaan aan de waterkwaliteitsvereisten conform VDI 2035.

Spindelverwarming In koudwatertoepassingen en warme vochtige omgevingslucht kan condensatie in de aandrijvingen ontstaan. Dit kan corrosie in de overbrenging van de aandrijving, en zo een storing van de overbrenging veroorzaken. In zulke toepassingen is het gebruik van een spindelverwarming voorzien.

De spindelverwarming mag alleen worden geactiveerd wanneer het systeem in bedrijf is, want deze heeft geen temperatuurregeling.

Onderhoud Vlinderkleppen en roterende aandrijvingen zijn onderhoudsvrij.

Voordat onderhoudswerkzaamheden aan het regelorgaan worden uitgevoerd, is het noodzakelijk om de roterende aandrijving te isoleren van de voedingsspanning (indien nodig door loskoppelen van de elektrische kabel). Eventuele pompen in het betreffende deel van het leidingsysteem moeten ook worden uitgeschakeld en de betreffende afsluitschuiven moeten worden gesloten (laat alle componenten eerst indien nodig afkoelen en verlaag altijd de systeemdruk tot omgevingsdruk niveau).

Het systeem mag niet opnieuw in bedrijf worden gesteld tot de vlinderklep en de roterende aandrijving correct opnieuw zijn gemonteerd volgens de instructies en de pijpleiding is gevuld door professioneel opgeleid personeel.

Om een verhoging van het draaimoment tijdens de stilstand buiten het seizoen te vermijden, moet de vlinderklep minstens eenmaal per maand worden gebruikt (volledig openen en sluiten).

Debietinstelling De Belimo vlinderkleppen hebben ongeveer een equiprocentuele karakteristiek tussen 0...60% openingshoek.

De volgende tabel toont de respectievelijke kv-waarden in verhouding tot de openingshoek (%).

		10%	20%	30%	40%	50%	60%	70%	80%	90%	100%
DN 25	kv (m ³ /h)	0.1	2	6	10	15	24	36	46	48	50
DN 32	kv (m ³ /h)	0.1	2	6	11	15	25	38	49	51	55
DN 40	kv (m ³ /h)	0.1	2	6	11	16	27	41	59	62	65
DN 50	kv (m ³ /h)	0.1	2	6	11	18	30	45	67	90	100
DN 65	kv (m ³ /h)	0.1	4	9	17	30	50	76	110	160	170
DN 80	kv (m ³ /h)	0.2	6	13	26	50	75	120	170	240	260
DN 100	kv (m ³ /h)	0.2	12	26	50	90	150	230	350	480	520
DN 125	kv (m ³ /h)	0.4	20	40	90	160	260	400	590	810	880
DN 150	kv (m ³ /h)	1	30	70	140	250	400	620	910	1260	1400
DN 350	kv (m ³ /h)	5	240	520	1050	1860	3010	4640	6880	9470	10300
DN 400	kv (m ³ /h)	6	320	720	1450	2560	4140	6380	9460	13030	14200
DN 450	kv (m ³ /h)	9	430	950	1920	3400	5490	8460	12530	17250	18800
DN 500	kv (m ³ /h)	11	550	1220	2460	4370	7060	10870	16110	22190	24100
DN 600	kv (m ³ /h)	17	850	1880	3800	6740	10900	16800	24890	34280	37300
DN 700	kv (m ³ /h)	28	1260	2670	4700	7400	11760	17960	27340	37910	42800

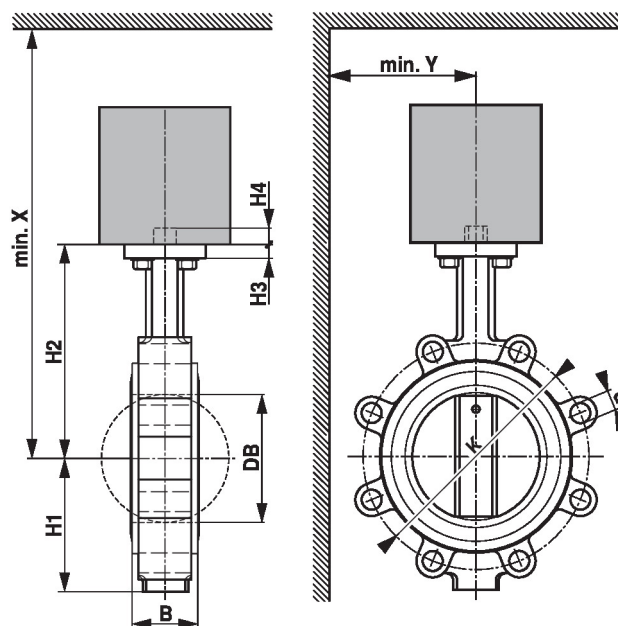


Parametring lineaire karakteristiek


Bij combinaties vlinderklepaandrijving met PR-aandrijving kan de debietkarakteristiek met behulp van de Belimo Assistant App op lineair worden ingesteld.

De volgende tabel toont de respectievelijke kv-waarden in relatie tot het stuursignaal (%).

		10%	20%	30%	40%	50%	60%	70%	80%	90%	100%
DN 100	kv (m ³ /h)	52	104	156	208	260	312	364	416	468	520
DN 125	kv (m ³ /h)	88	176	264	352	440	528	616	704	792	880
DN 150	kv (m ³ /h)	140	280	420	560	700	840	980	1120	1260	1400

Afmetingen
Maatschetsen


Type	DN	B [mm]	DB [mm]	H1 [mm]	H2 [mm]	H3 [mm]	H4 [mm]	d (PN10) K (PN10) [mm]
D625NL	25	32	30	53	90	10	13	4 x M12 85
D632NL	32	33	35	60	100	10	13	4 x M16 100
D640NL	40	33	42	68	119	10	13	4 x M16 110
D650NL	50	43	52	72	133	11	13	4 x M16 125
D665NL	65	46	64	81	147	11	13	4 x M16 145
D680NL	80	46	78	96	158	11	13	8 x M16 160
D6100NL	100	52	103	106	170	11	13	8 x M16 180
D6125NL	125	56	122	122	194	15	19	8 x M16 210
D6150NL	150	56	155	140	202	15	19	8 x M20 240
D6350NL	350	78	333	266	361	15	24	
D6400NL	400	102	391	315	402	20	48	
D6450NL	450	114	442	328	420	20	48	
D6500NL	500	127	493	358	474	22	48	
D6600NL	600	154	594	454	559	22	48	
D6700NL	700	165	695	532	622	33	66	

Type	d (PN16) K (PN16) [mm]	X [mm]	Y [mm]	 kg
D625NL	4 x M12 85	320	150	1.3
D632NL	4 x M16 100	340	150	1.6
D640NL	4 x M16 110	350	160	1.7
D650NL	4 x M16 125	370	160	2.5
D665NL	4 x M16 145	380	170	3.1
D680NL	8 x M16 160	390	180	4.4
D6100NL	8 x M16 180	410	190	5.1
D6125NL	8 x M16 210	530	210	7.7
D6150NL	8 x M20 240	540	220	8.9
D6350NL	16 x M24 470	1200	400	45
D6400NL	16 x M27 525	1300	500	92
D6450NL	20 x M27 585	1300	500	110
D6500NL	20 x M30 650	1700	600	150
D6600NL	20 x M33 770	1800	700	240
D6700NL	24 x M33 840	1800	800	320

Aanvullende documentatie

- Volledig assortiment voor watertoepassingen
- Databladen voor aandrijvingen
- Installatiehandleiding voor aandrijvingen en/of vlinderkleppen
- Algemene projectrichtlijnen