

Regelafsluiter (gedeeltelijk drukafstemming),  
2-weg, Flens, PN 16

- Voor gesloten (hoge temperatuur) warmwater- en stoomsystemen in niet-kritische bereik
- Voor modulerende besturing van luchtbehandelings- en verwarmingsinstallaties aan de waterzijde



### Typenoverzicht

Soort	DN	kvs [m <sup>3</sup> /h]	Slag	PN	n(gl)	Sv min.
H640SP	40	25	15 mm	16	3	100
H650SP	50	40	15 mm	16	3	100
H664SP	65	58	18 mm	16	3	100
H679SP	80	90	18 mm	16	3	100
H6100SP	100	145	30 mm	16	3	100
H6125SP	125	220	40 mm	16	3	100
H6150SP	150	320	40 mm	16	3	100

### Technische gegevens

<b>Functionele gegevens</b>	Medium	Heet water en stoom ( $\Delta p/P1 < 0.4$ ), water met max. 50% volume glycol
	Mediumtemperatuur	5...150°C [41...302°F]
	Opmerking mediumtemperatuur	120 °C tot maximaal 1600 kPa 150 °C tot maximaal 1400 kPa
	Debietkarakteristiek	met gelijk percentage (VDI/VDE 2173) n(gl) = 3, geoptimaliseerd in het openingsbereik
	Lekverlies	max. 0.05 % van de kvs-waarde
	Sluitpunt	Onderkant (▼)
	Pijpaansluiting	Flens PN 16 overeenkomstig ISO 7005-2
	hoogte	staand tot liggend (ten opzichte van de spindel)
	Onderhoud	onderhoudsvrij
	<b>Materialen</b>	Kleplichaam
Finish behuizing		met beschermende verf
Sluitlichaam		Roestvrij staal
Spindel		Roestvrij staal
Spindelpakking		PTFE V-ring
Zitting		Roestvrij staal

### Veiligheidsaanwijzingen



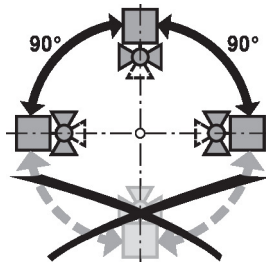
- De klep is ontworpen voor gebruik in stationaire verwarmings-, ventilatie- en airconditioningsinstallaties en mag niet worden gebruikt buiten het gespecificeerde toepassingsgebied, met name in vliegtuigen of andere luchttransportmiddelen.
- Alleen bevoegde specialisten mogen de installatie uitvoeren. Alle relevante wettelijke of institutionele installatievoorschriften moeten worden nageleefd tijdens de installatie.
- De klep bevat geen onderdelen die door de gebruiker kunnen worden vervangen of gerepareerd.
- De klep mag niet worden weggegooid als huishoudelijk afval. Alle lokale voorschriften en vereisten moeten worden gerespecteerd.
- Bij het bepalen van het debietkengetal van geregelde toestellen moeten de goedgekeurde richtlijnen worden gerespecteerd.

## Productkenmerken

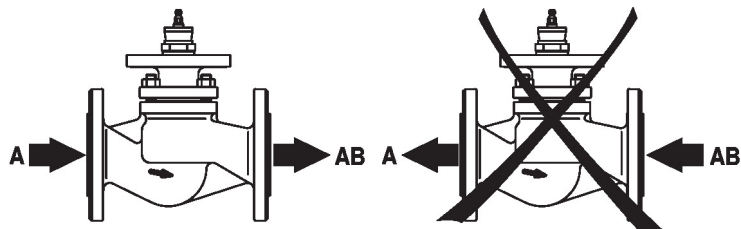
- Werking** De regelafsluiter wordt bediend door een regelafsluiteraandrijving. De aandrijvingen worden bestuurd door een in de handel verkrijgbaar modulerend of 3-punts-regelsysteem en verplaatsen de klepkegel, die werkt als een mengorgaan, naar de openingsstand die wordt aangegeven door het aanstuursignaal. Hoge sluitdrukken zijn toegestaan als resultaat van zowel de spindel met gedeeltelijke drukontlasting als de overloopkanalen in de klep.
- Debietkarakteristiek** Een equiprocentuele debietkarakteristiek wordt tot stand gebracht door het profiel van de klepkegel.
- Mediumsnelheid** Standaardwaarden voor geluidsarme werking in HVAC-systemen zijn gemiddelde snelheden van 1...2 m/s. Bij mediumsnelheden van meer dan 2 m/s kunnen verdere stromingseffecten en cavitatie optreden. Dit kan afhankelijk van de situatie de levensduur van een klep reduceren.

## Installatierichtlijnen

- Aanbevolen montageplaatsen** De regelafsluiter mag staand tot liggend worden gemonteerd. Het is niet toegestaan om de regelafsluiters te monteren met naar beneden gerichte spindel.



- Vereisten waterkwaliteit** Er moet worden voldaan aan de waterkwaliteitsvereisten conform VDI 2035. Kleppen van Belimo zijn regelorganen. Om de kleppen op lange termijn correct te laten werken, moeten deze worden vrijgehouden van afvaldeeltjes (bijv. lasspatten van de installatiewerkzaamheden). De montage van een geschikt vuilfilter is aanbevolen.
- Onderhoud** Regelafsluiters en regelafsluiteraandrijvingen zijn onderhoudsvrij. Voordat onderhoudswerkzaamheden aan de regelaandrijving worden uitgevoerd, is het noodzakelijk om de regelafsluiteraandrijving te isoleren van de voedingsspanning (indien nodig door loskoppelen van de elektrische kabel). Eventuele pompen in het betreffende deel van het leidingsysteem moeten ook worden uitgeschakeld en de betreffende afsluitschuiven moeten worden gesloten (laat alle componenten eerst indien nodig afkoelen en verlaag altijd de systeemdruk tot omgevingsdruk niveau). Het systeem mag niet opnieuw in bedrijf worden gesteld tot de regelafsluiter en de regelafsluiteraandrijving correct opnieuw zijn gemonteerd volgens de instructies en de pijpleiding is gevuld door professioneel opgeleid personeel.
- Debietrichting** De stromingsrichting, aangegeven door een pijl op de behuizing, moet worden gerespecteerd, aangezien de klep anders kan worden beschadigd.



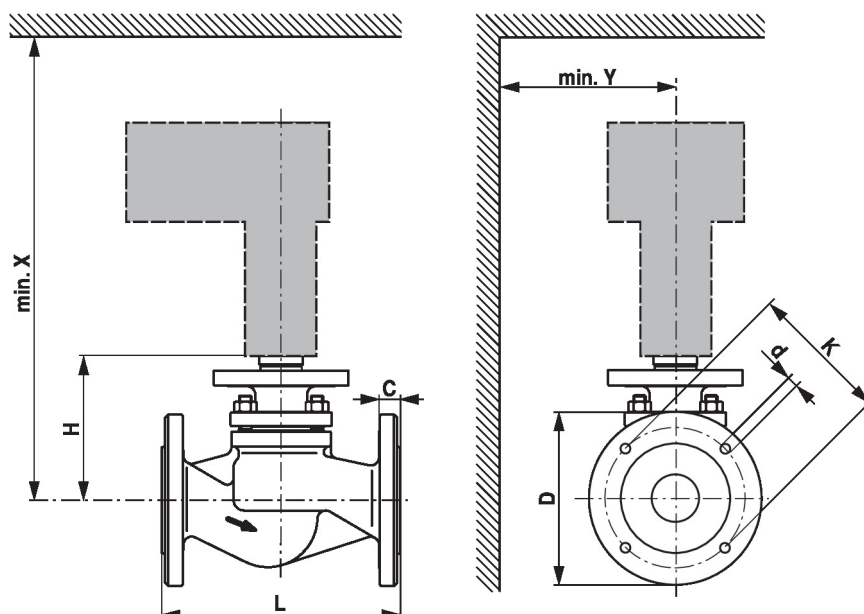
## Drukverschil en sluitdruk

Het maximale drukverschil en de maximale sluitdruk van regelafsluiters hangen af van de gemonteerde regelafsluiteraandrijving. Om de optimale werking en een maximale levensduur te garanderen, mogen het maximale drukverschil en de maximale sluitdruk in de onderstaande tabel niet worden overschreden.

	DN	NV..A.. 1000N		SV..A.. 1500N		AVK..A.. 2000N		EV..A.. 2500N		RV..A.. 4500N	
		$\Delta p_s$ [kPa]	$\Delta p_{max}$ [kPa]	$\Delta p_s$ [kPa]	$\Delta p_{max}$ [kPa]	$\Delta p_s$ [kPa]	$\Delta p_{max}$ [kPa]	$\Delta p_s$ [kPa]	$\Delta p_{max}$ [kPa]	$\Delta p_s$ [kPa]	$\Delta p_{max}$ [kPa]
	H640SP	40	1600	1000	1600	1000					
	H650SP	50	1600	1000	1600	1000					
	H664SP	65	1600	1000	1600	1000					
	H679SP	80	1600	1000	1600	1000					
	H6100SP	100					600	600	600	600	600
	H6125SP	125							600	600	600
	H6150SP	150							600	600	600

## Afmetingen

## Maatschetsen



X/Y: minimale afstand ten opzichte van het midden van de klep.  
De afmetingen van de aandrijving staan op het respectievelijke datablad.

Type	DN	L [mm]	H [mm]	C [mm]	D [mm]	d [mm]	K [mm]	X [mm]	Y [mm]	 kg
H640SP	40	200	136	18	150	4 x 18	110	390	100	9.6
H650SP	50	230	142	20	165	4 x 18	125	390	100	12
H664SP	65	290	155	20	185	4 x 18	145	400	100	18
H679SP	80	310	173	22	200	8 x 18	160	420	150	23
H6100SP	100	350	193	24	220	8 x 18	180	540	150	36
H6125SP	125	400	245	26	250	8 x 18	210	600	150	47
H6150SP	150	480	306	26	285	8 x 22	240	660	150	65

## Aanvullende documentatie

- Volledig assortiment voor watertoepassingen
- Databladeren voor regelafsluiteraandrijvingen
- Installatiehandleiding voor kleppen en/of regelafsluiteraandrijvingen
- Projectrichtlijnen voor 2-weg- en 3-weg regelafsluiters