

Regelkogelkraan, 3-weg, Flens, PN 6

- Voor gesloten koud- en warmwatersystemen
- Voor modulerende besturing van luchtbehandelings- en verwarmingsinstallaties aan de waterzijde
- Luchtbellendicht (regelpad A – AB)



## Typenoverzicht

| Soort        | DN | kvs<br>[m <sup>3</sup> /h] | PN | n(gl) | Sv min. |
|--------------|----|----------------------------|----|-------|---------|
| R7015R1P6-B1 | 15 | 1.6                        | 6  | 3.2   | 50      |
| R7015R4-B1   | 15 | 4                          | 6  | 3.2   | 100     |
| R7015RP63-B1 | 15 | 0.63                       | 6  | 3.2   | 50      |
| R7020R6P3-B1 | 20 | 6.3                        | 6  | 3.2   | 100     |
| R7025R10-B2  | 25 | 10                         | 6  | 3.2   | 100     |
| R7032R16-B3  | 32 | 16                         | 6  | 3.2   | 100     |
| R7040R16-B3  | 40 | 16                         | 6  | 3.2   | 100     |
| R7050R25-B3  | 50 | 25                         | 6  | 3.2   | 100     |

## Technische gegevens

|                             |                               |  |
|-----------------------------|-------------------------------|--|
| <b>Functionele gegevens</b> | Medium                        | Koud en warm water, water met glycol tot max. 50% vol.   |
|                             | Mediumtemperatuur             | -10...100°C [14...212°F]   |
|                             | Opmerking mediumtemperatuur   | Bij een mediumtemperatuur van -10...2 °C wordt een spindelverwarming of klephalsverlenging aanbevolen. De toegelaten mediumtemperatuur kan worden begrensd, afhankelijk van het type aandrijving. De begrenzingen staan in de verschillende databladeren van de aandrijvingen. |
|                             | Sluitdruk $\Delta p_s$        | 600 kPa  |
|                             | Drukverschil $\Delta p_{max}$ | 100 kPa  |
|                             | Debiet                        | Omleiding B – AB: 70 % van kvs-waarde  |
|                             | Debietkarakteristiek          | Regelpad A – AB: met gelijk percentage (VDI/VDE 2178), geoptimaliseerd in het openingsbereik, Omleiding B – AB: lineair (VDI/VDE 2178)   |
|                             | Lekverlies                    | Regelpad A – AB: luchtbellendicht, lekverlies A (EN 12266-1); bypass B – AB: lekkageklasse I (EN 1349 en EN 60534-4) 1...2% van de kvs-waarde, met betrekking tot de grootste waarde binnen de nominale doorlaat   |
|                             | Draaihoek                     | 90°  |
|                             | Opmerking draaihoek           | Regelpad werkbereik A - AB 15...90°, Omleiding B – AB 15...70°   |
|                             | Pijpaansluiting               | Flens PN 6 overeenkomstig EN 1092-1/4  |
|                             | hoogte                        | staand tot liggend (ten opzichte van de spindel)   |
|                             | Onderhoud                     | onderhoudsvrij   |
| <b>Materialen</b>           | Kleplichaam                   | Vernikkelde messing behuizing  |
|                             | Finish behuizing              | vernikkeld   |
|                             | Sluitlichaam                  | Verchroomd messing   |

|                   |                               |   |
|-------------------|-------------------------------|---|
| <b>Materialen</b> | Spindel                       | Vernikkeld messing  |
|                   | Spindelpakking                | EPDM O-ring   |
|                   | Zitting                       | PTFE, O-ring EPDM (DN 15, 25, 32, 40, 50)<br>PTFE, O-ring Viton (DN 20) |
|                   | Regelschijf                   | ETFE  |
|                   | Flens                         | Gegalvaniseerd staal (DN 15, 20)<br>Aluminium (DN 25, 32, 40, 50)       |
|                   | Oppervlak van flensafdichting | Vernikkeld messing  |

**Veiligheidsaanwijzingen**


- De klep is ontworpen voor gebruik in stationaire verwarmings-, ventilatie- en airconditioningsinstallaties en mag niet worden gebruikt buiten het gespecificeerde toepassingsgebied, met name in vliegtuigen of andere luchttransportmiddelen.
- Alleen bevoegde specialisten mogen de installatie uitvoeren. Alle relevante wettelijke of institutionele installatievoorschriften moeten worden nageleefd tijdens de installatie.
- De klep bevat geen onderdelen die door de gebruiker kunnen worden vervangen of gerepareerd.
- De klep mag niet worden weggegooid als huishoudelijk afval. Alle lokale voorschriften en vereisten moeten worden gerespecteerd.
- Bij het bepalen van het debietkengetal van geregelde toestellen moeten de goedgekeurde richtlijnen worden gerespecteerd.

**Productkenmerken**

**Werking** De regelkogelkraan wordt bediend door een roterende aandrijving. De aandrijving wordt bestuurd door een in de handel verkrijgbaar modulerend of 3-punts-regelsysteem en verplaatst de kogel van de klep – het smoororgaan – naar de positie die wordt aangegeven door het aanstuursignaal. Het openen van de regelkogelkraan gebeurt linksom en het sluiten rechtsom.

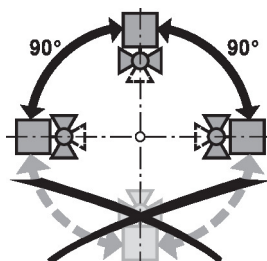
**Debietkarakteristiek** Debietregeling met gelijk percentage wordt gewaarborgd door de geïntegreerde regelschijf.

**Toebehoren**

| Elektrische toebehoren | Omschrijving   | Soort     |
|------------------------|--|-----------|
|                        | Spindelverwarming DN 15...50 (20 W)                          | ZR24-2    |
| Mechanische toebehoren | Omschrijving   | Soort     |
|                        | Klephalsverlenging voor kogelkraan nominale doorlaat 15...50 | ZR-EXT-01 |

**Installatierichtlijnen**

**Aanbevolen montageplaatsen** De kogelkraan kan staand tot liggend worden gemonteerd. De kogelkraan mag niet hangend, d.w.z. met de spindel naar beneden gericht, worden gemonteerd.

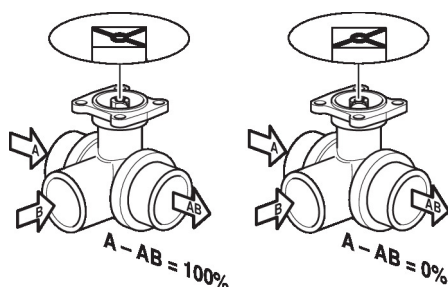
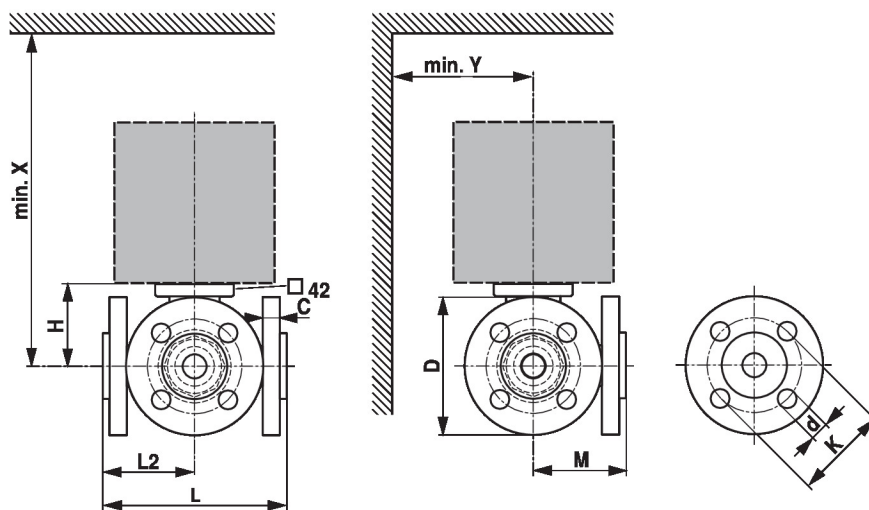


**Vereisten waterkwaliteit** Er moet worden voldaan aan de waterkwaliteitsvereisten conform VDI 2035. Kleppen van Belimo zijn regelorganen. Om de kleppen op lange termijn correct te laten werken, moeten deze worden vrijgehouden van afvaldeeltjes (bijv. lasspatten van de installatiewerkzaamheden). De montage van een geschikt vuilfilter is aanbevolen.

**Onderhoud** Kogelkranen en roterende aandrijvingen zijn onderhoudsvrij.

Voordat onderhoudswerkzaamheden aan het regelorgaan worden uitgevoerd, is het noodzakelijk om de roterende aandrijving te isoleren van de voedingsspanning (indien nodig door loskoppelen van de elektrische kabel). Eventuele pompen in het betreffende deel van het leidingstelsel moeten ook worden uitgeschakeld en de betreffende afsluitschouwen moeten worden gesloten (laat alle componenten eerst indien nodig afkoelen en verlaag altijd de systeemdruk tot omgevingsdruk niveau).

Het systeem mag niet opnieuw in bedrijf worden gesteld tot de kogelkraan en de roterende aandrijving correct opnieuw zijn gemonteerd volgens de instructies en de pijpleiding is gevuld door professioneel opgeleid personeel.

**Debietrichting** De stromingsrichting, aangegeven door een pijl op de behuizing, moet worden gerespecteerd, aangezien de kogelkraan anders kan worden beschadigd. Controleer of de kogel in de juiste positie staat (markering op de as).

**Afmetingen**
**Maatschetsen**


X/Y: minimale afstand ten opzichte van het midden van de klep.

De afmetingen van de aandrijving staan op het respectievelijke datablad.

| Type         | DN | L    | L2   | M     | H    | C    | D    | d      | K    | X    | Y    | kg  |
|--------------|----|------|------|-------|------|------|------|--------|------|------|------|-----|
|              |    | [mm] | [mm] | [mm]  | [mm] | [mm] | [mm] | [mm]   | [mm] | [mm] | [mm] |     |
| R7015RP63-B1 | 15 | 101  | 53   | 73    | 35   | 10   | 80   | 4 x 11 | 55   | 230  | 90   | 1.6 |
| R7015R1P6-B1 | 15 | 101  | 53   | 73    | 35   | 10   | 80   | 4 x 11 | 55   | 230  | 90   | 1.6 |
| R7015R4-B1   | 15 | 101  | 53   | 73    | 44   | 10   | 80   | 4 x 11 | 55   | 230  | 90   | 1.7 |
| R7020R6P3-B1 | 20 | 112  | 58   | 80    | 46   | 10   | 90   | 4 x 11 | 65   | 235  | 95   | 2.2 |
| R7025R10-B2  | 25 | 132  | 67   | 92    | 46   | 14   | 100  | 4 x 11 | 75   | 235  | 100  | 2.0 |
| R7032R16-B3  | 32 | 143  | 74   | 102.5 | 50.5 | 12   | 120  | 4 x 14 | 90   | 240  | 105  | 2.8 |
| R7040R16-B3  | 40 | 151  | 76   | 105   | 50.5 | 12   | 130  | 4 x 14 | 100  | 240  | 110  | 3.6 |
| R7050R25-B3  | 50 | 165  | 85   | 121   | 56   | 12   | 140  | 4 x 14 | 110  | 245  | 115  | 4.8 |

## Aanvullende documentatie

- Volledig assortiment voor watertoepassingen
- Databladen voor aandrijvingen
- Installatiehandleiding voor aandrijvingen en/of kogelkranen
- Algemene projectrichtlijnen