

Regelkogelkraan, 3-weg, Buitendraad

- Voor open en gesloten koud- en warmwatersystemen
- Voor modulerende besturing van luchtbehandelings- en verwarmingsinstallaties aan de waterzijde
- Luchtbellendicht (regelpad A – AB)



Typenoverzicht

Soort	DN	G ["]	kvs [m³/h]	PN	n(gl)	Sv min.
R505K	10	3/4	0.25	40	3.2	50
R506K	10	3/4	0.4	40	3.2	50
R507K	10	3/4	0.63	40	3.2	50
R508K	10	3/4	1	40	3.2	50
R509	15	1	0.63	40	3.2	50
R510	15	1	1	40	3.2	50
R511	15	1	1.6	40	3.2	50
R512	15	1	2.5	40	3.2	50
R513	15	1	4	40	3.2	100
R517	20	1 1/4	4	40	3.2	100
R518	20	1 1/4	6.3	40	3.2	100
R522	25	1 1/2	6.3	40	3.2	100
R523	25	1 1/2	10	40	3.2	100
R529	32	2	10	40	3.2	100
R531	32	2	16	25	3.2	100
R538	40	2 1/4	16	25	3.2	100
R548	50	2 3/4	25	25	3.2	100

Technische gegevens

Functionele gegevens	Medium	Koud en warm water, water met glycol tot max. 50% vol.
	Mediumtemperatuur	-10...100°C [14...212°F]
	Opmerking mediumtemperatuur	Bij een mediumtemperatuur van -10...2 °C wordt een klepshalsuitbreiding aanbevolen. De toegelaten mediumtemperatuur kan worden begrensd, afhankelijk van het type aandrijving. De begrenzingen staan in de verschillende datablad van de aandrijvingen.
	Sluitdruk Δp_s	1400 kPa
	Drukverschil Δp_{max}	200kPa
	Debiet	Omlleiding B – AB: 70 % van kvs-waarde
	Debietkarakteristiek	Regelpad A – AB: met gelijk percentage (VDI/ VDE 2178), geoptimaliseerd in het openingsbereik, Omlleiding B – AB: lineair (VDI/ VDE 2178)
	Lekverlies	Regelpad A – AB: luchtbellendicht, lekverlies A (EN 12266-1); bypass B – AB: lekkageklasse I (EN 1349 en EN 60534-4) 1...2% van de kvs-waarde, met betrekking tot de grootste waarde binnen de nominale doorlaat
	Draaihoek	90°

Functionele gegevens	Opmerking draaihoek	Regelpad werkbereik A - AB 15...90°, Omleiding B – AB 15...70°
	Pijpaansluiting	Buitendraad overeenkomstig ISO 228-1
	hoogte	staand tot liggend (ten opzichte van de spindel)
	Onderhoud	onderhoudsvrij
Materialen	Kleplichaam	Vernikkelde messing behuizing
	Finish behuizing	vernikkeld
	Sluitlichaam	Roestvrij staal
	Spindel	Roestvrij staal
	Spindelpakking	EPDM O-ring
	Zitting	PTFE, O-ring Viton
	Regelschijf	ETFE

Veiligheidsaanwijzingen


- De klep is ontworpen voor gebruik in stationaire verwarmings-, ventilatie- en airconditioningsinstallaties en mag niet worden gebruikt buiten het gespecificeerde toepassingsgebied, met name in vliegtuigen of andere luchttransportmiddelen.
- Alleen bevoegde specialisten mogen de installatie uitvoeren. Alle relevante wettelijke of institutionele installatievoorschriften moeten worden nageleefd tijdens de installatie.
- De klep bevat geen onderdelen die door de gebruiker kunnen worden vervangen of gerepareerd.
- De klep mag niet worden weggegooid als huishoudelijk afval. Alle lokale voorschriften en vereisten moeten worden gerespecteerd.
- Bij het bepalen van het debietkengetal van geregelde toestellen moeten de goedgekeurde richtlijnen worden gerespecteerd.

Productkenmerken

Werking De regelkogelkraan wordt bediend door een roterende aandrijving. De aandrijving wordt bestuurd door een in de handel verkrijgbaar modulerend of 3-punts-regelsysteem en verplaatst de kogel van de klep – het smoororgaan – naar de positie die wordt aangegeven door het aanstuursignaal. Het openen van de regelkogelkraan gebeurt linksom en het sluiten rechtsom.

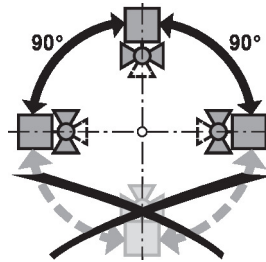
Debietkarakteristiek Debietregeling met gelijk percentage wordt gewaarborgd door de geïntegreerde regelschijf.

Toebehoren

Elektrische toebehoren	Omschrijving	Soort
	Spindelverwarming DN 15...50 (20 W)	ZR24-2
Mechanische toebehoren	Omschrijving	Soort
	Klephalsverlenging voor kogelkraan nominale doorlaat 15...50	ZR-EXT-01
	Pijpkoppeling voor kogelkraan DN 10 Rp 3/8"	ZR4510
	Pijpkoppeling voor kogelkraan DN 15 Rp 1/2"	ZR4515
	Pijpkoppeling voor kogelkraan DN 20 Rp 3/4	ZR4520
	Pijpkoppeling voor kogelkraan DN 25 Rp 1	ZR4525
	Pijpkoppeling voor kogelkraan DN 32 Rp 1 1/4	ZR4532
	Pijpkoppeling voor kogelkraan DN 40 Rp 1 1/2	ZR4540
	Pijpkoppeling voor kogelkraan DN 50 Rp 2	ZR4550

Installatierichtlijnen

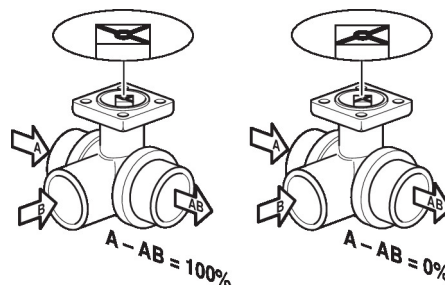
Aanbevolen montageplaatsen De kogelkraan kan staand tot liggend worden gemonteerd. De kogelkraan mag niet hangend, d.w.z. met de spindel naar beneden gericht, worden gemonteerd.



Vereisten waterkwaliteit Er moet worden voldaan aan de waterkwaliteitsvereisten conform VDI 2035. Kleppen van Belimo zijn regelorganen. Om de kleppen op lange termijn correct te laten werken, moeten deze worden vrijgehouden van afvaldeeltjes (bijv. lasspatten van de installatiewerkzaamheden). De montage van een geschikt vuilfilter is aanbevolen.

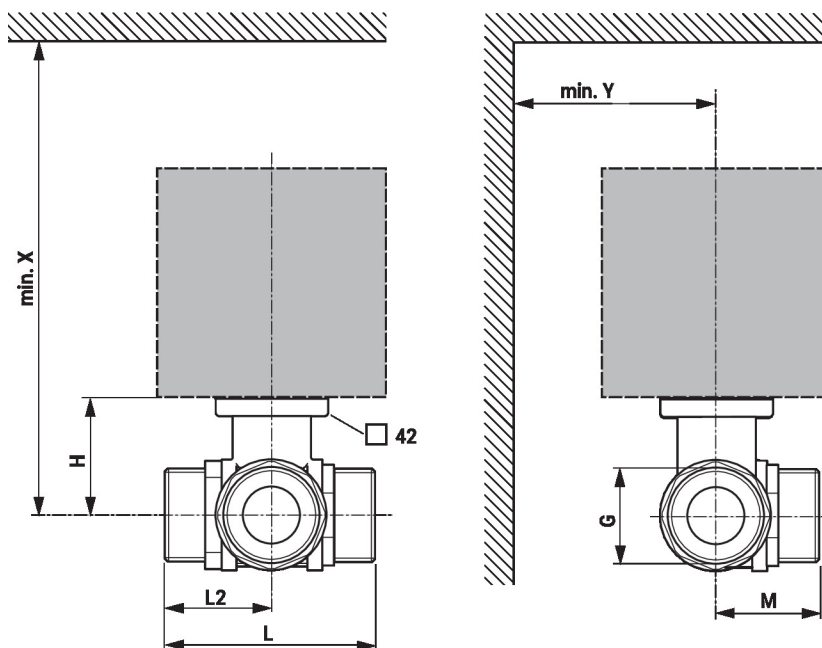
Onderhoud Kogelkranen en roterende aandrijvingen zijn onderhoudsvrij. Voordat onderhoudswerkzaamheden aan het regelorgaan worden uitgevoerd, is het noodzakelijk om de roterende aandrijving te isoleren van de voedingsspanning (indien nodig door loskoppelen van de elektrische kabel). Eventuele pompen in het betreffende deel van het leidingsysteem moeten ook worden uitgeschakeld en de betreffende afsluitschuiven moeten worden gesloten (laat alle componenten eerst indien nodig afkoelen en verlaag altijd de systeemdruk tot omgevingsdrukniveau). Het systeem mag niet opnieuw in bedrijf worden gesteld tot de kogelkraan en de roterende aandrijving correct opnieuw zijn gemonteerd volgens de instructies en de pijpleiding is gevuld door professioneel opgeleid personeel.

Debietrichting De stromingsrichting, aangegeven door een pijl op de behuizing, moet worden gerespecteerd, aangezien de kogelkraan anders kan worden beschadigd. Controleer of de kogel in de juiste positie staat (markering op de as).



Afmetingen

Maatschetsen



X/Y: minimale afstand ten opzichte van het midden van de klep.

De afmetingen van de aandrijving staan op het respectievelijke datablad.

Type	DN	G ["]	L [mm]	L2 [mm]	M [mm]	H [mm]	X [mm]	Y [mm]	kg
R505K	10	3/4	69	34	34	31.5	220	90	0.34
R506K	10	3/4	69	34	34	31.5	220	90	0.34
R507K	10	3/4	69	34	34	31.5	220	90	0.34
R508K	10	3/4	69	34	34	31.5	220	90	0.34
R509	15	1	74	35	39	44	220	90	0.61
R510	15	1	74	35	39	44	220	90	0.61
R511	15	1	74	35	39	44	220	90	0.61
R512	15	1	74	35	39	44	220	90	0.61
R513	15	1	74	35	39	44	220	90	0.61
R517	20	1 1/4	85.5	42	41.5	46	220	90	0.94
R518	20	1 1/4	85.5	42	41.5	46	220	90	0.94
R522	25	1 1/2	84.5	42	45	46	220	90	1.1
R523	25	1 1/2	84.5	42	45	46	220	90	1.1
R529	32	2	103.5	55	55.5	46	220	90	1.7
R531	32	2	107.5	55	55.5	50.5	230	90	1.8
R538	40	2 1/4	114.5	59	56	50.5	230	90	2.2
R548	50	2 3/4	131.5	69	68	56	240	90	3.7

Aanvullende documentatie

- Volledig assortiment voor watertoepassingen
- Databladen voor aandrijvingen
- Installatiehandleiding voor aandrijvingen en/of kogelkranen
- Algemene projectrichtlijnen