

- Regelkracht 2500 N
- Nominale spanning AC/DC 24 V
- Aansturing modulerend, communicatief, hybride
- Slag 40 mm
- Communicatie via BACnet MS/TP, Modbus RTU, Belimo-MP-Bus of conventionele regeling
- Omvorming van sensorsignalen



## Technische gegevens

|                                 |  |  |
|---------------------------------|--|--|
| <b>Elektrische gegevens</b>     | Nominale spanning                          | AC/DC 24 V   |
|                                 | Nominale spanningsfrequentie               | 50/60 Hz   |
|                                 | Functiebereik                              | AC 19.2...28.8 V / DC 21.6...28.8 V  |
|                                 | Verbruik in bedrijf                        | 4 W  |
|                                 | Verbruik in rust                           | 1.5 W  |
|                                 | Verbruik dimensionering                    | 6 VA   |
|                                 | Aansluiting voeding / regeling             | Kabel 1 m, 6 x 0.75 mm <sup>2</sup>  |
| <b>Communicatie gegevensbus</b> | Communicatieve besturing                   | BACnet MS/TP<br>Modbus RTU (standaardinstelling)<br>MP-Bus   |
|                                 | Aantal knooppunten                         | BACnet / Modbus zie beschrijving interface<br>MP-Bus max. 8  |
| <b>Functionele gegevens</b>     | Motorregelkracht                           | 2500 N   |
|                                 | Werkbereik Y                               | 2...10 V   |
|                                 | Werkbereik Y instelbaar                    | 0.5...10 V   |
|                                 | Standterugmelding U                        | 2...10 V   |
|                                 | Opmerking standterugmelding U              | Max. 0.5 mA  |
|                                 | Standterugkoppeling U instelbaar           | Beginpunt 0.5...8 V<br>Eindpunt 2...10 V   |
|                                 | Positienauwkeurigheid                      | ±5%  |
|                                 | Handinstelling                             | met drukknop, vergrendelbaar   |
|                                 | Slag                                       | 40 mm  |
|                                 | Motorlooptijd                              | 150 s / 40 mm  |
|                                 | Looptijd motor instelbaar                  | 90...150 s   |
|                                 | Adaptatie regelbereik                      | handmatig (automatisch bij eerste opstart)   |
|                                 | Regelbereikadaptatie instelbaar            | Niet handelen<br>Adaptatie bij inschakelen<br>Aanpassing na indrukken van de handmatige overnameknop |
|                                 | Dwangsturing, regeling via buscommunicatie | MAX. (maximumstand) = 100 %<br>MIN. (minimale stand) = 0 %<br>ZS (tussenstand) = 50 %                |
|                                 | Dwangsturing, instelbaar                   | MAX = (MIN + 33%)...100%<br>ZS = MIN...MAX   |
| Geluidsniveau, motor            | 56 dB(A)                                   |  |
| Standaanwijzing                 | Mechanisch, 5...40 mm slag                 |  |
| <b>Veiligheidsgegevens</b>      | Beschermingsklasse IEC/EN                  | III, Veiligheidslaagspanning (SELV, Safety Extra-Low Voltage)  |
|                                 | Voedingsbron UL                            | Class 2 Supply   |
|                                 | Beschermingsgraad IEC/EN                   | IP54   |

|                            |   |   |
|----------------------------|---|---|
| <b>Veiligheidsgegevens</b> | Beschermingsgraad NEMA/UL                       | NEMA 2  |
|                            | Behuizing                                       | UL-behuizing Type 2   |
|                            | EMC   | CE overeenkomstig 2014/30/EU  |
|                            | IEC/EN-certificering                            | IEC/EN 60730-1 and IEC/EN 60730-2-14  |
|                            | UL Approval                                     | cULus overeenkomstig UL60730-1A, UL60730-2-14 en CAN/CSA E60730-1<br>De UL-markering op de aandrijving is afhankelijk van de productielocatie, de inrichting voldoet echter in ieder geval aan de UL-norm |
|                            | Type actie                                      | Type 1  |
|                            | Stootspanningstoevoer dimensionering / regeling | 0.8 kV  |
|                            | Vervuilingsgraad                                | 3   |
|                            | Omgevingsvochtigheid                            | Max. 95% relatieve vochtigheid, niet condenserend   |
|                            | Omgevingstemperatuur                            | 0...50°C [32...122°F]   |
|                            | Opslagtemperatuur                               | -40...80°C [-40...176°F]  |
|                            | Onderhoud                                       | onderhoudsvrij  |
|                            | <b>Gewicht</b>                                  | <b>Gewicht</b>  |

## Veiligheidsaanwijzingen



- Dit apparaat is ontworpen voor gebruik in stationaire verwarmings-, ventilatie- en airconditioningsinstallaties en mag niet worden gebruikt buiten het gespecificeerde toepassingsgebied, met name in vliegtuigen of andere luchttransportmiddelen.
- Buitentoepassing: alleen mogelijk als geen (zee)water, sneeuw, ijs, zonnestraling of agressieve gassen direct inwerken op de aandrijving en als gegarandeerd is dat de omgevingsvoorwaarden te allen tijde binnen de drempelwaarden van het datablad blijven.
- Alleen bevoegde specialisten mogen de installatie uitvoeren. Alle relevante wettelijke of institutionele installatievoorschriften moeten worden nageleefd tijdens de installatie.
- De schakelaar voor het wijzigen van de bewegingsrichting en dus het sluitpunt mag enkel door bevoegde specialisten worden versteld. De bewegingsrichting is kritiek, met name voor vorstbeschermingscircuits.
- Het apparaat mag alleen worden geopend bij de fabrikant. Het bevat geen onderdelen die door de gebruiker kunnen worden vervangen of gerepareerd.
- Kabels mogen niet van het apparaat worden verwijderd.
- Het apparaat bevat elektrische en elektronische componenten en mag niet worden weggegooid als huishoudelijk afval. Alle lokale voorschriften en vereisten moeten worden gerespecteerd.

## Productkenmerken

|                               |  |
|-------------------------------|--|
| <b>Werking</b>                | De aandrijving is uitgerust met een geïntegreerde interface voor BACnet MS/TP, Modbus RTU en MP-bus. Deze ontvangt het digitale aanstuursignaal van het regelsysteem en retourneert de actuele status.           |
| <b>Omvormer voor sensoren</b> | Aansluitingsoptie voor een sensor (passief, actief of met schakelcontact). Op deze manier kan het analoge signaal eenvoudig worden gedigitaliseerd en doorgestuurd naar de bussystemen BACnet, Modbus of MP-bus. |

|   |  |
|---|--|
| <b>Parametreerbare aandrijvingen</b>                      | <p>De fabrieksinstellingen dekken de meest gebruikelijke toepassingen. Afzonderlijke parameters kunnen worden gewijzigd met de Belimo servicetools MFT-P of ZTH EU.</p> <p>De communicatieparameters van de bussystemen (adres, baudrate, enz.) worden ingesteld met de ZTH EU. Door op de knop "Adres" op de aandrijving te drukken terwijl de voedingsspanning wordt aangesloten, worden de communicatieparameters gereset naar de fabrieksinstelling.</p> <p>Snelle adressering: Het BACnet- en Modbusadres kan alternatief worden ingesteld met de knoppen op de aandrijving door 1...16 te selecteren. De geselecteerde waarde wordt toegevoegd aan de parameter «Basisadres» en resulteert in het effectieve BACnet- en Modbusadres.</p> |
| <b>Analoge combinatie - communicatief (hybride stand)</b> | Met conventionele regeling door middel van een analogo aanstuursignaal kan BACnet of Modbus worden gebruikt voor de communicatieve standterugmelding   |
| <b>Eenvoudige directe montage</b>                         | Eenvoudige directe montage op de regelafsluiter met vormsluitende holle klemklauwen. De aandrijving kan 360° worden gedraaid op de klephals.   |
| <b>Handinstelling</b>                                     | <p>Handbediening mogelijk met drukknop (de overbrenging is losgekoppeld zolang de knop wordt ingedrukt of vergrendeld blijft).</p> <p>De slag kan worden aangepast in stroomloze toestand met een inbussleutel (5 mm), die bovenaan in de aandrijving wordt gestoken. De spindel schuift uit wanneer de sleutel rechtsom wordt gedraaid.</p>   |
| <b>Hoge functieveiligheid</b>                             | De aandrijving is overbelastingsveilig, vereist geen eindschakelaars en stopt automatisch wanneer de aanslag wordt bereikt.  |
| <b>Basispositie</b>                                       | <p>Fabrieksinstelling: aandrijvingsspindel wordt ingetrokken.</p> <p>Wanneer combinaties klep-aandrijving worden verzonden, is de bewegingsrichting ingesteld overeenkomstig het sluitpunt van de klep.</p> <p>De eerste keer dat de voedingsspanning wordt ingeschakeld, d.w.z. bij de inbedrijfstelling, voert de aandrijving een adaptatie uit. Dit is wanneer het functiebereik en de standterugmelding worden aangepast aan het mechanische regelbereik.</p> <p>De aandrijving gaat dan naar de positie gedefinieerd door het aanstuursignaal.</p>  |
| <b>Aanpassing en synchronisatie</b>                       | <p>Een adaptatie kan handmatig worden geactiveerd door te drukken op de knop "Adaptatie" of met de PC-tool. Beide mechanische aanslagen worden gedetecteerd tijdens de adaptatie (volledig regelbereik).</p> <p>Automatische synchronisatie na indrukken van de handmatige overnameknop is geconfigureerd. De synchronisatie is in de basispositie (0%).</p> <p>De aandrijving gaat dan naar de positie gedefinieerd door het aanstuursignaal.</p> <p>Een aantal instellingen kunnen worden aangepast met de PC-tool (zie documentatie MFT-P)</p>  |
| <b>Instelling bewegingsrichting</b>                       | Door bedienen van de slagrichtingschakelaar wordt de looprichting in normaal bedrijf gewijzigd.  |

**Toebehoren**

| Tools | Omschrijving   | Soort   |
|-------|--|---------|
|       | Servicetool, met ZIP-USB-functie, voor parametreerbare en communicatieve Belimo-aandrijvingen/VAV-regelaar en HVAC-aandrijvingen | ZTH EU  |
|       | Belimo PC-Tool, Software voor verstellingen en diagnose  | MFT-P   |
|       | Adapter voor servicetool ZTH   | MFT-C   |
|       | Verbindingskabel 5 m, A: RJ11 6/4 ZTH EU, B: 6-pin service-stekkerbus voor Belimo-toestel  | ZK1-GEN |
|       | Verbindingskabel 5 m, A: RJ11 6/4 ZTH EU, B: vrij draaduiteinde voor aansluiting op MP/PP-klem                                   | ZK2-GEN |

Elektrische installatie



Voeding vanaf de veiligheidstransformator.

Slagrichting schakelaar fabrieksinstelling: aandrijvingsspindel ingetrokken (▲).

De bedrading van de leiding voor BACnet MS/TP / Modbus RTU moet worden uitgevoerd overeenkomstig de relevante RS-485-voorschriften.

Modbus / BACnet: Voeding en communicatie zijn niet galvanisch geïsoleerd. Het aardings signaal van de apparaten met elkaar verbinden.

**Draadkleuren:**

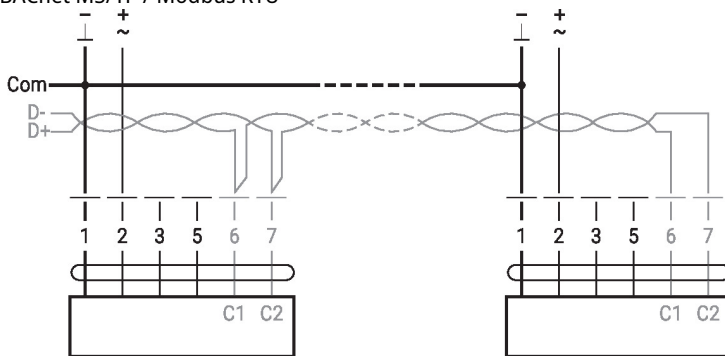
- 1 = zwart
- 2 = rood
- 3 = wit
- 5 = oranje
- 6 = roze
- 7 = grijs

**Funcities:**

- C<sub>1</sub> = D- = A
- C<sub>2</sub> = D+ = B

**Aansluitschema's**

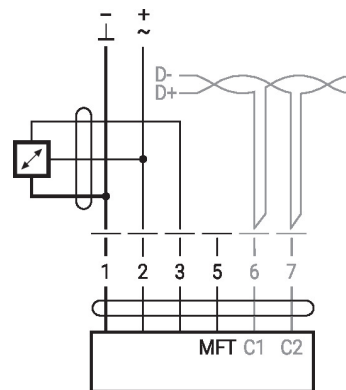
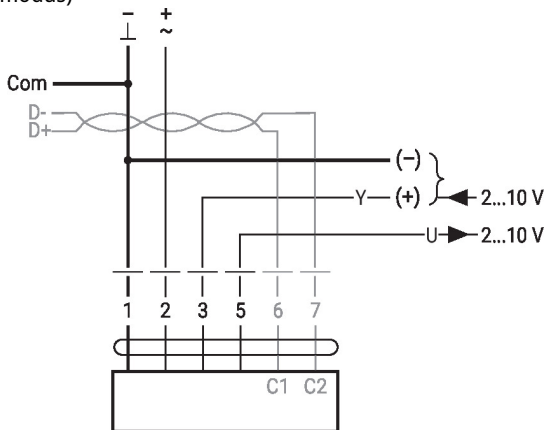
BACnet MS/TP / Modbus RTU



**Funcities**

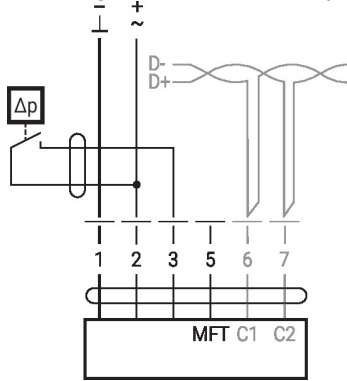
**Funcities met specifieke parameters (configuratie vereist)**

Modbus RTU / BACnet MS/TP met analoge gewenste waarde (hybride modus)      Verbinding met actieve sensor, bijv. 0...10 V @ 0...50°C



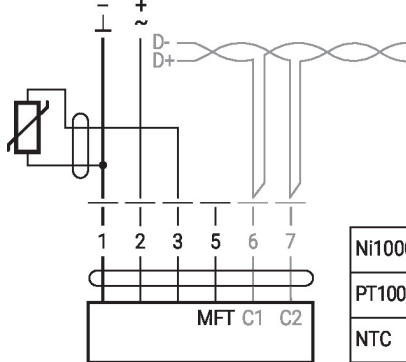
Mogelijk  
ingangsspanningbereik: 0...10 V  
Resolutie 30 mV

Aansluiting met schakelcontact, bijv.  $\Delta p$ -bewaking



Schakelcontactvereisten: Het schakelcontact moet in staat zijn om een stroom van 16 mA bij 24V accuraat te schakelen.

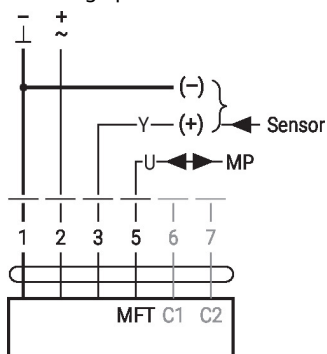
Verbinding met passieve sensor, bijv. Pt1000, Ni1000, NTC



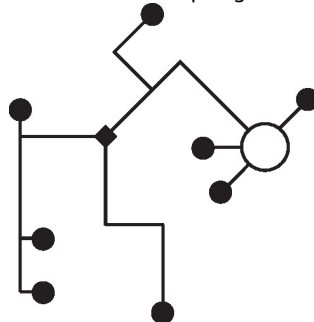
|        |                            |   |
|--------|----------------------------|---|
| Ni1000 | -28...+98°C                | 850...1600 $\Omega$ <sup>2)</sup>           |
| PT1000 | -35...+155°C               | 850...1600 $\Omega$ <sup>2)</sup>           |
| NTC    | -10...+160°C <sup>1)</sup> | 200 $\Omega$ ...60 k $\Omega$ <sup>2)</sup> |

1) afhankelijk van het type  
2) Resolutie 1 Ohm  
Compensatie van de meetwaarde wordt aanbevolen

Bediening op de MP-bus



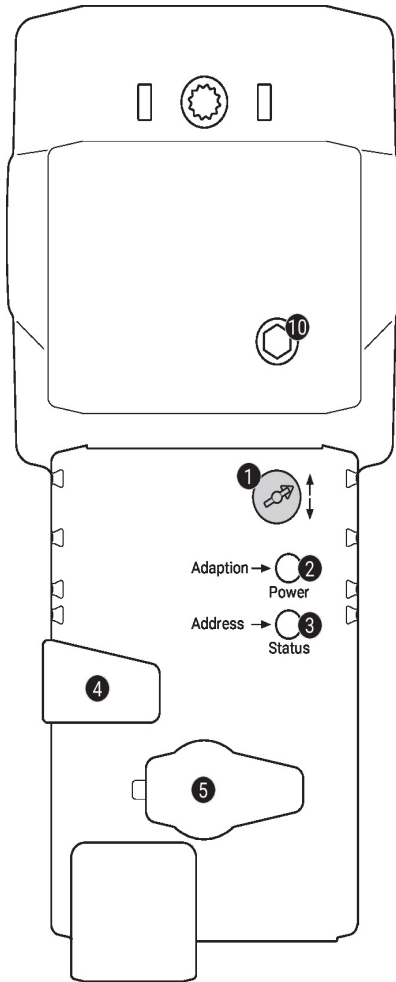
MP-Bus Netwerktopologie



Er zijn geen beperkingen voor de netwerktopologie (ster, ring, boom of gemengde vormen zijn toegestaan).  
Voeding en communicatie in een en dezelfde 3-aderige kabel

- geen afscherming of vervlechting noodzakelijk
- geen afsluitweerstand vereist

## Bedieningsbesturingen en -aanwijzers


**1 Slagrichtingsschakelaar**

Overschakeling: Slagrichting wijzigt

**2 Drukknop en LED-indicatie groen**

Uit: Geen voedingsspanning of functiestoringen

Aan: In werking

Knipperend: In adresbedrijf: knippert overeenkomstig het ingestelde adres (1...16)  
Bij opstarten: resetten naar fabrieksinstelling (communicatie)

Knop In normaal bedrijf: activeert slagadaptatie

indrukken: In adresbedrijf: bevestiging van ingesteld adres (1...16)

**3 Drukknop en LED-indicatie geel**

Uit: Normaal bedrijf

Aan: Adaptatie- of synchronisatieproces actief  
of aandrijving in adresbedrijf (LED-indicatie knippert groen)

Flikkerend: BACnet/Modbus communicatie actief

Knop In werking (>3 s): schakel adresbedrijf aan en uit

indrukken: In adresbedrijf: adres instellen door meerdere keren drukken  
Bij opstarten (>5 s): resetten naar fabrieksinstelling (communicatie)

**4 Handmatige overnameknop**

Knop indrukken: Overbrenging ontkoppelt, motor stopt, handinstelling mogelijk

Knop loslaten: Overbrenging koppelt, normaal bedrijf

**5 Servicestekker**

Voor het aansluiten van configuratie- en servicetools

**10 Handinstelling**

Met de wijzers van de klok mee:

Aandrijvingsspindel schuift uit

Tegen de wijzers van de klok in:

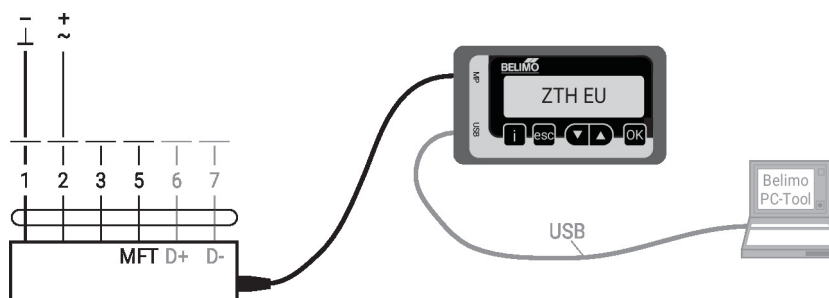
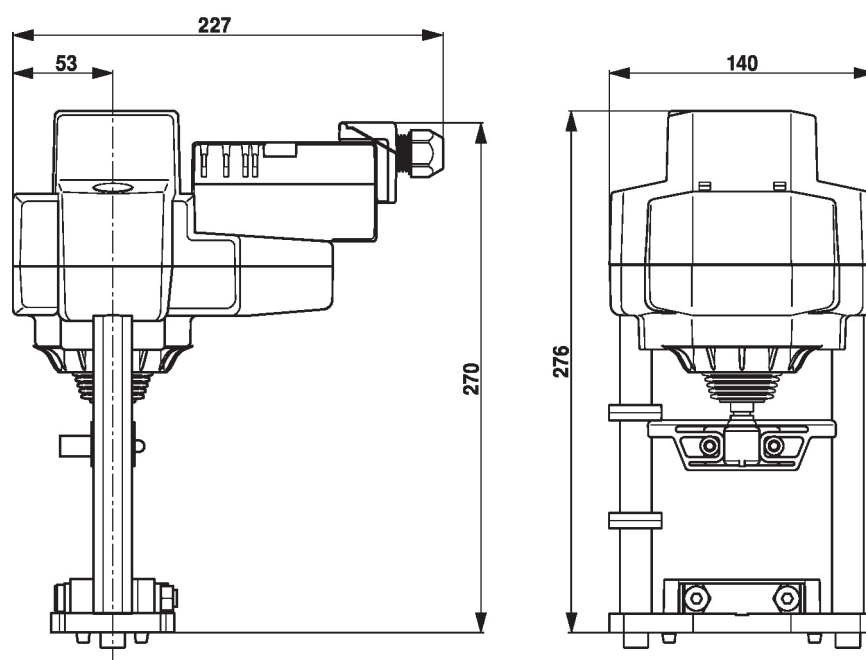
Aandrijvingsspindel schuift in

## Service

**Snelle adressering**

1. Druk op de knop "Adres" tot de groene "Power"-led niet meer brandt. Led knippert overeenkomstig het eerder ingestelde adres.
  2. Stel het adres in door het overeenkomstig aantal keer (1...16) op de knop "Adres" te drukken.
  3. De groene led knippert overeenkomstig het adres dat is ingevoerd (...16). Als het adres niet correct is, kan dit worden gereset overeenkomstig stap 2.
  4. Bevestig de adresinstelling door op de groene knop "Adaptatie" te drukken.
- Als 60 seconden lang geen bevestiging plaatsvindt, is de adresprocedure beëindigd. Adreswijzigingen die reeds zijn gestart, worden verworpen.
- Het resulterende BACnet MS/TP en Modbus RTU-adres bestaat uit het ingestelde basisadres plus het korte adres (bijv. 100+7=107).

**Aansluiting tools** De aandrijving kan worden geparametreerd met ZTH EU via de servicestekkerbus. Voor een uitgebreide parametring kan de PC-tool worden aangesloten.


**Afmetingen**

**Aanvullende documentatie**

- Toolaansluitingen
- Beschrijving BACnet-interface
- Beschrijving modbus-interface
- Overzicht MP-samenwerkingspartners
- MP-glossarium
- Inleiding tot MP-Bus-technologie
- Volledig assortiment voor watertoepassingen
- Databladeren voor regelafsluiters
- Installatiehandleiding voor aandrijvingen en/of regelafsluiters
- Projectrichtlijnen voor 2-weg- en 3-weg regelafsluiters
- Algemene projectrichtlijnen