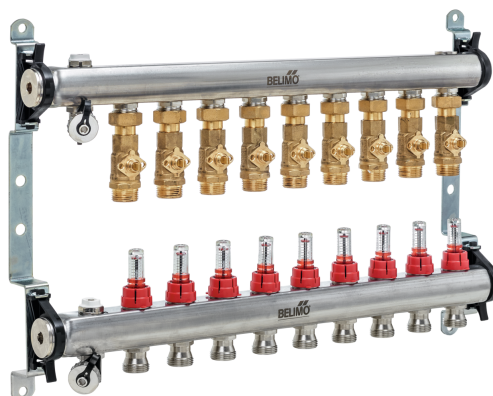


- Voor gesloten koud- en warmwatersystemen
- Snelle montage van de aandrijving
- Debietinstelling variabel
- Operating pressure 6 bar



Typenoverzicht

Soort	Zones
EM-ECQ-02F	2
EM-ECQ-03F	3
EM-ECQ-04F	4
EM-ECQ-05F	5
EM-ECQ-06F	6
EM-ECQ-07F	7
EM-ECQ-08F	8
EM-ECQ-09F	9
EM-ECQ-10F	10
EM-ECQ-11F	11
EM-ECQ-12F	12

Technische gegevens

Functionele gegevens	Medium	Koud en warm water, water met glycol tot max. 50% vol.
	Mediumtemperatuur	2...70°C [36...158°F]
	Debietinstelling	0...5 l/min
	Lekverlies	luchtbellendicht, lekverlies A (EN 12266-1)
	hoogte	staand tot liggend (ten opzichte van de spindel)
	Onderhoud	onderhoudsvrij
Materialen	Verdeelstuk	Roestvrij staal
	Kleplichaam	Messing

Veiligheidsaanwijzingen

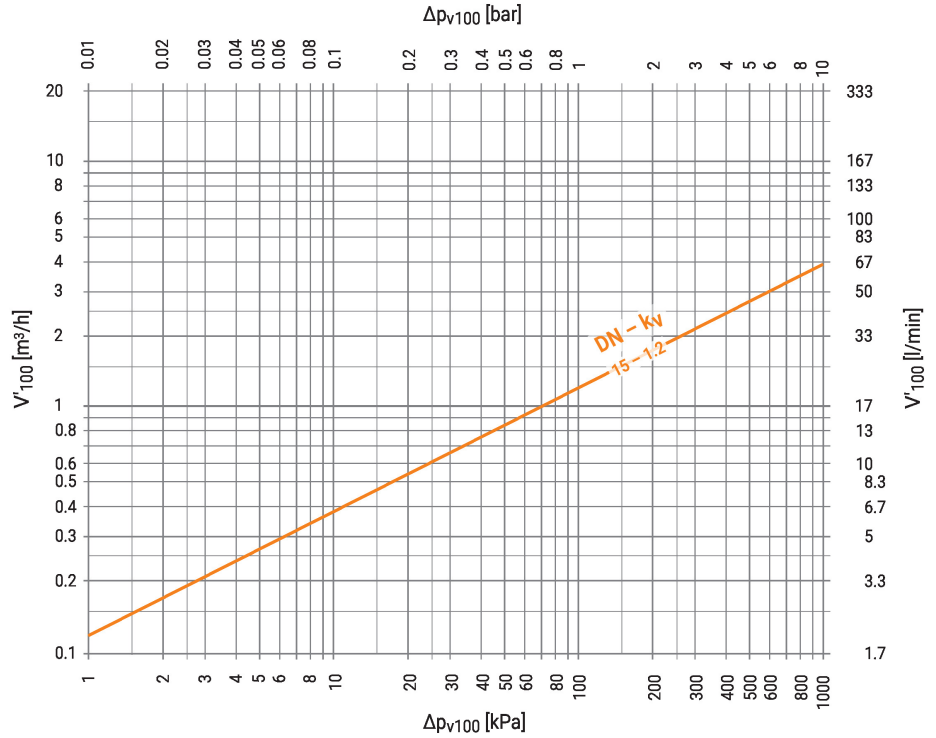


- Dit apparaat is ontworpen voor gebruik in stationaire verwarmings-, ventilatie- en airconditioningsinstallaties en mag niet worden gebruikt buiten het gespecificeerde toepassingsgebied, met name in vliegtuigen of andere luchttransportmiddelen.
- Alleen bevoegde specialisten mogen de installatie uitvoeren. Alle relevante wettelijke of institutionele installatievoorschriften moeten worden nageleefd tijdens de installatie.
- De klep bevat geen onderdelen die door de gebruiker kunnen worden vervangen of gerepareerd.
- De klep mag niet worden weggegooid als huishoudelijk afval. Alle lokale voorschriften en vereisten moeten worden gerespecteerd.
- Bij het bepalen van het debietengetal van geregelde toestellen moeten de goedgekeurde richtlijnen worden gerespecteerd.

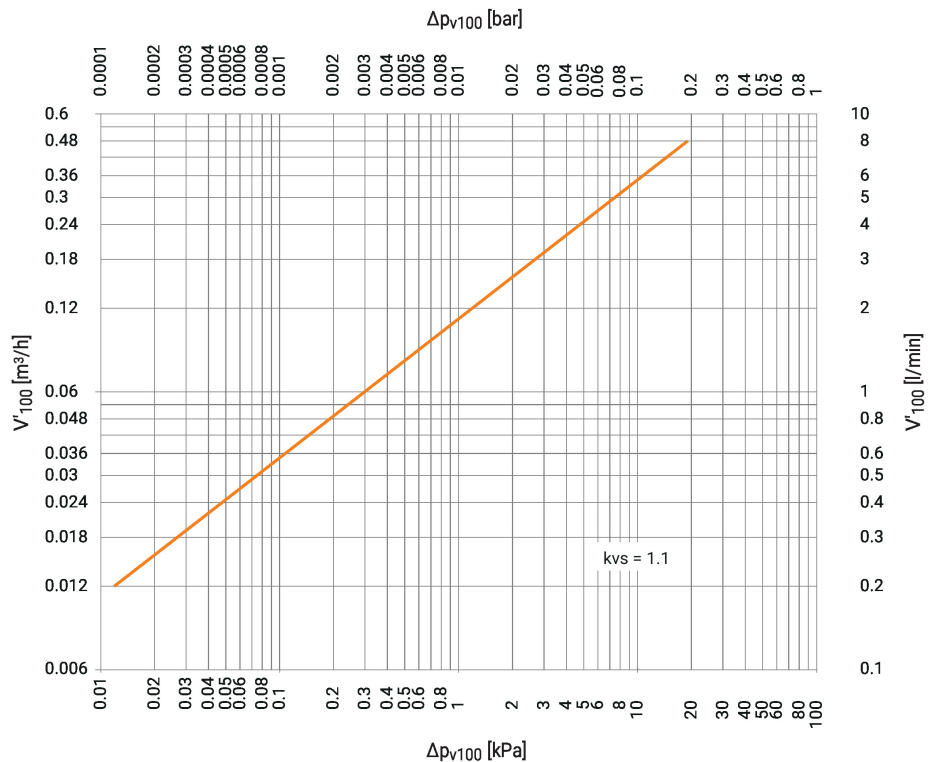
Productkenmerken

Werking De kogelkraan wordt ingesteld door een roterende aandrijving. De roterende aandrijving wordt bestuurd door een open/dichtsignaal of door een in de handel verkrijgbaar modulerend of 3-punts-besturingssysteem en verplaatst de kogel van de kogelkraan – de smoorklep – naar de positie die is vooringesteld door het stuursignaal. Het openen van de kogelkraan gebeurt linksom en het sluiten rechtsom.

Drukverlies Kogelkraan



Debietbegrenzer

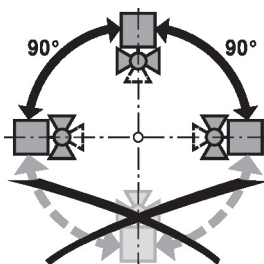


Toebehoren

Elektrische toebehoren	Omschrijving	Soort
	Roterende aandrijving (ZoneTight), AC/DC 24 V, open/dicht, 3-punts, 75 s	CQ24A
	Roterende aandrijving (ZoneTight), AC/DC 24 V, BACnet MS/TP, Modbus RTU, 75 s	CQ24A-BAC
	Roterende aandrijving (ZoneTight), AC/DC 24 V, MP-Bus, 75 s	CQ24A-MPL
	Roterende aandrijving (ZoneTight), AC/DC 24 V, 2...10 V, 75 s	CQ24A-SR
	Roterende aandrijving (ZoneTight), AC/DC 24 V, 0.5...10 V, 75 s	CQ24A-SZ
	Roterende aandrijving (ZoneTight), AC 100...240 V, open/dicht, 3-punts, 75 s	CQ230A
	Roterende aandrijving met veiligheidsfunctie (ZoneTight), AC/DC 24 V, open/dicht, 75 s	CQK24A
	Roterende aandrijving met veiligheidsfunctie (ZoneTight), AC/DC 24 V, MP-Bus, 75 s	CQK24A-MPL
	Roterende aandrijving met veiligheidsfunctie (ZoneTight), AC/DC 24 V, 2...10 V, 75 s	CQK24A-SR
	Roterende aandrijving met veiligheidsfunctie (ZoneTight), AC 100...240 V, open/dicht, 75 s	CQK230A
Mechanische toebehoren	Omschrijving	Soort
	Afsluiter set, 1" schuin 90°	EXT-TT-1A
	Afsluiter set, 1" recht	EXT-TT-1B
	Afsluiter set voor thermische energiemeter, 1" schuin 90°	EXT-TT-1C
	Afsluiter set voor thermische energiemeter, 1" recht	EXT-TT-1D
	Kast voor energieverdeelstuk van Belimo, voor max. 5 zones	Z-EM-C600
	Kast voor energieverdeelstuk van Belimo, voor max. 7 zones	Z-EM-C750
	Kast voor energieverdeelstuk van Belimo, voor max. 11 zones	Z-EM-C900
	Kast voor energieverdeelstuk van Belimo, voor max. 12 zones	Z-EM-C1050
	Kast voor energieverdeelstuk van Belimo, voor max. 12 zones	Z-EM-C1200

Installatierichtlijnen

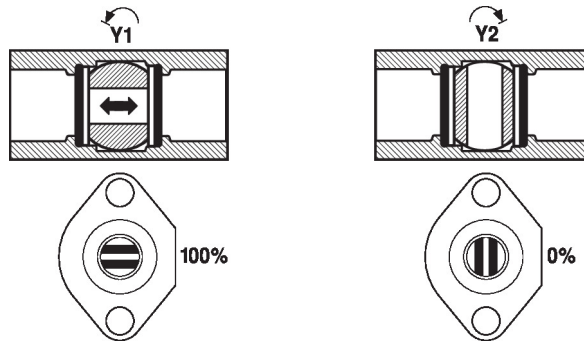
Aanbevolen montageplaatsen De kogelkraan kan staand tot liggend worden gemonteerd. De kogelkraan mag niet hangend, d.w.z. met de spindel naar beneden gericht, worden gemonteerd.



Vereisten waterkwaliteit Er moet worden voldaan aan de waterkwaliteitsvereisten conform VDI 2035. Kleppen van Belimo zijn regelorganen. Om de kleppen op lange termijn correct te laten werken, moeten deze worden vrijgehouden van afvaldeeltjes (bijv. lasspatten van de installatiewerkzaamheden). De montage van een geschikt vuilfilter is aanbevolen.

Onderhoud Kogelkranen en roterende aandrijvingen zijn onderhoudsvrij. Voordat onderhoudswerkzaamheden aan het regelorgaan worden uitgevoerd, is het noodzakelijk om de roterende aandrijving te isoleren van de voedingsspanning (indien nodig door loskoppelen van de elektrische kabel). Eventuele pompen in het betreffende deel van het leidingsysteem moeten ook worden uitgeschakeld en de betreffende afsluitschuiven moeten worden gesloten (laat alle componenten eerst indien nodig afkoelen en verlaag altijd de systeemdruk tot omgevingsdruk niveau). Het systeem mag niet opnieuw in bedrijf worden gesteld tot de kogelkraan en de roterende aandrijving correct opnieuw zijn gemonteerd volgens de instructies en de pijpleiding is gevuld door professioneel opgeleid personeel.

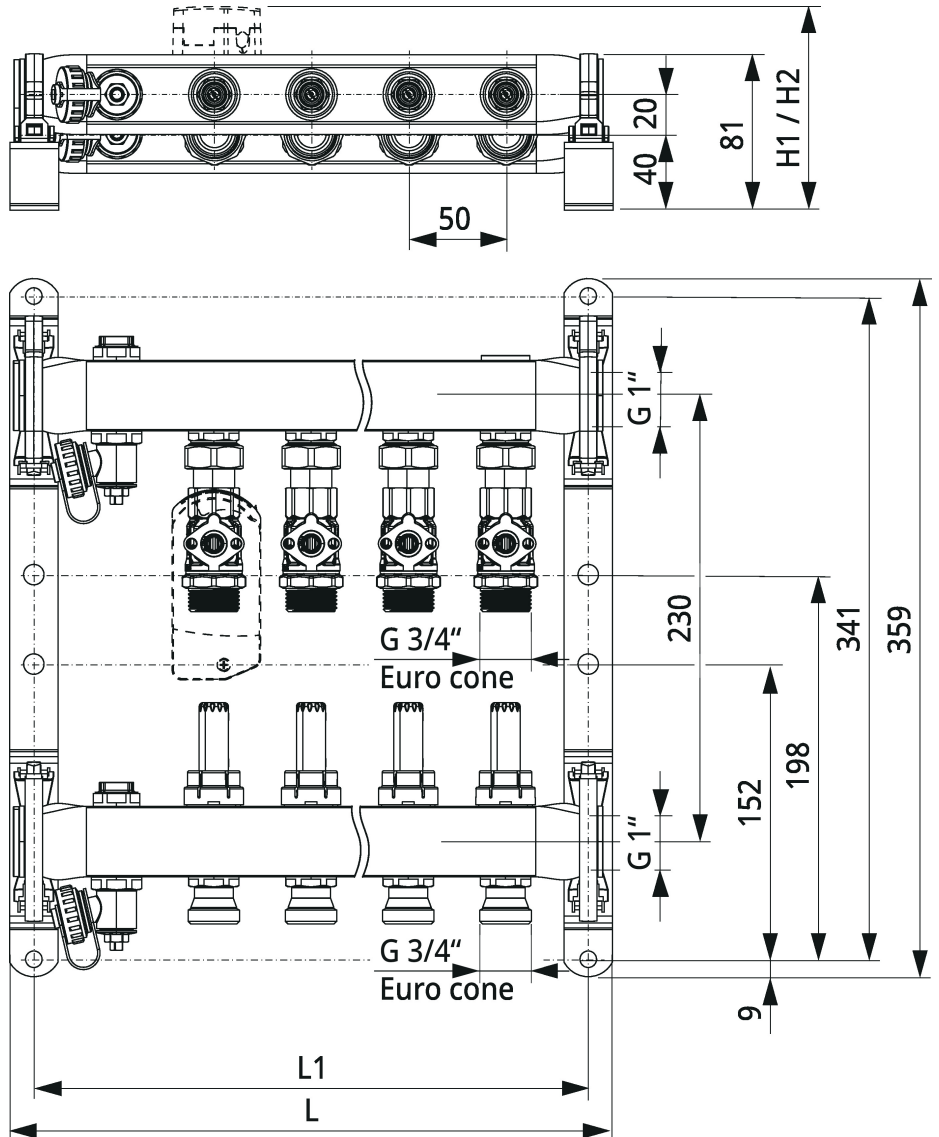
Debietrichting



Debietinstelling Het debiet kan worden aangepast met de debietbegrenzer tussen 0...5 l/min.

Afmetingen

Maatschetsen



De afmetingen van de aandrijving komen overeen met H1 (CQ.....A..) 105 mm en H2 (CQK...A..) 109 mm.

Soort	Zones	L [mm]	L1 [mm]	Gewicht
EM-ECQ-02F	2	211	186	2.3 kg
EM-ECQ-03F	3	261	236	2.9 kg
EM-ECQ-04F	4	311	286	3.4 kg
EM-ECQ-05F	5	361	336	4.0 kg

Soort	Zones	L [mm]	L1 [mm]	Gewicht
EM-ECQ-06F	6	411	386	4.6 kg
EM-ECQ-07F	7	461	436	5.2 kg
EM-ECQ-08F	8	511	486	5.7 kg
EM-ECQ-09F	9	561	536	6.3 kg
EM-ECQ-10F	10	611	586	6.9 kg
EM-ECQ-11F	11	661	636	7.5 kg
EM-ECQ-12F	12	711	686	8.1 kg

Aanvullende documentatie

- Databladen voor aandrijvingen CQ..
- Installatiehandleiding voor zonekleppen en aandrijvingen
- Algemene projectrichtlijnen