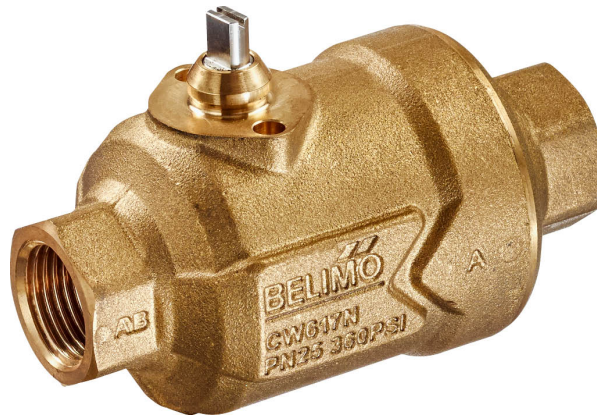


PI-zoneklep, 2-weg, Binnendraad

- Voor gesloten koud- en warmwatersystemen
- Voor modulerende besturing van luchtbehandelings- en verwarmingsinstallaties aan de waterzijde
- Snelle montage van de aandrijving



Typenoverzicht

Soort	DN	Rp ["]	V'nom [l/s]	V'nom [l/h]	V'nom [m³/h]	PN	n(gl)	Sv min.
C215QP-B	15	1/2	0.058	210	0.21	25	3.2	100
C215QP-D	15	1/2	0.117	420	0.42	25	3.2	100
C215QPT-B	15	1/2	0.058	210	0.21	25	3.2	100
C215QPT-D	15	1/2	0.117	420	0.42	25	3.2	100
C220QP-F	20	3/4	0.272	980	0.98	25	3.2	100
C220QPT-F	20	3/4	0.272	980	0.98	25	3.2	100
C225QPT-G	25	1	0.583	2100	2.1	25	3.2	100

PT = Versie met metingspoorten (P/T-poorten)

Technische gegevens

Functionele gegevens	Medium	Koud en warm water, water met glycol tot max. 50% vol.
	Mediumtemperatuur	-20...120°C [-4.0...248°F]
	Opmerking mediumtemperatuur	met aandrijving 2...90°C
	Drukverschil	16...350 kPa
	Sluitdruk Δps	1400 kPa
	Debietkarakteristiek	equiprocentueel (VDI/VDE 2178), geoptimaliseerd in het openingsbereik
	Drukstabiliteit	5% met een drukverschil van 35...350 kPa +10% met een drukverschil van 16...35 kPa
	Lekverlies	luchtbellendicht, lekverlies A (EN 12266-1)
	Debietinstelling	Zie installatiehandleiding
	Draaihoek	90°
	Opmerking draaihoek	Werkbereik 15...90°
	Pijpaansluiting	Binnendraad overeenkomstig ISO 7-1
	hoogte	staand tot liggend (ten opzichte van de spindel)
	Onderhoud	onderhoudsvrij
Materialen	Kleplichaam	Messing
	Sluitlichaam	Roestvrij staal
	Spindel	Roestvrij staal
	Spindelpakking	EPDM O-ring
	Zitting	PTFE, O-ring EPDM
	Membraan	EPDM
Voorwaarden	Afkorting	V'nom = nominaal debiet met klep volledig geopend V'max = maximaal debiet, ingesteld door de begrenzing van de draaihoek op de aandrijving Sv = Regelverhouding V'nom/V'min

Veiligheidsaanwijzingen



- De klep is ontworpen voor gebruik in stationaire verwarmings-, ventilatie- en airconditioningsinstallaties en mag niet worden gebruikt buiten het gespecificeerde toepassingsgebied, met name in vliegtuigen of andere luchttransportmiddelen.
- Alleen bevoegde specialisten mogen de installatie uitvoeren. Alle relevante wettelijke of institutionele installatievoorschriften moeten worden nageleefd tijdens de installatie.
- De klep bevat geen onderdelen die door de gebruiker kunnen worden vervangen of gerepareerd.
- De klep mag niet worden weggegooid als huishoudelijk afval. Alle lokale voorschriften en vereisten moeten worden gerespecteerd.
- Bij het bepalen van het debietkengetal van geregelde toestellen moeten de goedgekeurde richtlijnen worden gerespecteerd.

Productkenmerken

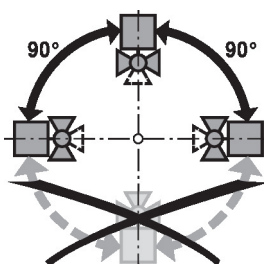
Werking	De kogelkraan wordt bediend door een roterende aandrijving. De aandrijving wordt bestuurd door een in de handel verkrijgbaar modulerend of 3-punts-regelsysteem en verplaatst de kogel van de klep – het smoororgaan – naar de positie die wordt aangegeven door het aanstuursignaal. Het openen van de regelkogelkraan gebeurt linksom en het sluiten rechtsom.
Debietkarakteristiek	Debietregeling met gelijk percentage wordt gewaarborgd door het speciale ontwerp van de kogel.
Constant debietvolume	Met een drukverschil van 16...350 kPa wordt een constant debiet bereikt dankzij het geïntegreerde drukregelventiel. Onafhankelijk van het drukverschil over de klep wordt een klepautoriteit van 1 bereikt. Zelfs met drukvariaties en in het gedeeltelijke lastbereik blijft het debiet constant bij elke respectievelijke openingsstand (draaihoek) en zorgt het voor een stabiele regeling.
Meetpoorten (P/T-poorten)	<p>De kleppen van het type C2..QP(T)-.. hebben twee metingspoorten. De totale drukval over de klep kan worden bepaald met de meetpunten aan de klepinlaat (P1) en -uitlaat (P3).</p> <p>De meetpoorten kunnen worden gebruikt om eenvoudig te bepalen of het actuele drukverschil over de klep binnen het toelaatbare drukbereik van 16...350 kPa ligt. Als dit het geval is, werkt de klep onafhankelijk van druk en is het correcte debiet automatisch gewaarborgd door de klep overeenkomstig de tabel met instellingen.</p> <p>De werkdrukmeting kan ook worden gebruikt om de pompinstelling te optimaliseren. Hiertoe behoort onder andere het reduceren van de opvoerhoogte van de pomp tot slechts het minimaal vereiste drukverschil (16 kPa) aanwezig is bij de klep op het punt met de laagste druk (in hydonisch opzicht dus het verst weg van de pomp).</p>

Toebehoren

Mechanische toebehoren	Omschrijving	Soort
	Spindelverlenging CQ	ZCQ-E
	Debietbegrenzer PIQCV	ZCQ-FL
	Pijpkoppeling voor kogelkraan DN 15	ZR2315
	Pijpkoppeling voor kogelkraan DN 20	ZR2320
	Pijpkoppeling voor kogelkraan DN 25	ZR2325

Installatierichtlijnen

Aanbevolen montageplaatsen De kogelkraan kan staand tot liggend worden gemonteerd. De kogelkraan mag niet hangend, d.w.z. met de spindel naar beneden gericht, worden gemonteerd.



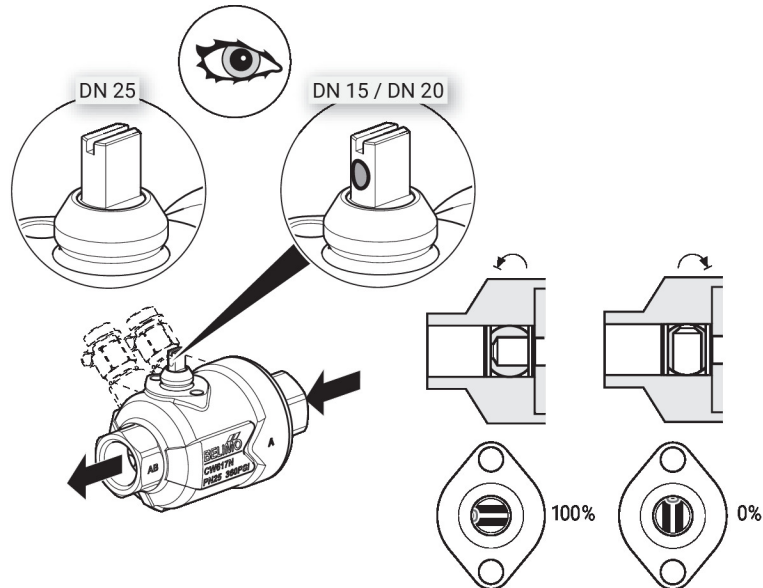
Installatie retour Montage in de retour is aanbevolen.

Vereisten waterkwaliteit Er moet worden voldaan aan de waterkwaliteitsvereisten conform VDI 2035.
Kleppen van Belimo zijn regelorganen. Om de kleppen op lange termijn correct te laten werken, moeten deze worden vrijgehouden van afvaldeeltjes (bijv. lasspatten van de installatiewerkzaamheden). De montage van een geschikt vuilfilter is aanbevolen.

Onderhoud Kogelkranen en roterende aandrijvingen zijn onderhoudsvrij.
Voordat onderhoudswerkzaamheden aan het regelorgaan worden uitgevoerd, is het noodzakelijk om de roterende aandrijving te isoleren van de voedingsspanning (indien nodig door loskoppelen van de elektrische kabel). Eventuele pompen in het betreffende deel van het leidingstelsel moeten ook worden uitgeschakeld en de betreffende afsluitschuiven moeten worden gesloten (laat alle componenten eerst indien nodig afkoelen en verlaag altijd de systeemdruk tot omgevingsdruk niveau).

Het systeem mag niet opnieuw in bedrijf worden gesteld tot de kogelkraan en de roterende aandrijving correct opnieuw zijn gemonteerd volgens de instructies en de pijpleiding is gevuld door professioneel opgeleid personeel.

Debietrichting De stromingsrichting, aangegeven door een pijl op de behuizing, moet worden gerespecteerd aangezien de kogelkraan anders kan worden beschadigd. Controleer of de kogel voor DN 15 en DN 20 in de juiste positie staat (markering op de spindel).

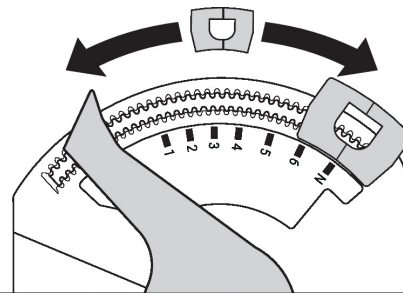


Debietinstelling

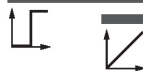
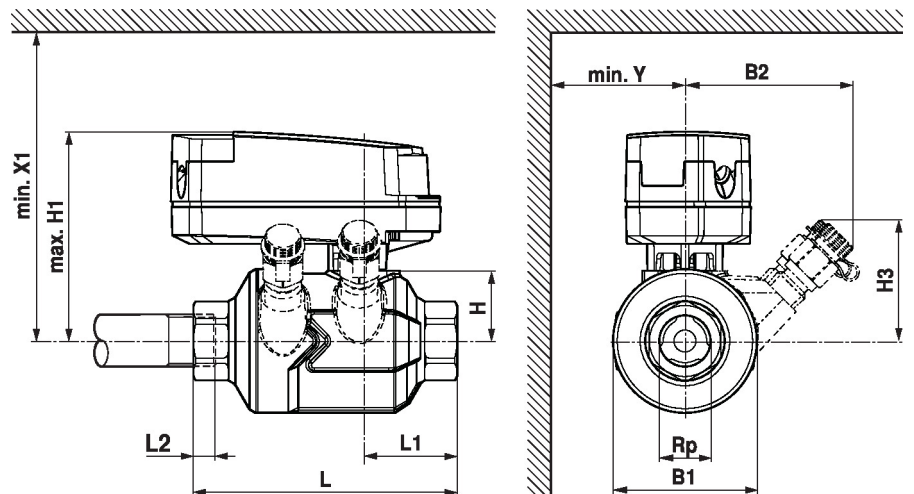
De draaihoek van de CQ..-aandrijving kan worden gewijzigd met een aanslagclip in stappen van 2.5°. Dit wordt gebruikt om de V^{max}-waarde in te stellen (maximaal debiet van de klep).

De aanslagclip verwijderen en op de gewenste positie plaatsen.

Na elke wijziging van de debietinstelling met een aanslagclip moet een adaptatie worden geactiveerd op de modulerende aandrijvingen.



Pos	Pos																
	1	2	3	3+	4-	4	4+	5-	5	5+	6-	6	6+	N-	N		
Bus	41%	49%	56%	60%	63%	66%	68%	71%	74%	77%	79%	82%	85%	88%	91%	100%	
↙	37°	44°	51°	54°	57°	59°	61°	64°	67°	69°	71°	74°	77°	79°	82°	90°	
C215QP(T)-B	V ^{max} (l/h)	20	30	40	45	50	60	70	80	90	105	120	135	150	165	180	210
	V ^{max} (l/s)	0.006	0.008	0.011	0.013	0.014	0.017	0.019	0.022	0.025	0.029	0.033	0.038	0.042	0.046	0.050	0.058
C215QP(T)-D	V ^{max} (l/h)	50	70	100	110	130	150	170	190	210	240	270	300	330	360	400	420
	V ^{max} (l/s)	0.014	0.019	0.028	0.031	0.036	0.042	0.047	0.053	0.058	0.067	0.075	0.083	0.092	0.100	0.111	0.117
C220QP(T)-F	V ^{max} (l/h)	90	130	190	220	250	290	340	390	440	500	570	630	700	760	820	980
	V ^{max} (l/s)	0.025	0.036	0.053	0.061	0.069	0.081	0.094	0.108	0.122	0.139	0.158	0.175	0.194	0.211	0.228	0.272
C225QP(T)-G	V ^{max} (l/h)	260	410	600	670	750	840	920	1010	1110	1210	1310	1420	1530	1640	1750	2100
	V ^{max} (l/s)	0.072	0.114	0.167	0.186	0.208	0.233	0.256	0.281	0.308	0.336	0.364	0.394	0.425	0.456	0.486	0.583


Afmetingen
Maatschetsen


H1/X1: zonder spindelverlenging CQ

L2: maximale inschroefdiepte

Type	DN	Rp ["]	L [mm]	L1 [mm]	L2 [mm]	B1 [mm]	B2 [mm]	H [mm]	H1 [mm]	H3 [mm]	X1 [mm]	Y [mm]	kg
C215QP-B	15	1/2	96	34	13	52		26	80		125	40	0.71
C215QPT-B	15	1/2	96	34	13	52	61	26	80	44	125	40	0.80
C215QP-D	15	1/2	96	34	13	52		26	80		125	40	0.71
C215QPT-D	15	1/2	96	34	13	52	61	26	80	44	125	40	0.80
C220QP-F	20	3/4	106	39	14	63		31	85		130	45	1.0
C220QPT-F	20	3/4	106	39	14	63	63	31	85	49	130	45	1.1
C225QP(T)-G	25	1	118	42	17	79	66	38	88	52	137	55	1.6

Aanvullende documentatie

- Databladen voor aandrijvingen CQ..
- Installatiehandleiding voor zonekleppen en aandrijvingen
- Algemene projectrichtlijnen
- Projectrichtlijnen voor drukonafhankelijke zoneklep PIQCV