

Zoneklep omschakelaar, 3-weg, Binnendraad

- Voor gesloten koud- en warmwatersystemen
- Voor schakelfuncties en 2-punts-regelingen aan waterzijde van luchtbehandelings- en verwarmingsinstallaties
- Snelle montage van de aandrijving



### Typenoverzicht

Soort	DN	Rp ["]	kvs [m <sup>3</sup> /h]	PN
C315Q-H	15	1/2	2.5	25
C320Q-J	20	3/4	4	25
C325Q-J	25	1	4	25

### Technische gegevens

<b>Functionele gegevens</b>	Medium	Koud en warm water, water met glycol tot max. 50% vol.
	Mediumtemperatuur	2...100°C [36...212°F]
	Opmerking mediumtemperatuur	met aandrijving 2...90°C
	Sluitdruk $\Delta p_s$	280 kPa
	Drukverschil $\Delta p_{max}$	280kPa
	Opmerking werkdruk	50 kPa voor geluidsarme werking
	Lekverlies	luchtbellendicht, lekverlies A (EN 12266-1)
	Draaihoek	90°
	Pijpaansluiting	Binnendraad overeenkomstig ISO 7-1
	hoogte	staand tot liggend (ten opzichte van de spindel)
	Onderhoud	onderhoudsvrij
<b>Materialen</b>	Kleplichaam	Messing
	Sluitlichaam	Verchroomd messing
	Spindel	Messing
	Spindelpakking	EPDM O-ring
	Zitting	PTFE, O-ring EPDM

### Veiligheidsaanwijzingen



- De klep is ontworpen voor gebruik in stationaire verwarmings-, ventilatie- en airconditioningsinstallaties en mag niet worden gebruikt buiten het gespecificeerde toepassingsgebied, met name in vliegtuigen of andere luchttransportmiddelen.
- Alleen bevoegde specialisten mogen de installatie uitvoeren. Alle relevante wettelijke of institutionele installatievoorschriften moeten worden nageleefd tijdens de installatie.
- De klep bevat geen onderdelen die door de gebruiker kunnen worden vervangen of gerepareerd.
- De klep mag niet worden weggegooid als huishoudelijk afval. Alle lokale voorschriften en vereisten moeten worden gerespecteerd.
- Bij het bepalen van het debietkengetal van geregelde toestellen moeten de goedgekeurde richtlijnen worden gerespecteerd.

**Productkenmerken**

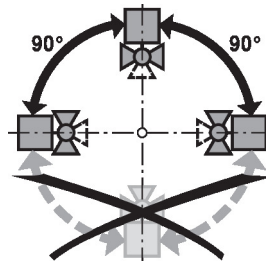
- Werking** De omschakelzoneklep wordt ingesteld door een roterende aandrijving. De roterende aandrijving wordt geregeld door een open/dicht-sigitaal.
- Eenvoudige directe montage** Snelle montage zonder gereedschap  
De aandrijving kan handmatig op de klep worden gestoken (Voorzichtig! Alleen verticale bewegingen). De pins moeten overeenkomen met de gaten in de flens.  
De montagestand ten opzichte van de kogelkraan kan worden geselecteerd in stappen van 180°. (twee keer mogelijk)

**Toebehoren**

Mechanische toebehoren	Omschrijving	Soort
	Spindelverlenging CQ	ZCQ-E
	Pijpkoppeling voor kogelkraan DN 15	ZR2315
	Pijpkoppeling voor kogelkraan DN 20	ZR2320
	Pijpkoppeling voor kogelkraan DN 25	ZR2325

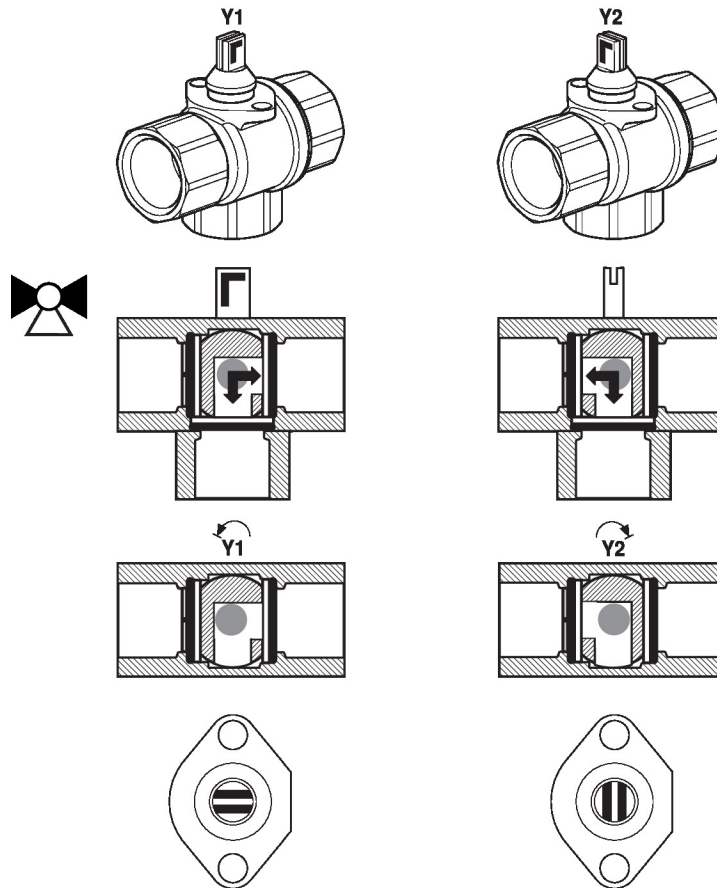
**Installatierichtlijnen**

- Aanbevolen montageplaatsen** De kogelkraan kan staand tot liggend worden gemonteerd. De kogelkraan mag niet hangend, d.w.z. met de spindel naar beneden gericht, worden gemonteerd.

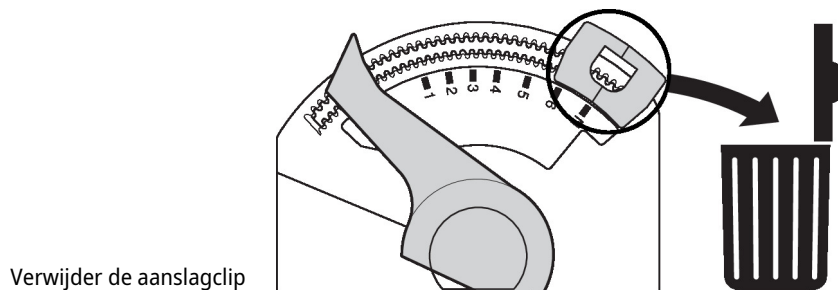


- Vereisten waterkwaliteit** Er moet worden voldaan aan de waterkwaliteitsvereisten conform VDI 2035.  
Kleppen van Belimo zijn regelorganen. Om de kleppen op lange termijn correct te laten werken, moeten deze worden vrijgehouden van afvaldeeltjes (bijv. lasspatten van de installatiewerkzaamheden). De montage van een geschikt vuilfilter is aanbevolen.
- Onderhoud** Kogelkranen en roterende aandrijvingen zijn onderhoudsvrij.  
Voordat onderhoudswerkzaamheden aan het regelorgaan worden uitgevoerd, is het noodzakelijk om de roterende aandrijving te isoleren van de voedingsspanning (indien nodig door loskoppelen van de elektrische kabel). Eventuele pompen in het betreffende deel van het leidingsysteem moeten ook worden uitgeschakeld en de betreffende afsluitschouwen moeten worden gesloten (laat alle componenten eerst indien nodig afkoelen en verlaag altijd de systeemdruk tot omgevingsdruk niveau).  
Het systeem mag niet opnieuw in bedrijf worden gesteld tot de kogelkraan en de roterende aandrijving correct opnieuw zijn gemonteerd volgens de instructies en de pijpleiding is gevuld door professioneel opgeleid personeel.

**Debietrichting** Stromingsrichting in beide richtingen mogelijk.



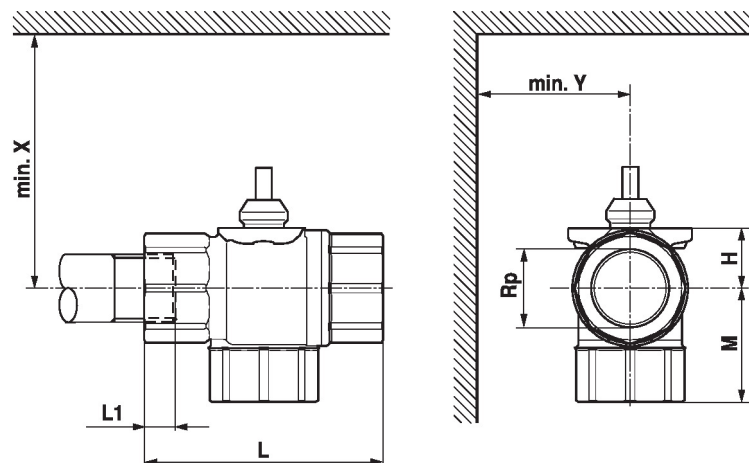
**Debietinstelling** Op de aandrijving moet de aanslagclip worden verwijderd om de draaihoek van 90° te verkrijgen, die noodzakelijk is voor de omschakelaarfunctie.



Verwijder de aanslagclip

**Afmetingen**


**Maatschetsen**



L1: maximale inschroefdiepte

X/Y: minimale afstand ten opzichte van het midden van de klep.

De afmetingen van de aandrijving staan op het respectievelijke datablad.

Type	DN	Rp [""]	L [mm]	L1 [mm]	M [mm]	H [mm]	X [mm]	Y [mm]	 kg
C315Q-H	15	1/2	58	13	32	14.5	110	35	0.19
C320Q-J	20	3/4	70	14	36	16.5	110	35	0.27
C325Q-J	25	3/4	84	17	44	16.5	110	35	0.4

#### Aanvullende documentatie

- Volledig assortiment voor watertoepassingen
- Databladen voor aandrijvingen CQ..
- Installatiehandleiding voor zonekleppen en aandrijvingen
- Algemene projectrichtlijnen