



2/2-WEG
DIRECT GESTUURD
NORMAAL GESLOTEN

Magneetventiel ST-DA-serie



De ST-DA is een direct gestuurd 2/2-weg magneetventiel. De uitgangspositie is normaal gesloten. De magneetventielen hebben een doorlaat van 3 mm, werken vanaf 0 bar en zijn geschikt voor kleine debieten. De behuizing is mogelijk in messing, nylon en roestvast staal, met NBR, EPDM of FKM dichting. De ST-DA magneetventielen zijn compatibel met alle spoelen uit de CS1-serie.

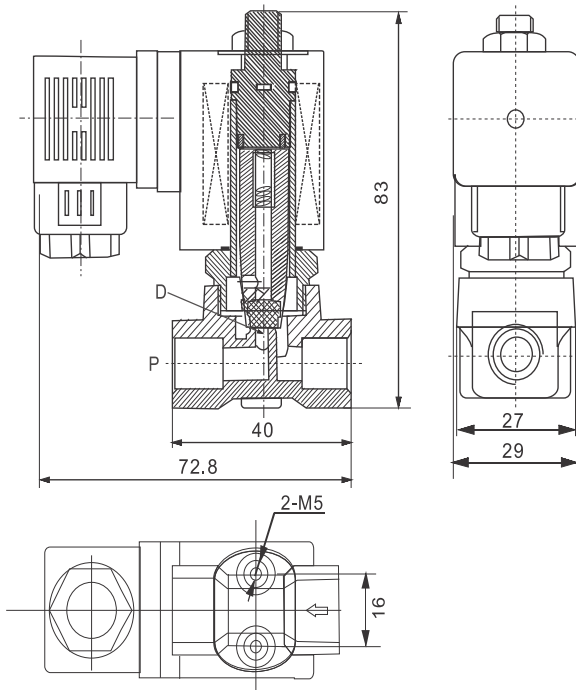
Voorbeeld productcode

Blanco - BSPP, N - NPT, 1/4"
Direct Sturing Schroefdraad DN 3mm Doorlaat Voltage 230V AC

ST-DAN014B030N-230AC

Serie Positie Behuizing Membraan
Standard Normaal Gesloten Messing NBR

Dimensies



Serie	Standard (ST)	
Functie	2/2 weg	
Aansturing	Direct gestuurd (D)	
Uitgangspositie	Normaal gesloten (A)	
Behuizing	Messing (B) / Nylon 66 (N) / RVS 316 (S)	
Membraan & Medium temperatuur	NBR (N)	-10..80°C (0..80°C Nylon 66)
	EPDM (E)	-30..130°C (0..80°C Nylon 66)
	FKM (F)	-10..120°C (0..80°C Nylon 66)
Draad	BSPP / NPT (N)	
Omg. temperatuur	Max 50	
Min. verschuldruk	0 bar	
Max. werkdruk	13 bar (Messing&RVS) / 8 bar (Nylon 66)	
Spoel-serie	CS1	
Voltage	230V AC 50/60Hz (230AC)	
	24V AC 50/60Hz (024AC)	
	24V DC (024DC)	
	12V DC (012DC)	
Responstijd	30 ms / 30 ms (Open/Dicht)	
Isolatie	Class F	
Vermogen	15 W	
Inschakeltijd	100% ED	
Connector	EN 175301-803 (voorheen DIN 43650A)	
Beschermingsgraad	IP 65 (met connector)	
Circuit Diagram		

Leiding (P)	Doorlaat (D)	Kv (m3/uur)
1/8" (018)	3 mm (030)	0.2
1/4" (014)	3 mm (030)	0.2

1. TECHNISCHE GEGEVENS

1.1. Werkingsprincipe

Een magneetventiel is een afsluiter voor neutrale, schone vloeistoffen en gassen welke elektrisch aangestuurd wordt met behulp van een solenoïde (elektromagneet). 2/2 weg wil zeggen twee poorten (ingang/uitgang) en twee standen (gesloten/open). Het ventiel is normaal gesloten indien het ventiel onbekrachtigd gesloten is.

De solenoïde bestaat uit een spoel en een beweegbare plunjer. De plunjer is ferromagnetisch en onderaan de plunjer bevindt zich een afsluitende pakking. In de klep zit een doorlaat welke door de plunjer afgesloten wordt. Zodra de solenoïde wordt geactiveerd met een elektrische stroom, wordt de plunjer door het magneetveld omhoog gelicht, waardoor de doorlaat opent en het medium kan doorstromen. Een kleine veer houdt de plunjer in gesloten positie als het ventiel niet bekrachtigd is. Dit type aansturing wordt direct gestuurd genoemd.

1.2. Toepassingsgebied

Ventielbehuizing

Het ST-DA type is leverbaar met messing, nylon of roestvast staal behuizing. Afhankelijk van de toepassing dient het juiste materiaal geselecteerd te worden.

Behuizing materiaal	Toegestane media
Messing (ASTM #37800)	Neutrale en niet corrosieve media.
Nylon 66	Neutrale media, zout water, demi-water
RVS (SS316)	Geschikt voor agressieve media en corrosieve media zoals zeewater.

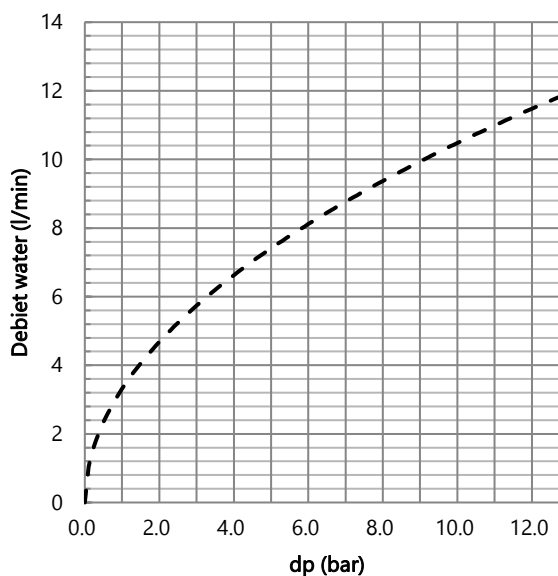
Afsluitend membraan

Het ST-DA type is leverbaar met de volgende membraan materialen. Afhankelijk van de toepassing dient het juiste membraan geselecteerd te worden. In onderstaand overzicht is een beknopt overzicht gegeven van compatibele media.

Membraan	Temperatuur	Toegestane media	Niet toegestaan
FKM	-10°C..120°C	Meeste brandstoffen en olies, koud water, schoonmaakmiddelen, perslucht.	Remolie op glycol basis, ammoniakgas, heet water en stoom, Laag moleculaire organische zuren (zoals azijnzuur).
EPDM	-30°C..130°C	Water en stoom, alcohol.	Oliën, vetten, brandstof, oplosmiddelen
NBR	-10°C..80°C	Neutrale media, zoals perslucht, koud water, hydraulische olie.	Brandstoffen, sterke zuren, remolie

1.3. Stroomdiagram

In onderstaand stroomdiagram is het debiet van water in van 20°C als functie van het positieve drukverschil over het ventiel weergegeven. Het debiet is uitgedrukt in liter per minuut en het drukverschil in bar.



1.4. Inschakelduur

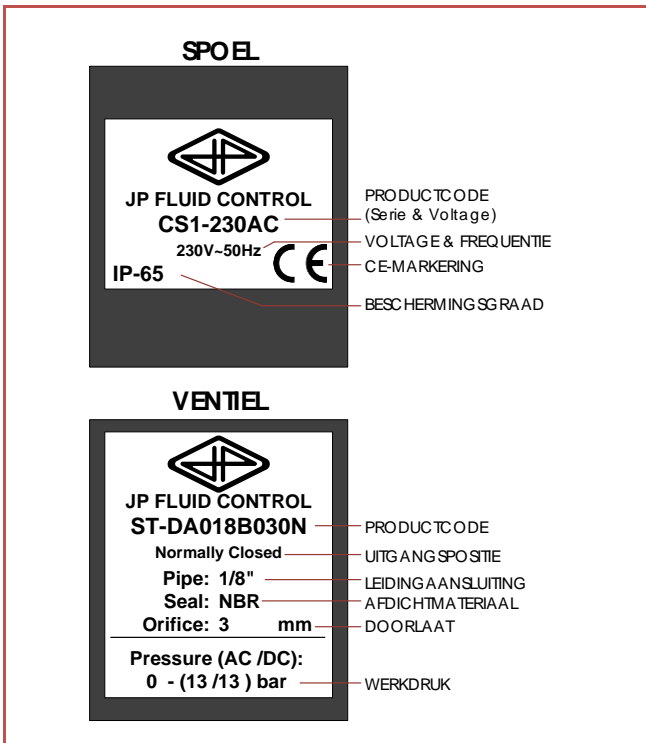
Het magneetventiel is geschikt voor continu gebruik. Hoge schakelfrequenties en hoge drukken kunnen de levensduur verminderen.

1.5. Overeenstemming van conformiteit

De spoelen zijn voorzien van CE markering en voldoen aan de LVD-richtlijn (2006/95/EC) en EMC-richtlijn (2004/108/EG), mits de kabels en connectoren correct aangesloten zijn.

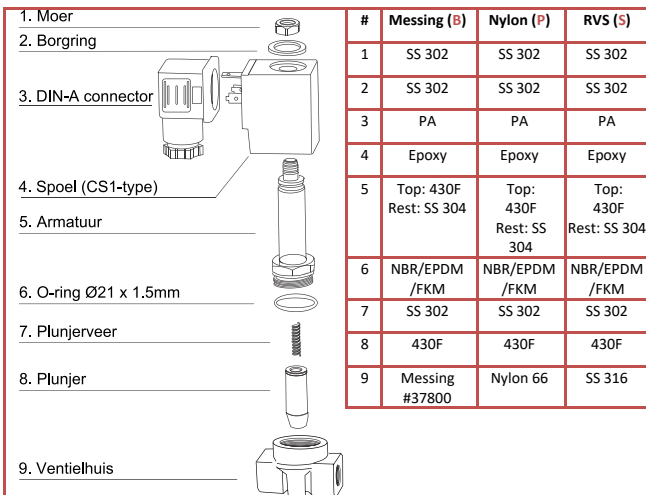
1.6. Type aanduiding

De spoel heeft een type aanduiding met het serienummer, het voltage, de beschermingsgraad en de CE-markering. Bij het ventiel is een sticker geleverd met alle ventiel eigenschappen. Deze dient op de andere zijde van de spoel bevestigd te worden. In onderstaande figuur is een voorbeeld van een type aanduiding voor de spoelgegevens en de ventielgegevens.



1.7. Opengewerkte tekening

In onderstaande tekening is een opengewerkte schematische tekening van de ST-DA serie weergegeven.



2. ALGEMENE VEILIGHEIDSINSTRUCTIES

- ▶ Dit product is geen veiligheidsapparaat en dient niet voor deze functie gebruikt worden.
- ▶ Beschadigingen door verkeerd gebruik, vallen, verkeerde gebruiksomstandigheden of anderszins kunnen ervoor zorgen dat het magneetventiel niet goed functioneert. Correct transport, correcte opslag en installatie en zorgvuldig gebruik en onderhoud zijn essentieel voor betrouwbare en foutloze werking.
- ▶ Het is de verantwoordelijkheid van de gebruiker om een geschikt magneetventiel te selecteren voor de toepassing,

- ▶ onder andere rekening houdend met de geldende normen en regelgeving voor deze toepassing.
- ▶ Er is een altijd een klein risico aanwezig dat het ventiel als gevolg van vuil, slijtage, beschadigingen of verkeerd gebruik niet goed functioneert. Het apparaat dient daarom nooit gebruikt te worden in toepassingen waar falen gevaar of schade kan opleveren.
- ▶ Dit type magneetventiel is niet gekeurd voor medische toepassingen, levensmiddelen en/of toepassing in gasteoestellen.
- ▶ Magneetventielen kunnen alleen gebruikt worden in combinatie met schone vloeistoffen of gassen. Het wordt aangeraden om een filter voor het magneetventiel te installeren.
- ▶ Controleer de chemische compatibiliteit van het gebruikte medium en temperatuur met de materialen van het magneetventiel.
- ▶ Overtreed nooit de aangegeven limieten voor druk, temperatuur of voltage zoals aangegeven op het product en in de technische documentatie.
- ▶ Het magneetventiel wordt warm tijdens gebruik, pas op met aanraken om brandwonden te voorkomen.
- ▶ Let op dat een magneetventiel snel opent en sluit. Bij verkeerd gebruik kan dit drukgolven (waterslag) in het leidingsysteem veroorzaken met mogelijke schade tot gevolg.
- ▶ De constructie van dit apparaat mag niet gewijzigd worden.
- ▶ Pas op voor elektrische schokken bij het werken met elektrische apparatuur.

3. INSTALLATIE EN ONDERHOUD

1.1. Veiligheidsinstructies vooraf

- ▶ Installeer bij voorkeur het magneetventiel in een droge ruimte. Zorg er in vochtige ruimtes voor dat er geen vocht de spoel of de connector kan binnendringen. Installeer het magneetventiel op een veilige manier om elektrische schokken, verbranding, beklemming of ander letsel te voorkomen. Zorg ervoor dat het magneetventiel wordt geïnstalleerd in een ruimte met voldoende ventilatie om de warmteafvoer te bevorderen. Zorg ervoor dat het magneetventiel in geen geval in aanraking met of in de nabijheid van brandbare materialen wordt gebruikt. Zorg ervoor dat het magneetventiel wordt beschermd tegen vorst. Vorst kan het ventiel beschadigen en de bewegende delen blokkeren waardoor het magneetventiel niet goed meer kan functioneren.
- ▶ Verzeker dat het leidingsysteem niet onder druk staat en dat het systeem ontluicht is alvorens de leidingen of het magneetventiel los te maken.
- ▶ Schakel de voeding uit voordat u werkzaamheden aan het magneetventiel uitvoert om het risico op elektrische schok te voorkomen en om activering van het magneetventiel te voorkomen.
- ▶ De installatie dient alleen te worden uitgevoerd door bekwaame technici met het juiste gereedschap. Onjuiste installatie kan tot gevaarlijke situaties leiden.
- ▶ Zorg voor een gecontroleerde ingebruiksname na installatie of onderhoud.
- ▶ Waterslag is een typisch gevolg van een hoge stroomsnelheid en druk in pijpen met kleine diameters. Er zijn verschillende oplossingen voor dit probleem:
 - ▶ Verlaag de druk met een reduceerafsluiter voor het magneetventiel.
 - ▶ Vergroot de pijpdiameter indien dit mogelijk is.
 - ▶ Demp de waterslag door een flexibele slang of buffer voor het magneetventiel te installeren.

1.2. Installatie

Schone vloeistoffen en gassen

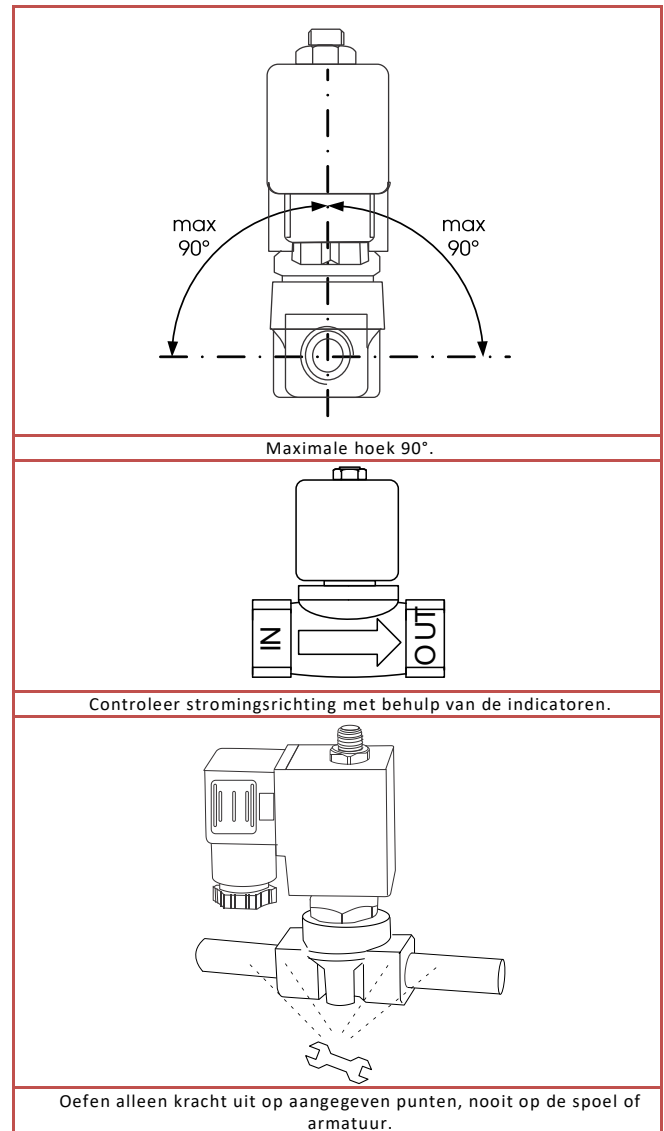
Het magneetventiel kan alleen gebruikt worden in combinatie met schone vloeistoffen of gassen. Controleer of de leiding mogelijk vuil bevat voordat u het ventiel installeert. Het wordt aangeraden om een filter (500 µm) voor het magneetventiel te installeren.

Bevestiging

Houd rekening met de stroomrichting van het medium bij het installeren van de klep. Magneetventielen met een pijl op de behuizing dienen in de aangegeven richting aangesloten te worden. De leidingen aan beide zijdes van de klep moeten goed vastgemaakt worden. Gebruik een steeksleutel voor zowel de klep als de leiding bij het vastdraaien van de klep aan de pijp om onnodige spanningen in het systeem te voorkomen. Het magneetventiel dient bevestigd te worden via de voorziene aansluitingen. Bij het bevestigen van het magneetventiel mag alleen kracht uitgeoefend worden op de aangewezen vlakken op de behuizing zoals de zeskant; nooit op de spoel of de armatuur. Voorkom belasting en spanningen in het ventiel door de leidingen deugdelijk te bevestigen. Voorkom trillingen in de leidingen. Gebruik geschikt afdichtmateriaal voor de schroefdraad-aansluitingen van het magneetventiel. Let bij het gebruik van afdichtmiddelen op het vermijden van het binnentreden van afdichtmateriaal in het ventiel, dit kan leiden tot verminderd functioneren van het ventiel.

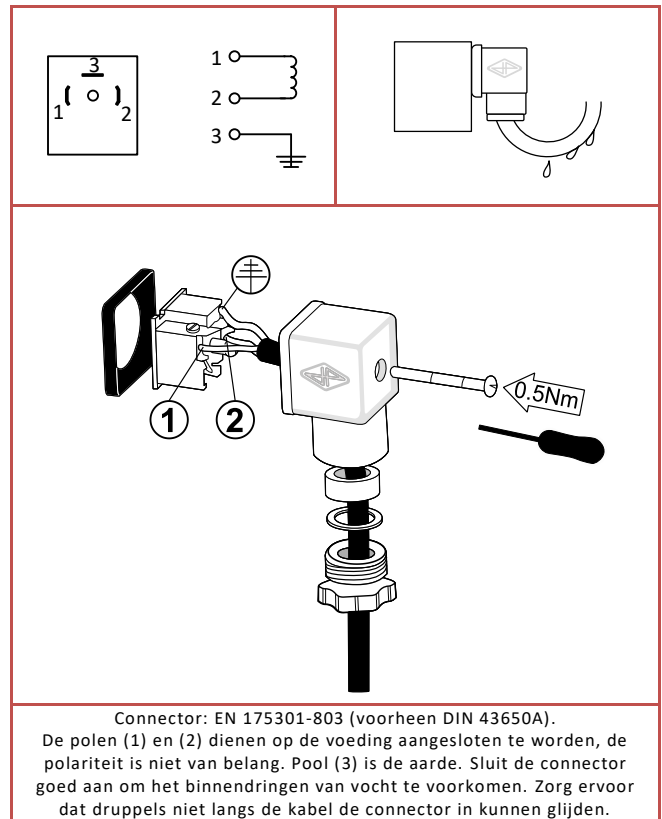
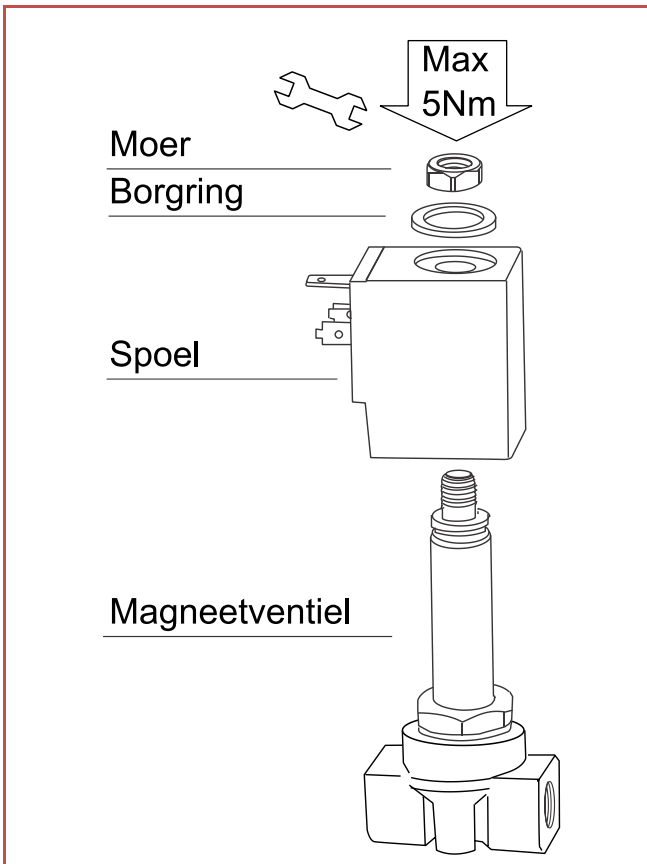
Positie

Aanbevolen is om het magneetventiel te installeren in verticale positie met de spoel naar boven gericht. Dit vermindert de kans op verzameling van vuil in het magneetventiel. Als het magneetventiel toch onder een hoek wordt gemonteerd, wordt aanbevolen om maximaal 90° af te wijken van verticale positie.



Installatie van de spoel op het ventiel

- ▶ Bevestig het label met de ventiel eigenschappen op de de spoel.
- ▶ Het apparaat kan worden beschadigd bij het gebruik van ongeschikt gereedschap.
- ▶ De temperatuur van de spoel kan oplopen tijdens het gebruik, dit is normaal. Oververhitting zal rook en een brandgeur veroorzaken. In dit geval moet de stroomvoorziening onmiddellijk afgesloten worden.
- ▶ De spoelen kunnen worden geroteerd als de spoel moer wordt losgedraaid. Na het bepalen van de juiste positie dient de moer vastgedraaid te worden met een koppel van 5Nm.



Connector: EN 175301-803 (voorheen DIN 43650A).
De polen (1) en (2) dienen op de voeding aangesloten te worden, de polariteit is niet van belang. Pool (3) is de aarde. Sluit de connector goed aan om het binnendringen van vocht te voorkomen. Zorg ervoor dat druppels niet langs de kabel de connector in kunnen glijden.

Installatie van de DIN stekker

- ▶ Sluit altijd de aarde aan (3), welke bij spanningen boven 50V voorzien is van een aardlekbeveiliging. Gebruik nooit de vloeistof- of gasleiding voor het aarden van elektrische apparaten. De voeding wordt aangesloten op polen (1) en (2). De polariteit is niet van belang.
- ▶ Controleer de juiste spanning en frequentie voordat u de spoel aansluit.
- ▶ Sluit de connector goed aan zodat er geen vocht tussen de spoel en de connector komt. De connector schroef dient vastgedraaid te worden met een koppel van 0.5Nm.

Aansluiten op de voeding

- ▶ Sluit nooit voeding aan op de spoel als deze niet bevestigd is aan het magneetventiel! De spoel kan doorbranden.
- ▶ Sluit de voeding alleen aan als u zeker bent dat het geen gevaarlijke situatie kan opleveren in verband met aanwezige druk in het leidingsysteem.
- ▶

4. RESERVEONDERDELEN

De slijtage-delen van het magneetventiel kunnen vervangen worden met een revisieset (plunjer, plunjerveer, o-ring).

Bestelcode	Afdichting
ST-DA-N-REV	NBR
ST-DA-E-REV	EPDM
ST-DA-F-REV	FKM

De bestelcode van de spoel is als volgt:

Bestelcode	Voltage
CS1-230AC	230V AC 50Hz
CS1-024DC	24V DC
CS1-024AC	24V AC 50Hz
CS1-012DC	12V DC

5. VERWIJDERING

De verwijdering van het product moet worden uitgevoerd volgens de geldende wetgeving. Houd rekening met de media die zich nog in het ventiel kunnen bevinden.