



2/2-WEG
INDIRECT GESTUURD
NORMAAL GESLOTEN
HOGE DRUK



Magneetventiel HP-IA-serie

De HP-IA is een direct gestuurd 2/2-weg magneetventiel, speciaal ontwikkeld voor **hoge druk toepassingen**. De uitgangspositie is normaal gesloten. De magneetventielen hebben een grote doorlaat van 8 mm, werken vanaf 0.5 bar en zijn geschikt voor grote debieten in combinatie met hoge werkdrukken. De behuizing is uitgevoerd in roestvast staal, met FKM & PTFE dichting. De HP-IA magneetventielen zijn compatibel met spoelen uit de CS5-serie.

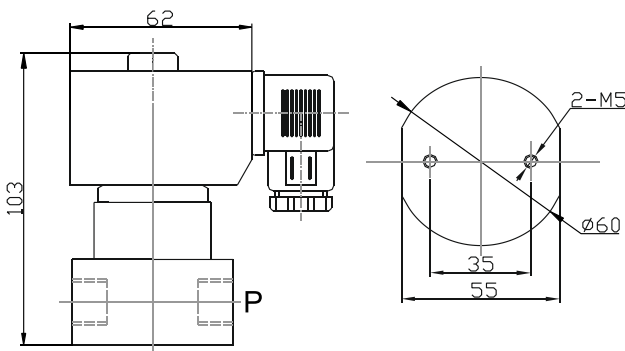
Voorbeeld productcode

Blanco - BSPP, N - NPT, 1/4"
 Direct Sturing Schroefdraad DN 8mm Doorlaat Voltage 230V AC

HP-IA N014S080P-230AC

Serie High Pressure Positie Normaal Gesloten Behuizing Roestvast Staal Membraan PTFE

Dimensies



Serie	High Pressure (HP)	
Functie	2/2 weg	
Aansturing	Indirect gestuurd (I)	
Uitgangspositie	Normaal gesloten (A)	
Behuizing	RVS 304 (S)	
Membraan & Medium temperatuur	FKM+PTFE (P)	-10..80°C
Draad	BSPP / NPT (N)	
Omg. temperatuur	Max 50°C	
Min. verschuldruk	0.5 bar	
Spoel-serie	CS5	
Voltage	380V AC 50Hz (380AC)	
	230V AC 50Hz (230AC)	
	120V AC (120DC)	
	24V AC (024AC)	
	24V DC (024DC)	
	12V DC (012DC)	
Isolatie	Class F	
Vermogen	23 W / 29VA	
Inschakeltijd	100% ED	
Connector	EN 175301-803 (voorheen DIN 43650A)	
Beschermingsgraad	IP 65 (met connector)	
Circuit Diagram		

Leiding (P)	Doorlaat (D)	Max Werkdruk (bar)	Kv (m3/uur)
1/4" (014)	8 mm (080)	90/70 (AC/DC)	0.85
3/8" (038)	8 mm (080)	90/70 (AC/DC)	1.02
1/2" (012)	8 mm (080)	90/70 (AC/DC)	1.02

1. TECHNISCHE GEGEVENS

1.1. Werkingsprincipe

Een magneetventiel is een afsluiter voor neutrale, schone vloeistoffen en gassen welke elektrisch aangestuurd wordt met behulp van een solenoïde (elektromagneet). 2/2 weg wil zeggen twee poorten (ingang/uitgang) en twee standen (gesloten/open). Het ventiel is normaal gesloten indien het ventiel onbetrachtigd gesloten is.

Indirect gestuurde magneetventielen gebruiken de verschuldruk van het medium over de poorten om de doorlaat te openen en sluiten. Hierdoor is een minimale verschuldruk van 0.5 bar nodig voor goede werking. Bovendien dicht de PTFE-afdichting pas goed af vanaf 0.5 bar werkdruk. Doordat gebruik wordt gemaakt van de druk van het medium, kan met een kleine solenoïde een relatief grote zuiger met afdichting bediend worden. Ze kunnen slechts in één stroomrichting gebruikt worden. Dit type magneetventielen worden o.a. gebruikt in hogedruk systemen waarbij een grote doorlaat gewenst is. Indirect gestuurde ventielen openen langzamer dan direct gestuurde ventielen en hebben een minimaal drukverschil nodig, maar zijn zeer geschikt voor grotere debieten.

1.2. Toepassingsgebied

Ventielbehuizing

Het HP-IA type is leverbaar met roestvast stalen behuizing. Afhankelijk van de toepassing dient het juiste materiaal geselecteerd te worden.

Behuizing materiaal	Toegestane media
RVS (SS 304)	Geschikt voor agressieve media en corrosieve media.

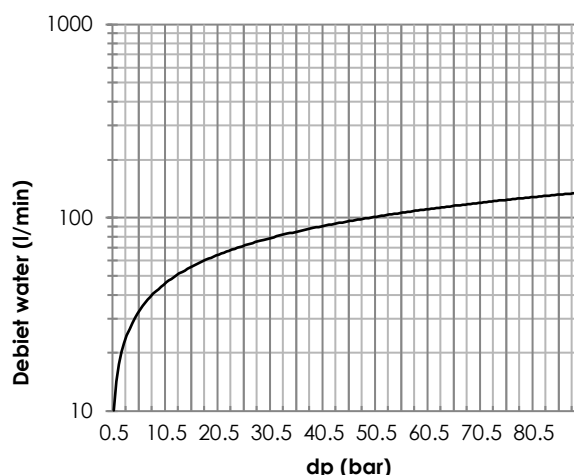
Afsluitend membraan

Het HP-IA type heeft een afdichting met de volgende materialen. In onderstaand overzicht is een beknopt overzicht gegeven van compatibele media.

Membraan	Temperatuur	Toegestane media	Niet toegestaan
FKM	-10°C..120°C	Meeste brandstoffen en olies, koud water, schoonmaakmiddelen, perslucht.	Remolie op glycol basis, ammoniakgas, heet water en stoom, Laag moleculaire organische zuren (zoals azijnzuur).
PTFE	-30°C..130°C	Bestand tegen bijna alle stoffen.	

1.3. Stroomdiagram

In onderstaand stroomdiagram is het debiet van water in van 20°C als functie van het positieve drukverschil over het ventiel weergegeven. Het debiet is uitgedrukt in liter per minuut en het drukverschil in bar. De grafiek laat verschillende leidingdiameters zien.



1.4. Inschakelduur

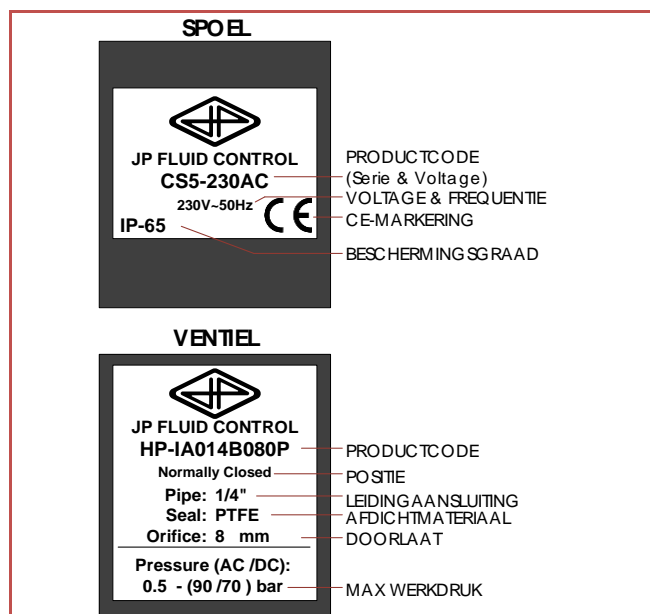
Het magneetventiel is geschikt voor continu gebruik. Hoge schakelfrequenties en hoge drukken kunnen de levensduur verminderen.

1.5. Overeenstemming van conformiteit

De spoelen zijn voorzien van CE markering en voldoen aan de LVD-richtlijn (2006/95/EC) en EMC-richtlijn (2004/108/EG), mits de kabels en connectoren correct aangesloten zijn.

1.6. Type aanduiding

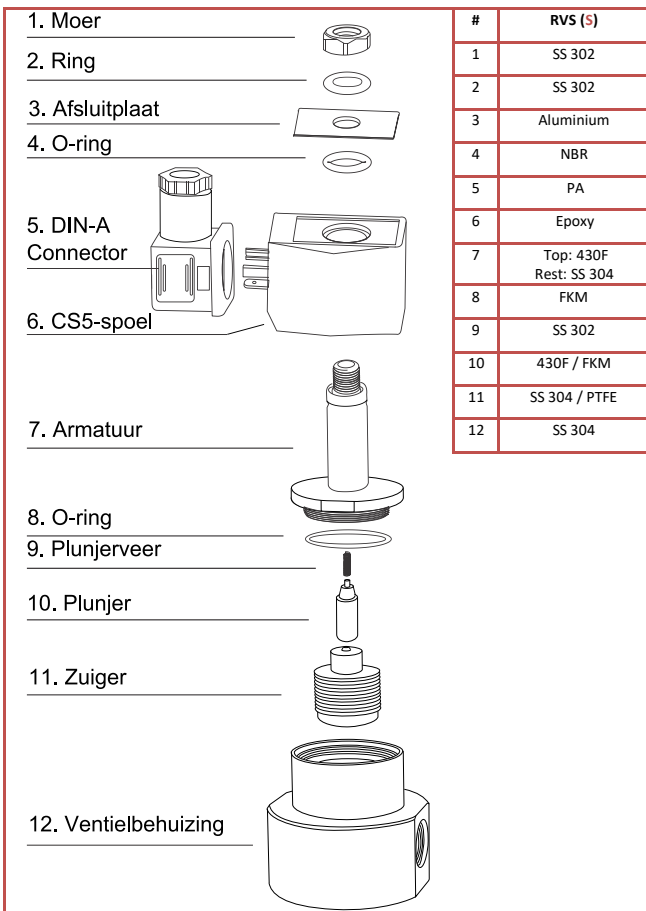
De spoel heeft een type aanduiding met het serienummer, het voltage, de beschermingsgraad en de CE-markering. Bij het ventiel is een sticker geleverd met alle ventiel eigenschappen. Deze dient op de andere zijde



van de spoel bevestigd te worden. In onderstaande figuur is een voorbeeld van een type aanduiding voor de spoelgegevens en de ventielgegevens.

1.7. Opengewerkte tekening

In onderstaande tekening is een opengewerkte schematische tekening van de HP-IA serie weergegeven.



- ▶ Het magneetventiel wordt warm tijdens gebruik, pas op met aanraken om brandwonden te voorkomen.
- ▶ Let op dat een magneetventiel snel opent en sluit. Bij verkeerd gebruik kan dit drukgolven (waterslag) in het leidingsysteem veroorzaken met mogelijke schade tot gevolg.
- ▶ De constructie van dit apparaat mag niet gewijzigd worden.
- ▶ Pas op voor elektrische schokken bij het werken met elektrische apparatuur.

3. INSTALLATIE EN ONDERHOUD

3.1. Veiligheidsinstructies vooraf

- ▶ Installeer bij voorkeur het magneetventiel in een droge ruimte. Zorg er in vochtige ruimtes voor dat er geen vocht de spoel of de connector kan binnendringen. Installeer het magneetventiel op een veilige manier om elektrische schokken, verbranding, beklemming of ander letsel te voorkomen. Zorg ervoor dat het magneetventiel wordt geïnstalleerd in een ruimte met voldoende ventilatie om de warmteafvoer te bevorderen. Zorg ervoor dat het magneetventiel in geen geval in aanraking met of in de nabijheid van brandbare materialen wordt gebruikt. Zorg ervoor dat het magneetventiel wordt beschermd tegen vorst. Vorst kan het ventiel beschadigen en de bewegende delen blokkeren waardoor het magneetventiel niet goed meer kan functioneren.
- ▶ Verzeker dat het leidingsysteem niet onder druk staat en dat het systeem ontlucht is alvorens de leidingen of het magneetventiel los te maken.
- ▶ Schakel de voeding uit voordat u werkzaamheden aan het magneetventiel uitvoert om het risico op elektrische schok te voorkomen en om activering van het magneetventiel te voorkomen.
- ▶ De installatie dient alleen te worden uitgevoerd door bekwame technici met het juiste gereedschap. Onjuiste installatie kan tot gevaarlijke situaties leiden.
- ▶ Zorg voor een gecontroleerde ingebruiksname na installatie of onderhoud.
- ▶ Waterslag is een typisch gevolg van een hoge stroomsnelheid en druk in pijpen met kleine diameters. Er zijn verschillende oplossingen voor dit probleem:
 - ▶ Verlaag de druk met een reduceerafsluiter voor het magneetventiel.
 - ▶ Vergroot de pijpdiameter indien dit mogelijk is.
 - ▶ Demp de waterslag door een flexibele slang of buffer voor het magneetventiel te installeren.

3.2. Installatie

Schone vloeistoffen en gassen

Het magneetventiel kan alleen gebruikt worden in combinatie met schone vloeistoffen of gassen. Controleer of de leiding mogelijk vuil bevat voordat u het ventiel installeert. Het wordt aangeraden om een filter (500 µm) voor het magneetventiel te installeren.

Bevestiging

Houd rekening met de stroomrichting van het medium bij het installeren van de klep. Magneetventielen met een pijl op de behuizing dienen in de aangegeven richting aangesloten te worden. De leidingen aan beide zijdes van de klep moeten goed vastgemaakt worden. Gebruik een steeksleutel voor zowel de klep als de leiding bij het vastdraaien van de klep aan de pijp om onnodige spanningen in het systeem te voorkomen. Het magneetventiel dient bevestigd te worden via de voorziene aansluitingen. Bij het bevestigen van het magneetventiel mag alleen kracht uitgeoefend worden op de aangewezen vlakken op de behuizing zoals de zeskant; nooit op de spoel of de armatuur. Voorkom belasting en spanning in het ventiel door de leidingen deugdelijk te bevestigen. Voorkom trillingen in de leidingen. Gebruik geschikt afdichtmateriaal

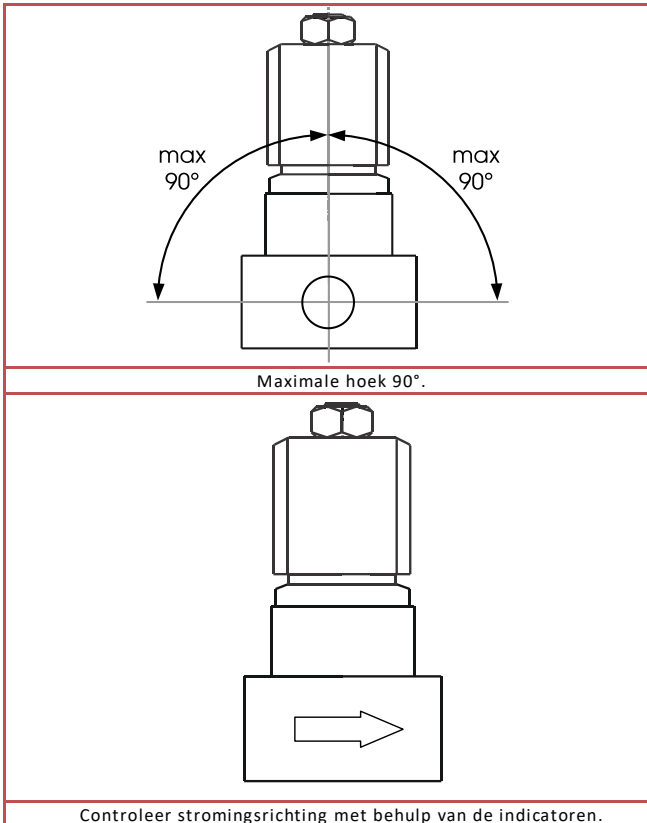
2. ALGEMENE VEILIGHEIDSLINSTRUCTIES

- ▶ Dit product is geen veiligheidsapparaat en dient niet voor deze functie gebruikt worden.
- ▶ Beschadigingen door verkeerd gebruik, vallen, verkeerde gebruiksomstandigheden of anderszins kunnen ervoor zorgen dat het magneetventiel niet goed functioneert. Correct transport, correcte opslag en installatie en zorgvuldig gebruik en onderhoud zijn essentieel voor betrouwbare en foutloze werking.
- ▶ Het is de verantwoordelijkheid van de gebruiker om een geschikt magneetventiel te selecteren voor de toepassing, onder andere rekening houdend met de geldende normen en regelgeving voor deze toepassing.
- ▶ Er is een altijd een klein risico aanwezig dat het ventiel als gevolg van vuil, slijtage, beschadigingen of verkeerd gebruik niet goed functioneert. Het apparaat dient daarom nooit gebruikt te worden in toepassingen waar falen gevaar of schade kan opleveren.
- ▶ Dit type magneetventiel is niet gekeurd voor medische toepassingen, levensmiddelen en/of toepassing in gastoeuwaren.
- ▶ Magneetventielen kunnen alleen gebruikt worden in combinatie met schone vloeistoffen of gassen. Het wordt aangeraden om een filter voor het magneetventiel te installeren.
- ▶ Controleer de chemische compatibiliteit van het gebruikte medium en temperatuur met de materialen van het magneetventiel.
- ▶ Overtreed nooit de aangegeven limieten voor druk, temperatuur of voltage zoals aangegeven op het product en in de technische documentatie.

voor de schroefdraad-aansluitingen van het magneetventiel. Let bij het gebruik van afdichtmiddelen op het vermijden van het binnentreden van afdichtmateriaal in het ventiel, dit kan leiden tot verminderd functioneren van het ventiel.

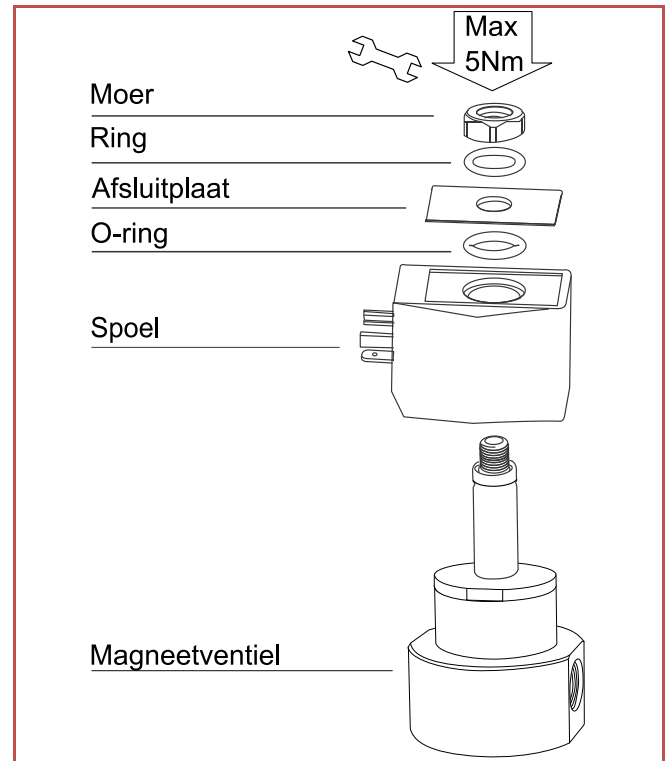
Positie

Aanbevolen is om het magneetventiel te installeren in verticale positie met de spoel naar boven gericht. Dit vermindert de kans op verzameling van vuil in het magneetventiel. Als het magneetventiel toch onder een hoek wordt gemonteerd, wordt aanbevolen om maximaal 90° af te wijken van verticale positie.



Installatie van de spoel op het ventiel

- ▶ Bevestig het label met de ventiel eigenschappen op de de spoel.
- ▶ Het apparaat kan worden beschadigd bij het gebruik van ongeschikt gereedschap.
- ▶ De temperatuur van de spoel kan oplopen tijdens het gebruik, dit is normaal. Oververhitting zal rook en een brandgeur veroorzaken. In dit geval moet de stroomvoorziening onmiddellijk afgesloten worden.
- ▶ De spoelen kunnen worden geroteerd als de spoel moer wordt losgedraaid. Na het bepalen van de juiste positie dient de moer vastgedraaid te worden met een koppel van 5Nm.

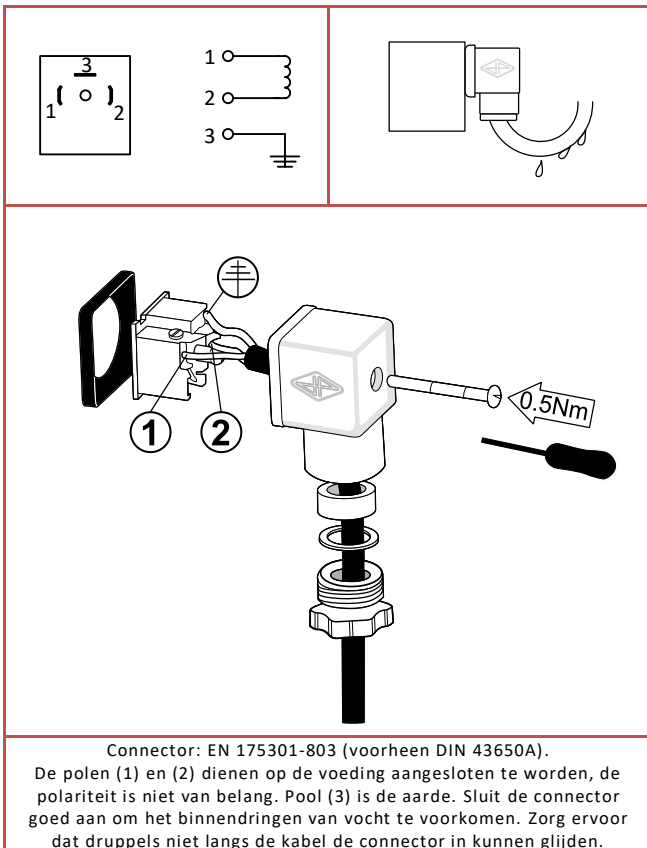


Installatie van de DIN stekker

- ▶ Sluit altijd de aarde aan (3), welke bij spanningen boven 50V voorzien is van een aardlekbeveiliging. Gebruik nooit de vloeistof- of gasleiding voor het aarden van elektrische apparaten. De voeding wordt aangesloten op polen (1) en (2). De polariteit is niet van belang.
- ▶ Controleer de juiste spanning en frequentie voordat u de spoel aansluit.
- ▶ Sluit de connector goed aan zodat er geen vocht tussen de spoel en de connector komt. De connector schroef dient vastgedraaid te worden met een koppel van 0.5Nm.

Aansluiten op de voeding

- ▶ Sluit nooit voeding aan op de spoel als deze niet bevestigd is aan het magneetventiel! De spoel kan doorbranden.
- ▶ Sluit de voeding alleen aan als u zeker bent dat het geen gevaarlijke situatie kan opleveren in verband met aanwezige druk in het leidingsysteem.



Product code	Doorlaat	Leiding	Materiaal
HP-IA-080P-REV	DN 8 mm	1/4",3/8",1/2"	PTFE&FKM

De spoel van het magneetventiel kan vervangen worden. De bestelcode van de spoel is als volgt:

Productcode	Voltage
CS5-380AC	380V AC 50Hz
CS5-240AC	230V AC 50Hz
CS5-120AC	120V AC 60 Hz
CS5-024AC	24V AC 50Hz
CS5-024DC	24V DC
CS5-012DC	12V DC

5. VERWIJDERING

De verwijdering van het product moet worden uitgevoerd volgens de geldende wetgeving. Houd rekening met de media die zich nog in het ventiel kunnen bevinden.

4. RESERVEONDERDELEN

De slijtage-delen van het magneetventiel kunnen vervangen worden met een revisieset.