

Ruimtebedieningsmodule Temperatuur

Voor het meten van de temperatuur in de ruimte en het instellen van de gewenste temperatuurwaarde van de ruimte. De ruimte-eenheden kunnen naadloos worden aangesloten aan regelaars van derden.



Typenoverzicht

Soort	Uitgangssignaal	Potentiometer
P-01RT-1B-0	Pt1000	0.7...1.3 kOhm
P-01RT-1F-0	NTC1k8	0.7...1.3 kOhm
P-01RT-1L-0	NTC10k (10k2)	2.5...8.5 kOhm
P-01RT-1M-0	NTC10k Pre (10k3)	2.5...8.5 kOhm

Technische gegevens

Elektrische gegevens	Elektrische aansluiting	Veerklemmenblok aansluiting 0,5...1,5 mm ²
	Kabelinvoer	Openingen aan de achterzijde (voor bedrading in de muur) en aan de boven-/onderzijde (voor bedrading bovenop de muur)
Functionele gegevens	Toepassing	Lucht
	Uitgangssignaal passieve temperatuur	Pt1000 NTC1k8 NTC10k (10k2) NTC10k Pre (10k3)
	Meetgegevens	
	Gemeten waarden	Temperatuur
	Meetbereik temperatuur	0...50°C [32...122°F]
	Nauwkeurigheid passieve temperatuur	Passieve sensoren afhankelijk van het gebruikte type Pt.. : Class B, ±0.3°C @ 0°C [±0.5°F @ 32°F] NTC1k8 : ±0.5°C @ 25°C [±0.9°F @ 77°F] NTC.. : ±0.2°C @ 25°C [±0.35°F @ 77°F]
	Nauwkeurigheid potentiometer	typisch ±15%
	Meetstroom	Pt1000: <0.3 mA @ 0°C [32°F] NTC1k8: <0.1 mA @ 25°C [77°F] NTC10k (10k2): <2 mA @ 25°C [77°F] NTC10k Pre (10k3): <2.7 mA @ 25°C [77°F]
	Tijdconstante τ (63%) in de kamer	Typisch 360 s
	Wandkoppelingsfactor	35 %
Materialen	Behuizing	PC, wit, RAL 9003
Veiligheidsgegevens	Beschermingsklasse IEC/EN	III, Veiligheidslaagspanning (PELV, Protective extra-low voltage)
	Beschermingsgraad IEC/EN	IP30
	EU-conformiteit	CE-markering
	IEC/EN-certificering	IEC/EN 60730-1 and IEC/EN 60730-2-9
	Kwaliteitsnorm	ISO 9001

Veiligheidsgegevens

Omgevingsvochtigheid

Max. 95% relatieve vochtigheid, niet condensierend

Omgevingstemperatuur

0...50°C [32...122°F]

Veiligheidsaanwijzingen


Dit apparaat is ontworpen voor gebruik in stationaire verwarmings-, ventilatie- en airconditioningsinstallaties en mag niet worden gebruikt buiten het gespecificeerde toepassingsgebied. Niet goedgekeurde aanpassingen zijn verboden. Dit product mag niet worden gebruikt in combinatie met apparatuur die in geval van storing een gevaar vormt voor personen, dieren of materiaal.

Controleer of alle stroom is losgekoppeld voor de installatie. Sluit niet aan op apparatuur die onder spanning staat/in bedrijf is.

Alleen bevoegde specialisten mogen de installatie uitvoeren. Alle relevante wettelijke of institutionele installatievoorschriften moeten worden nageleefd tijdens de installatie.

Het apparaat bevat elektrische en elektronische componenten en mag niet worden weggegooid als huishoudelijk afval. Alle lokale voorschriften en vereisten moeten worden gerespecteerd.

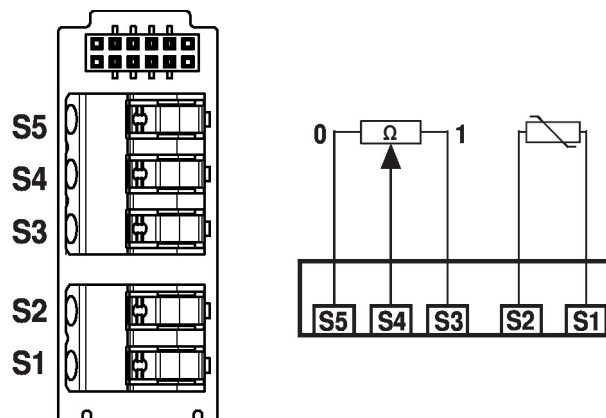
Opmerkingen
Algemene opmerkingen met betrekking tot sensoren

Wegens zelfverwarming met 2-aderige passieve sensoren beïnvloedt de voedingsaderstroom de meetnauwkeurigheid. De voedingsstroom mag daarom niet hoger zijn dan de meetstroomwaarden die in dit datablad worden vermeld.

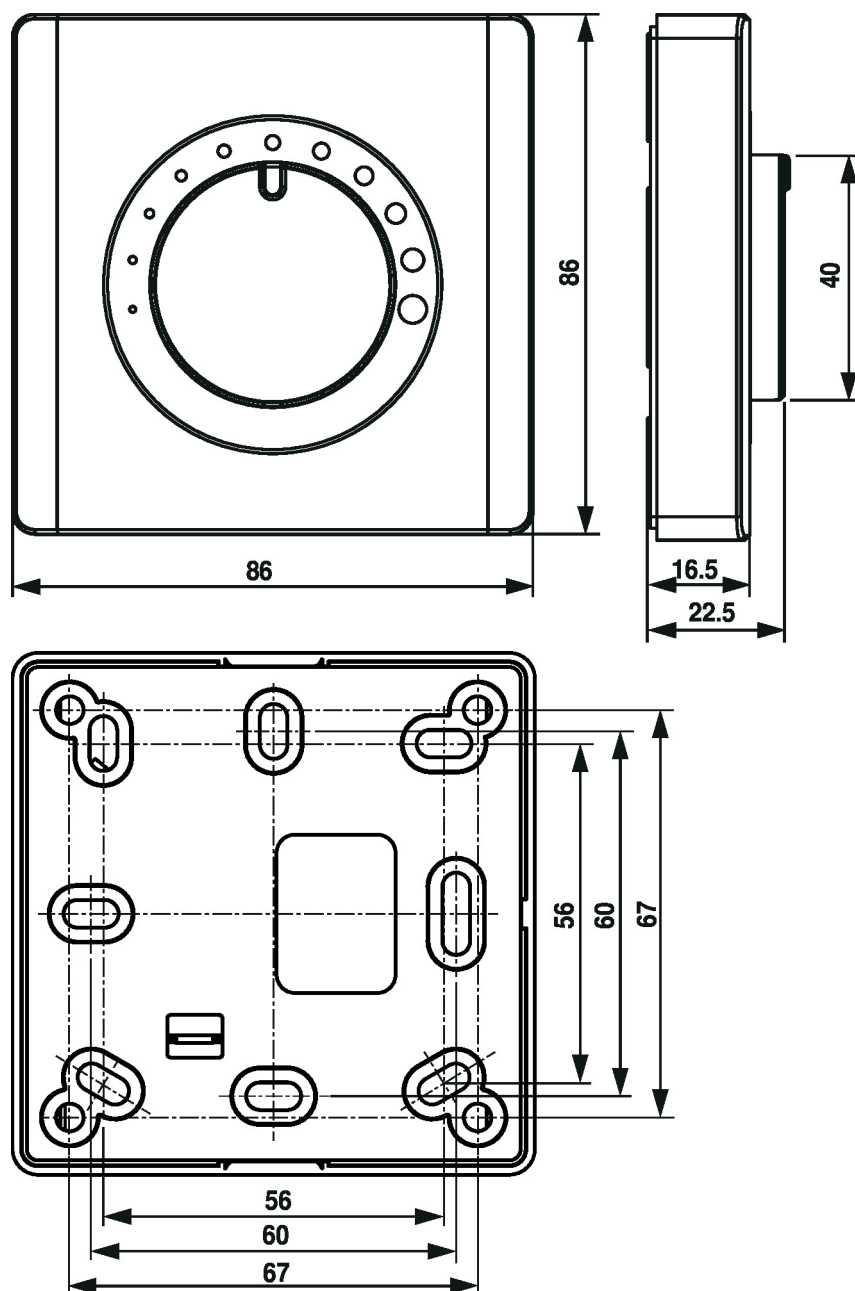
Bij gebruik van lange aansluitkabels (afhankelijk van de gebruikte dwarsdoorsnede) moet met de kabelweerstand rekening worden gehouden. Hoe lager de impedantie van de gebruikte sensor, hoe groter de invloed van de leidingweerstand op de meting vanwege de generatie van een offset.

Meegeleverde onderdelen

Schroeven

Aansluitschema


Afmetingen



Soort	Gewicht
P-01RT-1B-0	0.06 kg
P-01RT-1F-0	0.06 kg
P-01RT-1L-0	0.06 kg
P-01RT-1M-0	0.06 kg

Aanvullende documentatie

- Installatiehandleiding
- Weerstandskarakteristieken