

**Wateroverlast detectie schakelaar**

Voor detectie van vloeistoflekkage. Ontworpen voor alarm-, aansturing- en bewakingstoepassingen van vaten, tussenbodems, dubbele plafonds of kamers ter voorkoming van ongewenst binnenstromend water. Met een relaiscontact voor de aansluiting op regelings- en displaysystemen, of voor de seriële aansluiting op de klep om de waterstroom onmiddellijk te onderbreken wanneer vloeistoflekkage optreedt. Het toestel kan worden ingesteld voor verschillende hoogtes zodat de responstijd van de sensor kan worden aangepast aan het vloeistofpeil dat moet worden gedetecteerd. Behuizing goedgekeurd voor NEMA IP65 / NEMA 4.


**Typenoverzicht**

Soort	Uitgangssignaal lekdetectie relais	Extra functies
22HL-10	Omschakelaar	Interne sensor

**Technische gegevens**

<b>Elektrische gegevens</b>	Nominale spanning	AC/DC 24 V
	Functiebereik	AC 21.6...26.4 V / DC 13.5...26.4 V
	Verbruik AC	1.5 VA
	Verbruik DC	0.6 W
	Elektrische aansluiting	Steekbaar veerklemmenblok aansluiting max. 2,5 mm <sup>2</sup>
	Kabelinvoer	Kabelschroefverbinding met trekontlasting ø6...8 mm
<b>Functionele gegevens</b>	Toepassing	Water
	Uitgangssignaal lekdetectie relais opmerking	Omschakelcontact, potentiaalvrij Max. contactstroom 1 A @ 24 V Min. schakelstroom 5 mA @ 10 V
<b>Meetgegevens</b>	Gemeten waarden	Geleidingsvermogen
	Switching threshold	≈10 µS
<b>Materialen</b>	Kabelschroefverbinding	PA6, zwart
	Behuizing	Deksel: PC, oranje Onderkant: PC, oranje Afdichting: NBR70, zwart UV-bestendig
<b>Veiligheidsgegevens</b>	Beschermingsklasse IEC/EN	III, Veiligheidslaagspanning (PELV, Protective extra-low voltage)
	Beschermingsgraad IEC/EN	IP65
	Beschermingsgraad NEMA/UL	NEMA 4
	EU-conformiteit	CE-markering
	IEC/EN-certificering	IEC/EN 60730-1
	Kwaliteitsnorm	ISO 9001
	Type actie	Type 1.B
	Stootspanning dimensionering voeding	0.8 kV
	Vervuilinggraad	3
	Omgevingsvochtigheid	Max. 95% relatieve vochtigheid, niet condenserend

**Veiligheidsgegevens**

Omgevingstemperatuur	-20...70°C [-4...158°F]
Opmerking omgevingstemperatuur	tot 85°C voor korte perioden, 10 minuten
Mediumtemperatuur	-20...70°C [-4...158°F]

**Veiligheidsaanwijzingen**


Dit apparaat is ontworpen voor gebruik in stationaire verwarmings-, ventilatie- en airconditioningsinstallaties en mag niet worden gebruikt buiten het gespecificeerde toepassingsgebied. Niet goedgekeurde aanpassingen zijn verboden. Dit product mag niet worden gebruikt in combinatie met apparatuur die in geval van storing een gevaar vormt voor personen, dieren of materiaal.

Controleer of alle stroom is losgekoppeld voor de installatie. Sluit niet aan op apparatuur die onder spanning staat/in bedrijf is.

Alleen bevoegde specialisten mogen de installatie uitvoeren. Alle relevante wettelijke of institutionele installatievoorschriften moeten worden nageleefd tijdens de installatie.

Het apparaat bevat elektrische en elektronische componenten en mag niet worden weggegooid als huishoudelijk afval. Alle lokale voorschriften en vereisten moeten worden gerespecteerd.

**Opmerkingen**
**Algemene opmerkingen met betrekking tot sensoren**

Sensoren met een meetomvormer moeten altijd worden gebruikt in het midden van het meetbereik om afwijkingen aan de meeteindpunten te vermijden. De omgevingstemperatuur van de meetomvormerelektronica moet constant worden gehouden. De meetomvormers moeten worden gebruikt met een constante voedingsspanning ( $\pm 0.2$  V). Bij het in-/uitschakelen van de voedingsspanning moeten stroomstoten ter plaatse worden vermeden.

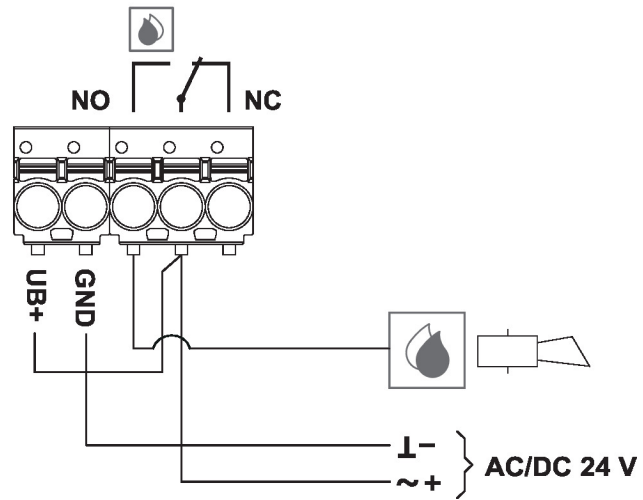
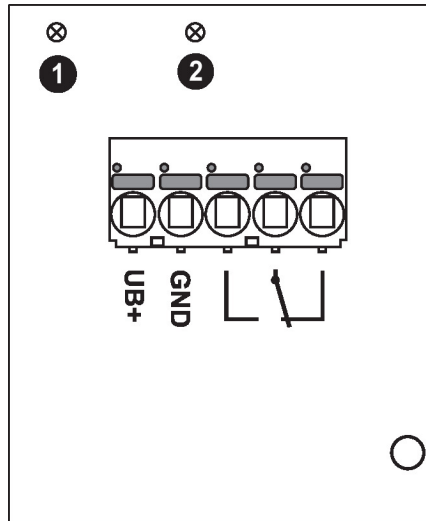
**Leveringsomvang**

Tiewrap  
Montage met zelfklevende kabelband  
Dowels  
Schroeven

**Toebehoren**

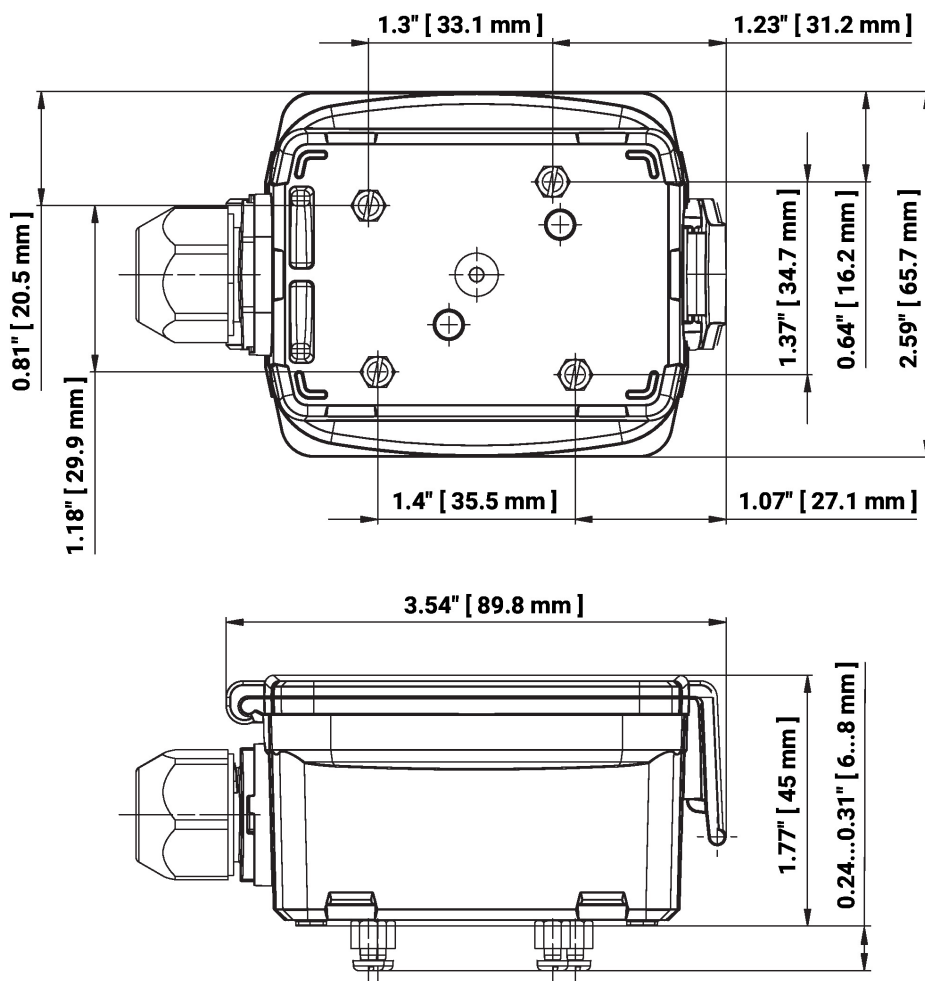
Optionele toebehoren	Omschrijving	Soort
	Verbindingsadapter flex conduit, M20x1.5, voor kabelschroefverbinding 1 x 6 mm, Multiverpakking 10 stuks	A-22G-A01.1

Aansluitschema



- ① LED groen: voedingsspanning OK
- ② LED rood: lekkage

## Afmetingen



Soort	Gewicht
22HL-10	0.14 kg

## Aanvullende documentatie

- Installatiehandleiding