

Voor het bewaken van de temperatuur van verwarmingswater, warmwatersystemen en andere toepassingen in verwarmings-, ventilatie- en airconditioningsinstallaties. Als de gewenste temperatuurwaarde is bereikt, wordt het 1-pin omschakelcontact (SPDT) geschakeld en mechanisch vergrendeld.

Fabrikant:

JUMO GmbH & Co. KG

Fulda - Deutschland

Item nr.: 603070/0070-..


**Typenoverzicht**

Soort	Uitgangssignaal temperatuurschakelaar	Extra functies	Capillair
EXT-J-00734647	Omschakelaar	Handmatige reset	1 m

**Technische gegevens**

<b>Elektrische gegevens</b>	Elektrische aansluiting	Veerklemmenblok aansluiting max. 2,5 mm <sup>2</sup>
	Kabelinvoer	Kabelwartel met trekontlasting M20x1.5 mm, voor kabel ø6...12 mm
<b>Functionele gegevens</b>	Toepassing	Lucht Water
	Opmerking uitgangssignaal temperatuurschakelaar	AC 230 V 16 (2.5) A @ schakelaarstand 1-2 AC 230 V 2 (0.4) A @ schakelaarstand 1-4 DC 230 V 0.25 A
	Schakelbetrouwbaarheid	Min. schakelstroom 100 mA @ AC / DC 24 V
<b>Meetgegevens</b>	Gemeten waarden	Temperatuur
	Meetbereik temperatuur	70...130°C
	Verstellingsbereik temperatuur	70...130°C
	Nauwkeurigheid passieve temperatuur	+0K / -12K (onderste helft, 70...100°C) +0K / -5K (bovenste helft, 100...130°C)
<b>Materialen</b>	Kabelschroefverbinding	PA6, zwart
	Behuizing	Onderkant: PA (RAL 7001, zilvergrijs) Deksel: ABS met inspectieglass (PMMA) Afdichting: NBR
	Capillair	Koper
<b>Veiligheidsgegevens</b>	Beschermingsgraad IEC/EN	IP54 IP-bescherming met gemonteerde afdichtingselementen
	Richtlijn drukapparatuur	CE overeenkomstig 2014/68/EU
	EU-conformiteit	CE-markering
	IEC/EN-certificering	DIN EN 60730-1 en DIN EN 14597
	Kwaliteitsnorm	ISO 9001
	Type actie	Type 2BFHKLNPV
	Omgevingsvochtigheid	Max. 95% relatieve vochtigheid, niet condenserend
	Omgevingstemperatuur	0...80°C [32...175°F]
Mediumtemperatuur	Tot maximaal 155°C	

**Veiligheidsaanwijzingen**



Dit apparaat is ontworpen voor gebruik in stationaire verwarmings-, ventilatie- en airconditioningsinstallaties en mag niet worden gebruikt buiten het gespecificeerde toepassingsgebied. Niet goedgekeurde aanpassingen zijn verboden. Dit product mag niet worden gebruikt in combinatie met apparatuur die in geval van storing een gevaar vormt voor personen, dieren of materiaal.

Controleer of alle stroom is losgekoppeld voor de installatie. Sluit niet aan op apparatuur die onder spanning staat/in bedrijf is.

Alleen bevoegde specialisten mogen de installatie uitvoeren. Alle relevante wettelijke of institutionele installatievoorschriften moeten worden nageleefd tijdens de installatie.

Het apparaat bevat elektrische en elektronische componenten en mag niet worden weggegooid als huishoudelijk afval. Alle lokale voorschriften en vereisten moeten worden gerespecteerd.

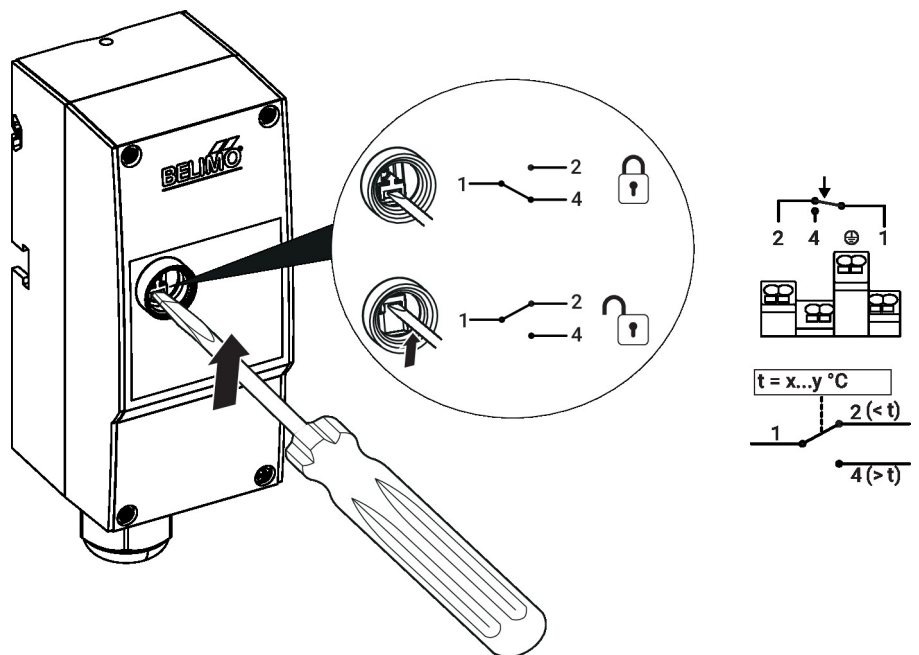


Tijdens de installatie, het testen, het onderhoud en het verhelpen van problemen met dit product kan het noodzakelijk zijn om aan onder spanning staande elektrische componenten te werken. Deze werkzaamheden moeten worden uitgevoerd door een gekwalificeerde elektricien of een andere persoon die is opgeleid in de omgang met elektrische componenten onder spanning. Als niet alle elektrische veiligheidsmaatregelen worden opgevolgd bij aanraking met elektrische componenten onder spanning kan overlijden of ernstig letsel het gevolg zijn.

**Opmerkingen**

**Schakelfunctie** Als de temperatuur aan de sensor hoger is dan de gewenste waarde wordt de omschakelaar geactiveerd door het overdrachtsmechanisme en wordt het elektrische circuit geopend of gesloten en de omschakelaar mechanisch vergrendeld.  
Het ontgrendelingsverschil is ongeveer 10K. Als de temperatuur tot onder de gekozen gewenste waarde daalt, kan de omschakelaar weer handmatig worden ontgrendeld.

**Resetfunctie**

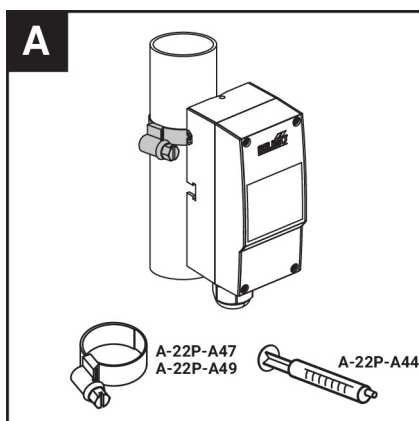




**Inbouwsituatie** De veiligheidstemperatuurbegrenzing kan op vier verschillende manieren worden geïnstalleerd.

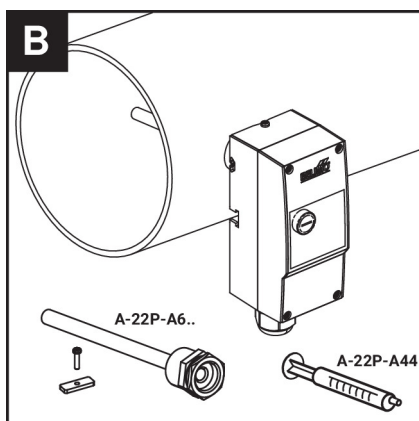
Leidingcontactmontage

De bevestigingsband is bij de leveringsomvang inbegrepen



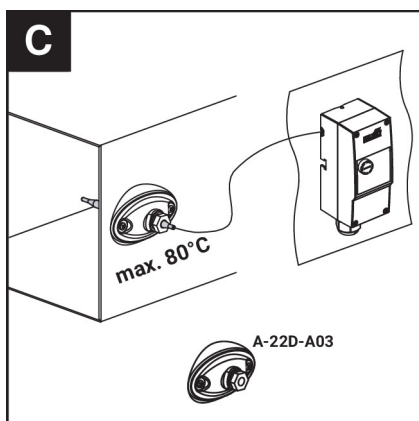
Dompelbuis montage

De dompelbuis A-22P-A6... is verkrijgbaar als optioneel toebehoren

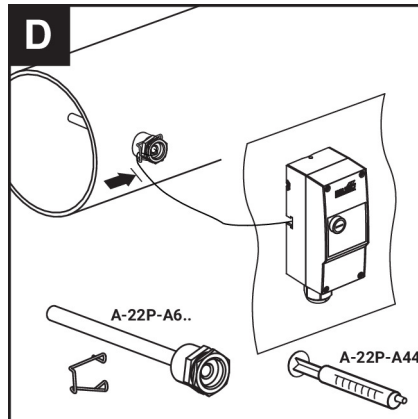


Wandmontage met sonde in flens

De A-22D-A03 flens is verkrijgbaar als optioneel toebehoren



## Wandmontage met sonde in dompelhuls



De dompelbuis A-22P-A6... is verkrijgbaar als optioneel toebehoren

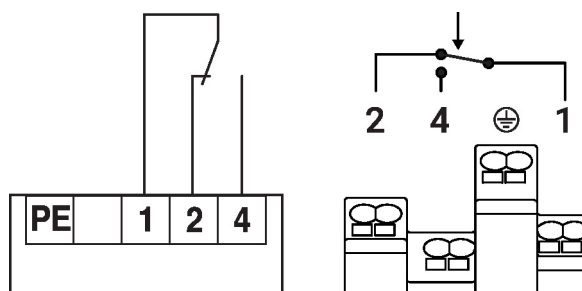
## Leveringsomvang

Bevestigingsband voor leidingen van  $\varnothing 15 \dots 100$  mm

## Toebehoren

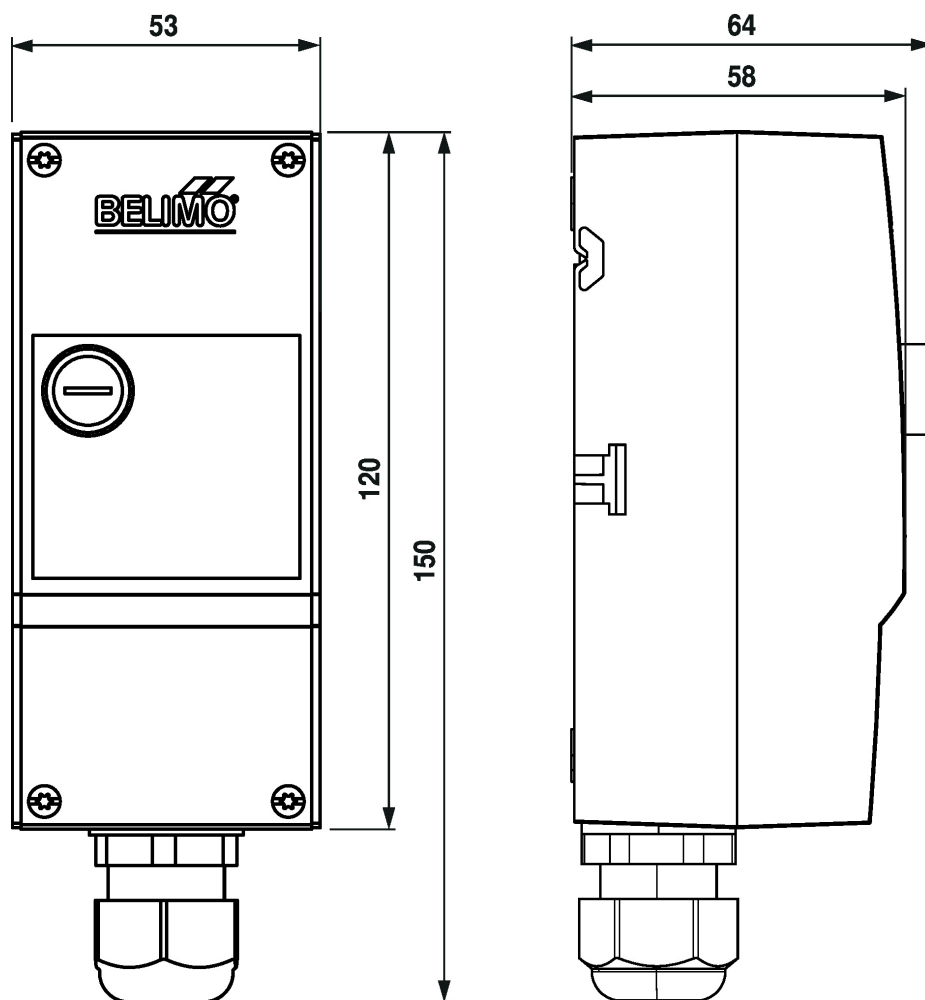
Optionele toebehoren	Omschrijving	Soort
	Spuit met thermische pasta	A-22P-A44
	Bevestigingsband, voor leidingen $\varnothing 20 \dots 110$ mm [0.8...4.3"]	A-22P-A47
	Bevestigingsband, voor leidingen $\varnothing 20 \dots 250$ mm [0.8...9.8"]	A-22P-A49
	Montageflens voor sensorbuis 6 mm, tot max. 120°C [248°F], Kunststof	A-22D-A03
Aanbevolen toebehoren water	Omschrijving	Soort
	Dompelbuis-kit (gefabriceerd) Messing vernikkeld, 100 mm, G 1/2", SW22	A-22P-A61
	Dompelbuis-kit (gefabriceerd) Messing vernikkeld, 150 mm, G 1/2", SW22	A-22P-A62
	Dompelbuis-kit (gefabriceerd) Messing vernikkeld, 200 mm, G 1/2", SW22	A-22P-A63
	Dompelbuis-kit (gefabriceerd) Roestvrij staal, 100 mm, G 1/2", SW22	A-22P-A64
	Dompelbuis-kit (gefabriceerd) Roestvrij staal, 150 mm, G 1/2", SW22	A-22P-A65
	Dompelbuis-kit (gefabriceerd) Roestvrij staal, 200 mm, G 1/2", SW22	A-22P-A66

## Aansluitschema



Als de capillair lekt, is het elektrische circuit 1-4 permanent gesloten. Ontgrendeling is niet langer mogelijk.

## Afmetingen



Soort

EXT-J-00734647

Gewicht

0.3 kg