

Actieve sensor (4...20 mA) voor drukmeting in HVAC-systemen. De sensor is geschikt voor water en mengsels van water en glycol. De behuizing is gemaakt van roestvrij staal en is goedgekeurd voor IP65 / NEMA 4.



Typenoverzicht

Soort	Meetbereik druk [bar]	Uitgangssignaal actieve druk	Overdruk	Barstdruk
22WP-134	0...4	4...20 mA	8 bar	12 bar
22WP-135	0...6	4...20 mA	12 bar	18 bar
22WP-136	0...10	4...20 mA	20 bar	30 bar
22WP-137	0...16	4...20 mA	32 bar	48 bar
22WP-139	0...25	4...20 mA	50 bar	75 bar

Technische gegevens

<b>Elektrische gegevens</b>	Nominale spanning	DC 24 V
	Functiebereik	DC 13.5...26.4 V
	Verbruik DC	0.5 W
	Elektrische aansluiting	Aansluitstekker voor draad 0.5...1.5 mm <sup>2</sup>
	Kabelinvoer	MVS-plug overeenkomstig DIN EN175301-803 / Type A
<b>Functionele gegevens</b>	Sensortechnologie	Spanningsmeter op edelmetaal
	Toepassing	Water Water/glycol-mengsel
	Vermogensuitgang	1x 4...20 mA, max. weerstand 500 Ω
	Mechanische aansluiting	drukstekkerbus: G1/4"
	Reactietijd	max. 2 ms
<b>Meetgegevens</b>	Gemeten waarden	Relatieve druk
	Nauwkeurigheid druk	±0.5% FS ('Full Scale') bij 25°C [77°F]
	Stabiliteit op lange termijn	±0.1% p.a.
	Totaal aantal fouten voor eindtemperaturen	bij maximumtemperaturen -40°C [-40°F]: ≤ 2% FS 105°C [221°F]: ≤ 2% FS
<b>Materialen</b>	Behuizingsafdichting	FKM-fluororubber, siliconenvrij
	Behuizing	Roestvrijstalen 1.4301
<b>Veiligheidsgegevens</b>	Beschermingsklasse IEC/EN	III, Veiligheidslaagspanning (PELV, Protective extra-low voltage)
	Beschermingsgraad IEC/EN	IP65
	Beschermingsgraad NEMA/UL	NEMA 4
	EU-conformiteit	CE-markering
	IEC/EN-certificering	IEC/EN 60730-1
	Kwaliteitsnorm	ISO 9001
	Omgevingsvochtigheid	Max. 95% relatieve vochtigheid, niet condenserend

<b>Veiligheidsgegevens</b>	Omgevingstemperatuur	-40...105°C [-40...220°F]
	Mediumtemperatuur	-40...125°C [-40...255°F] Bij een mediumtemperatuur < 2°C [< 36°F] moet vorstbeveiliging gegarandeerd zijn

**Veiligheidsaanwijzingen**


Dit apparaat is ontworpen voor gebruik in stationaire verwarmings-, ventilatie- en airconditioningsinstallaties en mag niet worden gebruikt buiten het gespecificeerde toepassingsgebied. Niet goedgekeurde aanpassingen zijn verboden. Dit product mag niet worden gebruikt in combinatie met apparatuur die in geval van storing een gevaar vormt voor personen, dieren of materiaal.

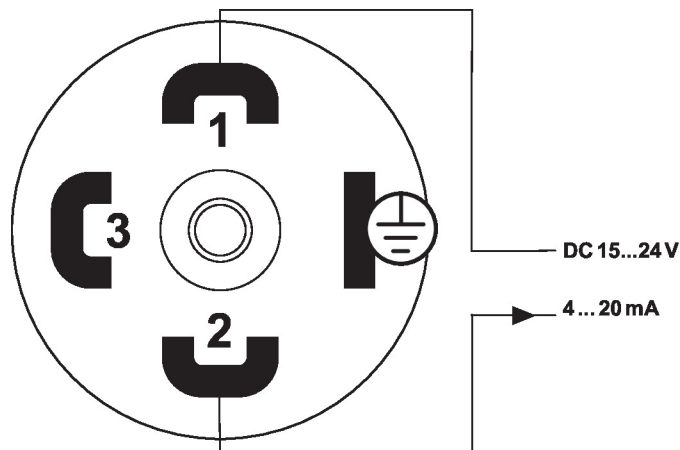
Controleer of alle stroom is losgekoppeld voor de installatie. Sluit niet aan op apparatuur die onder spanning staat/in bedrijf is.

Alleen bevoegde specialisten mogen de installatie uitvoeren. Alle relevante wettelijke of institutionele installatievoorschriften moeten worden nageleefd tijdens de installatie.

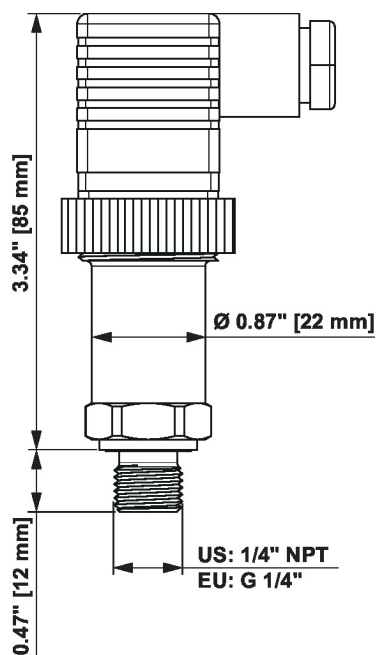
Het apparaat bevat elektrische en elektronische componenten en mag niet worden weggegooid als huishoudelijk afval. Alle lokale voorschriften en vereisten moeten worden gerespecteerd.

**Toebehoren**

Optionele toebehoren	Omschrijving	Soort
	Reductie-adapter, G 1/4" (binnendraad) naar 1/2" (buitendraad)	A-22WP-A02
Elektrische toebehoren	Omschrijving	Soort
	Verbindingskabel 1.5 m voor 22WP-.. / 22WDP-..	EXT-MR-249184
	Verbindingskabel 5 m voor 22WP-.. / 22WDP-..	EXT-MR-249185

**Aansluitschema**


## Afmetingen



Soort	Gewicht
22WP-134	0.12 kg
22WP-135	0.12 kg
22WP-136	0.12 kg
22WP-137	0.12 kg
22WP-139	0.12 kg

## Aanvullende documentatie

- Installatiehandleiding