

Buitensensor met afscherming tegen weer
Vochtigheid/Temperatuur

Actieve sensor (4...20 mA) voor het meten van de relatieve of absolute vochtigheid en temperatuur in buitenbereiken. In plaats van het vochtigheidssignaal, kan de enthalpie of het dauwpunt worden geselecteerd als uitgangssignaal. Behuizing goedgekeurd voor IP65 / NEMA 4X.



Typenoverzicht

Soort	Uitgangssignaal actieve temperatuur	Uitgangssignaal actieve vochtigheid
22UTH-13	4...20 mA	4...20 mA

Technische gegevens

Elektrische gegevens	Nominale spanning	DC 24 V																				
	Functiebereik	DC 13.5...26.4 V																				
	Verbruik DC	1 W																				
	Elektrische aansluiting	Steekbaar veerklemmenblok aansluiting max. 2,5 mm ²																				
	Kabelinvoer	Kabelschroefverbinding met trekontlasting ø6...8 mm																				
Functionele gegevens	Sensortechnologie	Polymeercapacitieve sensor met filter uit roestvrijstalen draadgaas																				
	Toepassing	Lucht																				
	Verschillende bereiken	4 selecteerbare meetbereiken																				
	Vermogensuitgang	2x 4...20 mA, max. weerstand 500 Ω																				
Meetgegevens	Gemeten waarden	Relatieve vochtigheid Absolute luchtvochtigheid Dauwpunt Enthalpie Temperatuur																				
	Meetbereik vochtigheid	0...100% RH niet condenserend																				
	Meetbereik temperatuur	Actieve sensor: bereik selecteerbaar Opgelet: max. meettemperatuur wordt beperkt door max. mediumtemperatuur (zie veiligheidsinformatieblad)																				
		<table border="1"> <thead> <tr> <th>Instelling</th> <th>Bereik [°C]</th> <th>Bereik [°F]</th> <th>Fabrieksinstelling</th> </tr> </thead> <tbody> <tr> <td>S0</td> <td>-40...60</td> <td>-40...160</td> <td></td> </tr> <tr> <td>S1</td> <td>0...50</td> <td>40...140</td> <td></td> </tr> <tr> <td>S2</td> <td>-15...35</td> <td>0...100</td> <td></td> </tr> <tr> <td>S3</td> <td>-20...80</td> <td>0...200</td> <td>✓</td> </tr> </tbody> </table>	Instelling	Bereik [°C]	Bereik [°F]	Fabrieksinstelling	S0	-40...60	-40...160		S1	0...50	40...140		S2	-15...35	0...100		S3	-20...80	0...200	✓
	Instelling	Bereik [°C]	Bereik [°F]	Fabrieksinstelling																		
	S0	-40...60	-40...160																			
	S1	0...50	40...140																			
	S2	-15...35	0...100																			
	S3	-20...80	0...200	✓																		
	Meetbereik absolute vochtigheid	instelbaar aan de meetomvormer 0...50 g/m ³ (standaardinstelling) 0...80 g/m ³																				
Meetbereik enthalpie	0...85 kJ/kg																					
Meetbereik dauwpunt	instelbaar aan de meetomvormer 0...50°C (default setting) -20...80°C																					
Nauwkeurigheid vochtigheid	±2% tussen 0...80% RH @ 25°C																					
Nauwkeurigheid temperatuur actief	±0.3°C @ 25°C [±0.54°F @ 77°F]																					

Meetgegevens	Stabiliteit op lange termijn	±0.3% RH p.a. @ 21°C @ 50% RH ±0.05°C p.a. @ 21°C [±0.09°F p.a. @ 70°F]
	Tijdconstante τ (63%) in de kamer	Relatieve vochtigheid: typisch 16 s @ 0 m/s Temperatuur: typisch 351 s @ 0 m/s
Materialen	Kabelschroefverbinding	PA6, wit
	Behuizing	Deksel: PC, wit Onderkant: PC, wit Afdichting: NBR70, zwart UV-bestendig
Veiligheidsgegevens	Beschermingsklasse IEC/EN	III, Veiligheidslaagspanning (SELV, Safety Extra-Low Voltage)
	Voedingsbron UL	Class 2 Supply
	Beschermingsgraad IEC/EN	IP65
	Beschermingsgraad NEMA/UL	NEMA 4X
	Behuizing	UL-behuizing Type 4X
	EU-conformiteit	CE-markering
	IEC/EN-certificering	IEC/EN 60730-1
	Kwaliteitsnorm	ISO 9001
	Type actie	Type 1
	Stootspanning dimensionering voeding	0.8 kV
	Installatiemethode	Independently mounted control
	Vervuilingsgraad	3
	Omgevingsvochtigheid	Kortstondige condensatie toelaatbaar
	Omgevingstemperatuur	-35...50°C [-30...122°F]
	Vochtigheid medium	Kortstondige condensatie toelaatbaar
Mediumtemperatuur	-35...50°C [-30...122°F]	

Veiligheidsaanwijzingen



Dit apparaat is ontworpen voor gebruik in stationaire verwarmings-, ventilatie- en airconditioningsinstallaties en mag niet worden gebruikt buiten het gespecificeerde toepassingsgebied. Niet goedgekeurde aanpassingen zijn verboden. Dit product mag niet worden gebruikt in combinatie met apparatuur die in geval van storing een gevaar vormt voor personen, dieren of materiaal.

Controleer of alle stroom is losgekoppeld voor de installatie. Sluit niet aan op apparatuur die onder spanning staat/in bedrijf is.

Alleen bevoegde specialisten mogen de installatie uitvoeren. Alle relevante wettelijke of institutionele installatievoorschriften moeten worden nageleefd tijdens de installatie.

Het apparaat bevat elektrische en elektronische componenten en mag niet worden weggegooid als huishoudelijk afval. Alle lokale voorschriften en vereisten moeten worden gerespecteerd.

Opmerkingen

Algemene opmerkingen met betrekking tot sensoren

Bij het gebruik van lange verbindingaders (afhankelijk van de gebruikte dwarsdoorsnede) kan het meetresultaat worden vervalst door een spanningsdaling aan de gemeenschappelijke GND-ader (veroorzaakt door de spanningstroom en de leidingweerstand). In dit geval moeten 2 GND-aders worden aangebracht aan de sensor - een voor de voedingsspanning en de andere voor de meetstroom.

Sensoren met een meetomvormer moeten altijd worden gebruikt in het midden van het meetbereik om afwijkingen aan de meeteindpunten te vermijden. De omgevingstemperatuur van de meetomvormerelektronica moet constant worden gehouden. De meetomvormers moeten worden gebruikt met een constante voedingsspanning (± 0.2 V). Bij het in-/uitschakelen van de voedingsspanning moeten stroomstoten ter plaatse worden vermeden.

Ophoping van zelfopwarming door elektrische dissipatieve stroom

Temperatuursensoren met elektronische componenten hebben een dissipatieve spanning die de temperatuurmeting van de omgevingslucht beïnvloedt. De dissipatie in actieve temperatuursensoren vertoont een lineaire toename bij stijgende bedrijfsspanning. De dissipatieve spanning moet in aanmerking worden genomen bij het meten van de temperatuur.

In geval van een vaste bedrijfsspanning ($\pm 0,2$ V) wordt dit normaal gedaan door het toevoegen of reduceren van een constante offsetwaarde. Aangezien Belimo-meetvormers werken met een variabele bedrijfsspanning, kan slechts één bedrijfsspanning in aanmerking worden genomen, omwille van productiefactoren. Meetvormers 0...10 V / 4...20 mA hebben een standaardinstelling met een bedrijfsspanning van DC 24 V. Dit betekent dat bij deze spanning de verwachte meetfout van het uitgangssignaal het kleinst zal zijn. Voor andere bedrijfsspanningen wordt de offsetfout verhoogd door een veranderend spanningsverlies van de sensorelektronica.

Mocht later tijdens het bedrijf een hernieuwde verstelling direct bij de actieve sensor noodzakelijk zijn, dan kan deze worden verricht met de volgende verstelmethode.

- Bij sensoren met NFC of dongle via de bijbehorende Belimo-app
- Bij sensoren met een trimpotentiometer via de sensorkaart
- Bij bussensoren via de businterface met een bijbehorende softwarevariabele

Toepassingsbericht voor vochtigheidssensoren

De luchtvochtigheidssensor is uiterst gevoelig. Door het sensorelement aan te raken of het bloot te stellen aan agressieve stoffen zoals chloor, ozon, ammoniak, waterstofperoxide of ethanol (als schoonmaakmiddel) kan de meetnauwkeurigheid achteruit gaan.

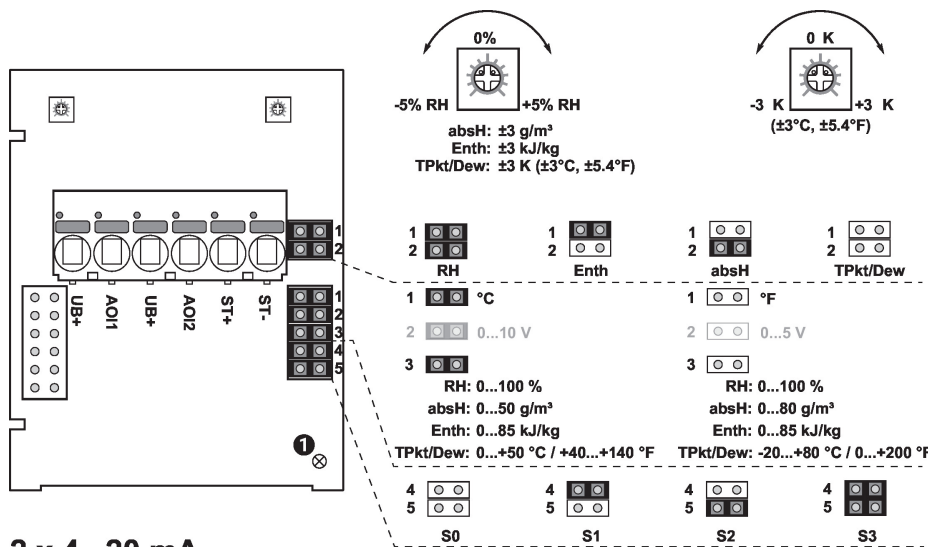
Langdurig gebruik buiten de aanbevolen omstandigheden (5...60°C en 20...80% RH) kan een tijdelijke afwijking veroorzaken. Na terugkeer in het aanbevolen bereik verdwijnt dit effect.

Meegeleverde onderdelen

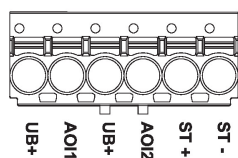
Meegeleverde onderdelen	Omschrijving	Soort
	Montageplaat L-behuizing	A-22D-A10
	Regenafdekking, voor 22UTH-..	A-22U-A01
	Pluggen	
	Schroeven	

Toebehoren

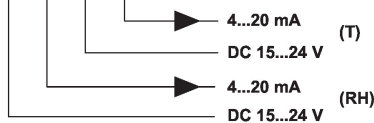
Optionele toebehoren	Omschrijving	Soort
	Vervangfilter uiteinde sensor dompelbuis, draadgaas, Roestvrij staal	A-22D-A06



2 x 4...20 mA



- ① Statusled
- RH Relatieve vochtigheid
- absH Absolute luchtvochtigheid
- Enth Enthalpie
- TPkt/Dew Dauwpunt (Meetwaarde beschikbaar op uitgang AOI1)



De aansluitingen ST+ / ST- worden alleen gebruikt voor sensortypes die bovendien een passief weerstandselement voor temperatuurmeting hebben.

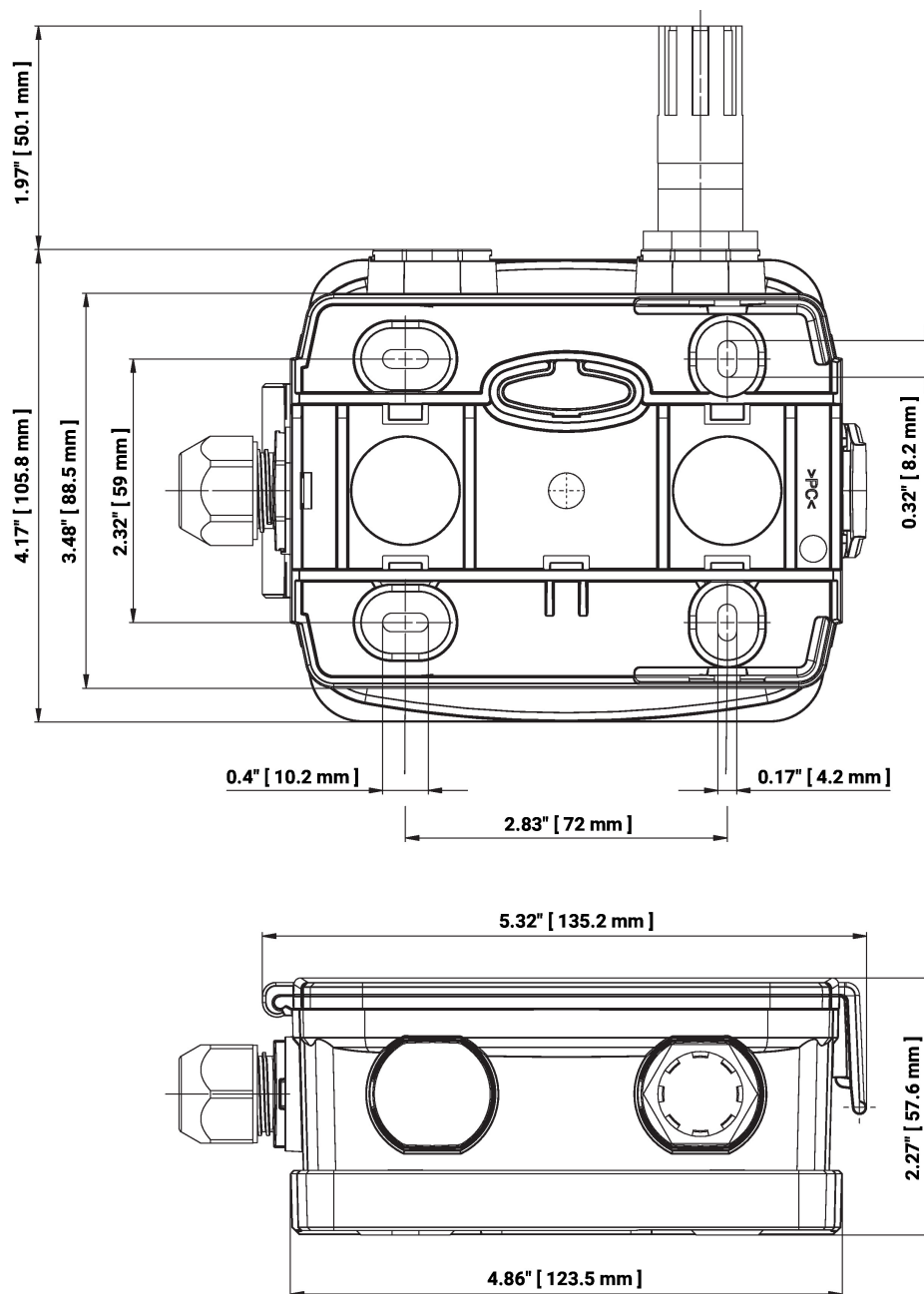
Correcte temperatuurwaarden zijn alleen beschikbaar wanneer vochtigheidsuitgang AOI1 en beide ingangen UB + zijn aangesloten.

De meetbereiken verstellen gebeurt door de koppelende steckerbruggen te veranderen.

De uitgangswaarde binnen het nieuwe meetbereik is beschikbaar na 2 seconden.

Instelling	Bereik [°C]	Bereik [°F]	Fabrieksinstelling
S0	-40...60	-40...160	
S1	0...50	40...140	
S2	-15...35	0...100	
S3	-20...80	0...200	✓

Afmetingen



Soort	Gewicht
22UTH-13	0.28 kg

Aanvullende documentatie

- Installatiehandleiding