

Buitensensor met afscherming tegen weer  
Vochtigheid/Temperatuur

Voor het meten van de relatieve of absolute  
vochtigheid en temperatuur in  
buitenbereiken. In plaats van het  
vochtigheidssignaal, kan de enthalpie of het  
dauwpunt worden geselecteerd als  
uitgangssignaal. Behuizing goedgekeurd voor  
NEMA 4X / IP65.



## Typenoverzicht

Soort	Uitgangssignaal actieve vochtigheid	Uitgangssignaal passieve temperatuur
22UTH-110M	0...5 V, 0...10 V	NTC10k Pre (10k3)

## Technische gegevens

<b>Elektrische gegevens</b>	Nominale spanning	AC/DC 24 V	
	Functiebereik	AC 21.6...26.4 V / DC 13.5...26.4 V	
	Verbruik AC	0.8 VA	
	Verbruik DC	0.4 W	
	Elektrische aansluiting	Steekbaar veerklemmenblok aansluiting max. 2,5 mm <sup>2</sup>	
	Kabelinvoer	Kabelschroefverbinding met trekcontlasting ø6...8 mm	
<b>Functionele gegevens</b>	Sensortechnologie	Polymeercapacitieve sensor met filter uit roestvrijstalen draadgaas	
	Toepassing	Lucht	
	Uitgangsspanning	1 x 0...5 V, 0...10 V, min. weerstand 10 kΩ	
	Opmerking uitgangssignaal actief	Uitgang 0...5/10 V instelbaar met stekkerbrug	
	Uitgangssignaal passieve temperatuur	NTC10k Pre (10k3)	
<b>Meetgegevens</b>	Gemeten waarden	Relatieve vochtigheid Absolute luchtvochtigheid Dauwpunt Enthalpie Temperatuur	
	Meetbereik vochtigheid	0...100% RH niet condenserend	
	Meetbereik temperatuur	Passieve sensor: -35...50°C [-30...120°F]	
		Actieve sensor: bereik selecteerbaar	
		Opgelet: max. meettemperatuur wordt beperkt door max. mediumtemperatuur (zie veiligheidsinformatieblad)	
		Instelling	Bereik [°C]    Bereik [°F]    Fabrieksinstelling
		S0    -40...60    -40...160	
	S1    0...50    40...140		
	S2    -15...35    0...100		
	S3    -20...80    0...200	✓	
Meetbereik absolute vochtigheid	instelbaar aan de meetomvormer 0...50 g/m <sup>3</sup> (standaardinstelling) 0...80 g/m <sup>3</sup>		
Meetbereik enthalpie	0...85 kJ/kg		
Meetbereik dauwpunt	instelbaar aan de meetomvormer 0...50°C (default setting) -20...80°C		

<b>Meetgegevens</b>	Nauwkeurigheid vochtigheid	±2% tussen 0...80% RH @ 25°C
	Nauwkeurigheid passieve temperatuur	±0.2°C @ 25°C [±0.35°F @ 77°F]
	Stabiliteit op lange termijn	±0.3% RH p.a. @ 21°C @ 50% RH
	Tijdconstante $\tau$ (63%) in het luchtkanaal	Relatieve vochtigheid: typisch 16 s @ 0 m/s Temperatuur: typisch 396 s
<b>Materialen</b>	Kabelschroefverbinding	PA6, wit
	Behuizing	Deksel: PC, wit Onderkant: PC, wit Afdichting: NBR70, zwart UV-bestendig
<b>Veiligheidsgegevens</b>	Beschermingsklasse IEC/EN	III, Veiligheidslaagspanning (SELV, Safety Extra-Low Voltage)
	Voedingsbron UL	Class 2 Supply
	Beschermingsgraad IEC/EN	IP65
	Beschermingsgraad NEMA/UL	NEMA 4X
	Behuizing	UL-behuizing Type 4X
	EU-conformiteit	CE-markering
	IEC/EN-certificering	IEC/EN 60730-1
	Kwaliteitsnorm	ISO 9001
	Type actie	Type 1
	Stootspanning dimensionering voeding	0.8 kV
	Installatiemethode	Independently mounted control
	Vervuilingsgraad	3
	Omgevingsvochtigheid	Kortstondige condensatie toelaatbaar
	Omgevingstemperatuur	-35...50°C [-30...122°F]
	Vochtigheid medium	Kortstondige condensatie toelaatbaar
Mediumtemperatuur	-35...50°C [-30...122°F]	

## Veiligheidsaanwijzingen



Dit apparaat is ontworpen voor gebruik in stationaire verwarmings-, ventilatie- en airconditioningsinstallaties en mag niet worden gebruikt buiten het gespecificeerde toepassingsgebied. Niet goedgekeurde aanpassingen zijn verboden. Dit product mag niet worden gebruikt in combinatie met apparatuur die in geval van storing een gevaar vormt voor personen, dieren of materiaal.

Controleer of alle stroom is losgekoppeld voor de installatie. Sluit niet aan op apparatuur die onder spanning staat/in bedrijf is.

Alleen bevoegde specialisten mogen de installatie uitvoeren. Alle relevante wettelijke of institutionele installatievoorschriften moeten worden nageleefd tijdens de installatie.

Het apparaat bevat elektrische en elektronische componenten en mag niet worden weggegooid als huishoudelijk afval. Alle lokale voorschriften en vereisten moeten worden gerespecteerd.

## Opmerkingen

### Algemene opmerkingen met betrekking tot sensoren

Bij het gebruik van lange verbindingaders (afhankelijk van de gebruikte dwarsdoorsnede) kan het meetresultaat worden vervalst door een spanningsdaling aan de gemeenschappelijke GND-ader (veroorzaakt door de spanningstroom en de leidingweerstand). In dit geval moeten 2 GND-aders worden aangebracht aan de sensor - een voor de voedingsspanning en de andere voor de meetstroom.

Sensoren met een meetomvormer moeten altijd worden gebruikt in het midden van het meetbereik om afwijkingen aan de meeteindpunten te vermijden. De omgevingstemperatuur van de meetomvormerelektronica moet constant worden gehouden. De meetomvormers moeten worden gebruikt met een constante voedingsspanning (±0.2 V). Bij het in-/uitschakelen van de voedingsspanning moeten stroomstoten ter plaatse worden vermeden.

**Ophoping van zelfopwarming door elektrische dissipatieve stroom**

Temperatuursensoren met elektronische componenten hebben een dissipatieve spanning die de temperatuurmeting van de omgevingslucht beïnvloedt. De dissipatie in actieve temperatuursensoren vertoont een lineaire toename bij stijgende bedrijfsspanning. De dissipatieve spanning moet in aanmerking worden genomen bij het meten van de temperatuur.

In geval van een vaste bedrijfsspanning ( $\pm 0,2$  V) wordt dit normaal gedaan door het toevoegen of reduceren van een constante offsetwaarde. Aangezien Belimo-meetvormers werken met een variabele bedrijfsspanning, kan slechts één bedrijfsspanning in aanmerking worden genomen, omwille van productiefactoren. Meetvormers 0...10 V / 4...20 mA hebben een standaardinstelling met een bedrijfsspanning van DC 24 V. Dit betekent dat bij deze spanning de verwachte meetfout van het uitgangssignaal het kleinst zal zijn. Voor andere bedrijfsspanningen wordt de offsetfout verhoogd door een veranderend spanningsverlies van de sensorelektronica.

Mocht later tijdens het bedrijf een hernieuwde verstelling direct bij de actieve sensor noodzakelijk zijn, dan kan deze worden verricht met de volgende verstelmethode.

- Bij sensoren met NFC of dongle via de bijbehorende Belimo-app
- Bij sensoren met een trimpotentiometer via de sensorkaart
- Bij bussensoren via de businterface met een bijbehorende softwarevariabele

**Toepassingsbericht voor vochtigheidssensoren**

De luchtvochtigheidssensor is uiterst gevoelig. Door het sensorelement aan te raken of het bloot te stellen aan agressieve stoffen zoals chloor, ozon, ammoniak, waterstofperoxide of ethanol (als schoonmaakmiddel) kan de meetnauwkeurigheid achteruit gaan.

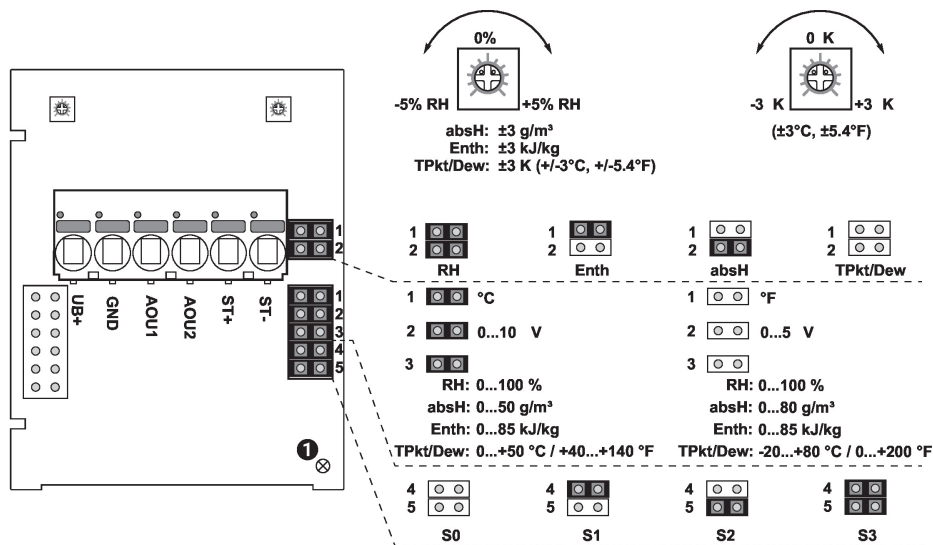
Langdurig gebruik buiten de aanbevolen omstandigheden (5...60°C en 20...80% RH) kan een tijdelijke afwijking veroorzaken. Na terugkeer in het aanbevolen bereik verdwijnt dit effect.

**Meegeleverde onderdelen**

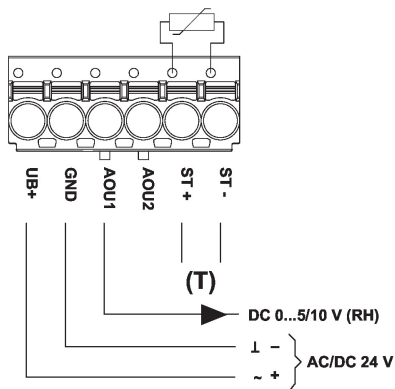
Meegeleverde onderdelen	Omschrijving	Soort
	Montageplaat L-behuizing	A-22D-A10
	Regenafdekking, voor 22UTH-..	A-22U-A01
	Pluggen	
	Schroeven	

**Toebehoren**

Optionele toebehoren	Omschrijving	Soort
	Vervangfilter uiteinde sensor dompelbuis, draadgaas, Roestvrij staal	A-22D-A06



**0...5/10 V + ST**



- ① Statusled
- RH Relatieve vochtigheid
- absH Absolute luchtvochtigheid
- Enth Enthalpie
- TPkt/Dew Dauwpunt  
(Meetwaarde beschikbaar op uitgang AOU1)

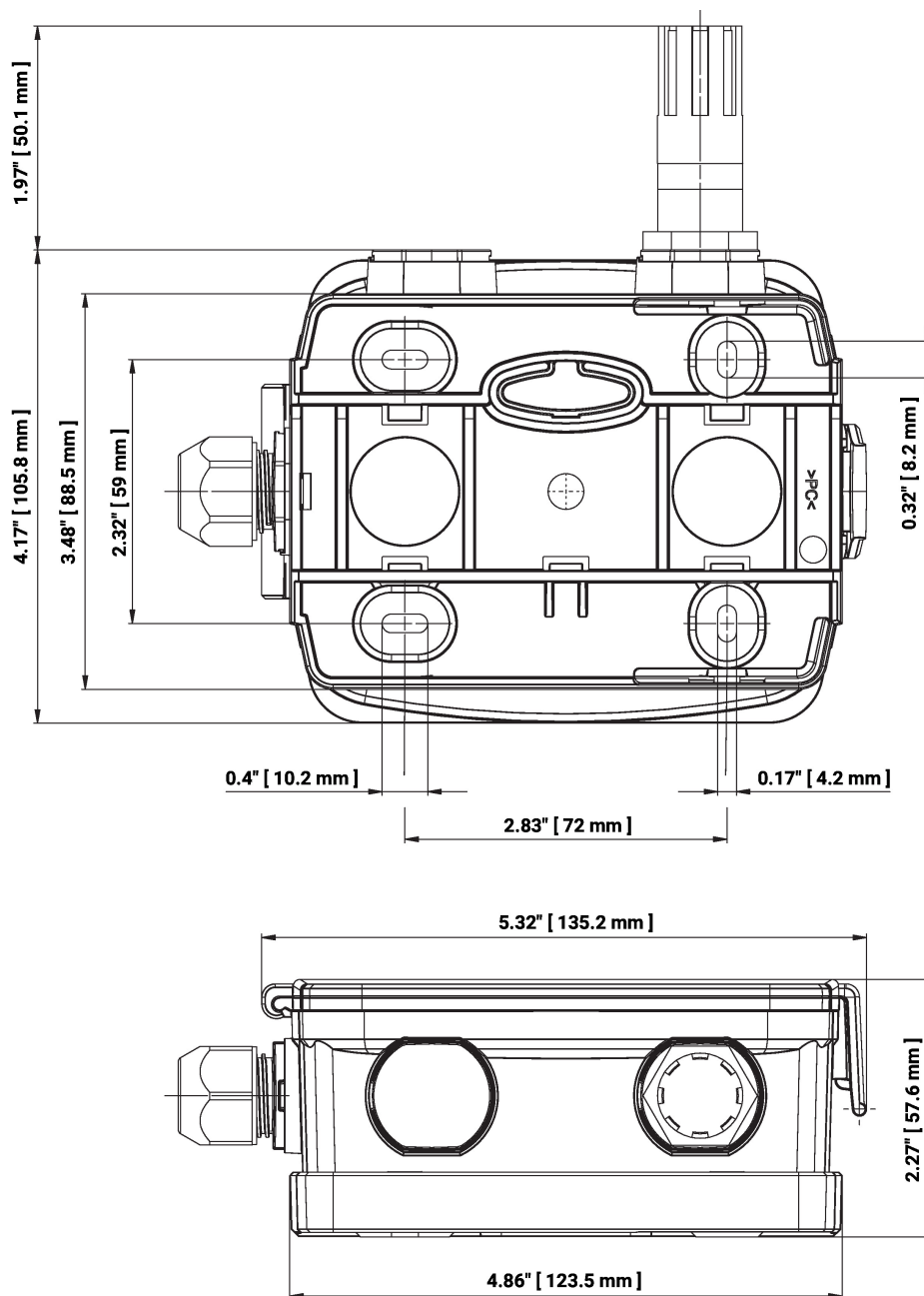
De aansluitingen ST+ / ST- worden alleen gebruikt voor sensortypes die bovendien een passief weerstandselement voor temperatuurmeting hebben.

De meetbereiken verstellen gebeurt door de koppelende steckerbruggen te veranderen.

De uitgangswaarde binnen het nieuwe meetbereik is beschikbaar na 2 seconden.

Instelling	Bereik [°C]	Bereik [°F]	Fabrieksinstelling
S0	-40...60	-40...160	
S1	0...50	40...140	
S2	-15...35	0...100	
S3	-20...80	0...200	✓

## Afmetingen



Soort	Gewicht
22UTH-110M	0.28 kg

## Aanvullende documentatie

- Installatiehandleiding
- Weerstandskarakteristieken