

## Aanlegtemperatuursensor

Actieve contacttemperatuursensor (4...20 mA) voor leidingtoepassingen. Messing contactpen met veerlading voor snelle reactie en nauwkeurige aflezing.



## Typenoverzicht

Soort	Uitgangssignaal actieve temperatuur
22HT-14	4...20 mA

## Technische gegevens

<b>Elektrische gegevens</b>	Nominale spanning	DC 24 V																																				
	Functiebereik	DC 13.5...26.4 V																																				
	Verbruik DC	0.5 W																																				
	Elektrische aansluiting	Steekbaar veerklemmenblok aansluiting max. 2,5 mm <sup>2</sup>																																				
	Kabelinvoer	Kabelschroefverbinding met trekcontlasting ø6...8 mm																																				
<b>Functionele gegevens</b>	Sensortechnologie	Op basis van Pt1000 1/3 DIN																																				
	Toepassing	Water																																				
	Verschillende bereiken	8 selecteerbare meetbereiken																																				
	Vermogensuitgang	1x 4...20 mA, max. weerstand 500 Ω																																				
<b>Meetgegevens</b>	Gemeten waarden	Temperatuur																																				
	Meetbereik temperatuur	Actieve sensor: bereik selecteerbaar Opgelet: max. meettemperatuur wordt beperkt door max. mediumtemperatuur (zie veiligheidsinformatieblad)																																				
		<table border="1"> <thead> <tr> <th>Instelling</th> <th>Bereik [°C]</th> <th>Bereik [°F]</th> <th>Fabrieksinstelling</th> </tr> </thead> <tbody> <tr> <td>S0</td> <td>-50...50</td> <td>-30...130</td> <td></td> </tr> <tr> <td>S1</td> <td>-10...120</td> <td>0...250</td> <td></td> </tr> <tr> <td>S2</td> <td>0...50</td> <td>40...140</td> <td></td> </tr> <tr> <td>S3</td> <td>0...250</td> <td>30...480</td> <td></td> </tr> <tr> <td>S4</td> <td>-15...35</td> <td>0...100</td> <td></td> </tr> <tr> <td>S5</td> <td>0...100</td> <td>40...240</td> <td>✓</td> </tr> <tr> <td>S6</td> <td>-20...80</td> <td>40...90</td> <td></td> </tr> <tr> <td>S7</td> <td>0...160</td> <td>0...150</td> <td></td> </tr> </tbody> </table>	Instelling	Bereik [°C]	Bereik [°F]	Fabrieksinstelling	S0	-50...50	-30...130		S1	-10...120	0...250		S2	0...50	40...140		S3	0...250	30...480		S4	-15...35	0...100		S5	0...100	40...240	✓	S6	-20...80	40...90		S7	0...160	0...150	
	Instelling	Bereik [°C]	Bereik [°F]	Fabrieksinstelling																																		
	S0	-50...50	-30...130																																			
	S1	-10...120	0...250																																			
	S2	0...50	40...140																																			
	S3	0...250	30...480																																			
	S4	-15...35	0...100																																			
	S5	0...100	40...240	✓																																		
S6	-20...80	40...90																																				
S7	0...160	0...150																																				
Nauwkeurigheid temperatuur actief	±0,5°C @ 21°C [±0.9°F @ 70°F] @ meetbereik instelling S2 en S4																																					
Stabiliteit op lange termijn	±0.04°C p.a. @ 21°C [±0.07°F p.a. @ 70°F]																																					
Tijdconstante τ (63%) op de waterleiding	Met warmtegeleidingspasta Typisch 16 s																																					
<b>Materialen</b>	Kabelschroefverbinding	PA6, zwart																																				
	Behuizing	Deksel: PC, oranje Onderkant: PC, oranje Afdichting: NBR70, zwart UV-bestendig																																				

Veiligheidsgegevens	Beschermingsklasse IEC/EN	III, Veiligheidslaagspanning (PELV, Protective extra-low voltage)
	Voedingsbron UL	Class 2 Supply
	Beschermingsgraad IEC/EN	IP54
	Beschermingsgraad NEMA/UL	NEMA 1
	Behuizing	UL-behuizing Type 1
	EU-conformiteit	CE-markering
	IEC/EN-certificering	IEC/EN 60730-1
	Kwaliteitsnorm	ISO 9001
	UL Approval	cULus acc. to UL60730-1A/-2-9, CAN/CSA E60730-1/-2-9
	Vervuilingsgraad	2
	Omgevingsvochtigheid	Max. 95% relatieve vochtigheid, niet condenserend
	Omgevingstemperatuur	-35...50°C [-30...122°F]
	Mediumtemperatuur	-35...70°C [-30...160°F]
	Behuizing oppervlaktemperatuur	Max. 70°C [160°F]

### Veiligheidsaanwijzingen



Dit apparaat is ontworpen voor gebruik in stationaire verwarmings-, ventilatie- en airconditioningsinstallaties en mag niet worden gebruikt buiten het gespecificeerde toepassingsgebied. Niet goedgekeurde aanpassingen zijn verboden. Dit product mag niet worden gebruikt in combinatie met apparatuur die in geval van storing een gevaar vormt voor personen, dieren of materiaal.

Controleer of alle stroom is losgekoppeld voor de installatie. Sluit niet aan op apparatuur die onder spanning staat/in bedrijf is.

Alleen bevoegde specialisten mogen de installatie uitvoeren. Alle relevante wettelijke of institutionele installatievoorschriften moeten worden nageleefd tijdens de installatie.

Het apparaat bevat elektrische en elektronische componenten en mag niet worden weggegooid als huishoudelijk afval. Alle lokale voorschriften en vereisten moeten worden gerespecteerd.

### Opmerkingen

#### Algemene opmerkingen met betrekking tot sensoren

Bij het gebruik van lange verbindingaders (afhankelijk van de gebruikte dwarsdoorsnede) kan het meetresultaat worden vervalst door een spanningsdaling aan de gemeenschappelijke GND-ader (veroorzaakt door de spanningstroom en de leidingweerstand). In dit geval moeten 2 GND-aders worden aangebracht aan de sensor - een voor de voedingsspanning en de andere voor de meetstroom.

Sensoren met een meetomvormer moeten altijd worden gebruikt in het midden van het meetbereik om afwijkingen aan de meeteindpunten te vermijden. De omgevingstemperatuur van de meetomvormerelektronica moet constant worden gehouden. De meetomvormers moeten worden gebruikt met een constante voedingsspanning ( $\pm 0.2$  V). Bij het in-/uitschakelen van de voedingsspanning moeten stroomstoten ter plaatse worden vermeden.

**Ophoping van zelfopwarming door elektrische dissipatieve stroom**

Temperatuursensoren met elektronische componenten hebben een dissipatieve spanning die de temperatuurmeting van de omgevingslucht beïnvloedt. De dissipatie in actieve temperatuursensoren vertoont een lineaire toename bij stijgende bedrijfsspanning. De dissipatieve spanning moet in aanmerking worden genomen bij het meten van de temperatuur.

In geval van een vaste bedrijfsspanning ( $\pm 0,2$  V) wordt dit normaal gedaan door het toevoegen of reduceren van een constante offsetwaarde. Aangezien Belimo-meetvormers werken met een variabele bedrijfsspanning, kan slechts één bedrijfsspanning in aanmerking worden genomen, omwille van productiefactoren. Meetvormers 0...10 V / 4...20 mA hebben een standaardinstelling met een bedrijfsspanning van DC 24 V. Dit betekent dat bij deze spanning de verwachte meetfout van het uitgangssignaal het kleinst zal zijn. Voor andere bedrijfsspanningen wordt de offsetfout verhoogd door een veranderend spanningsverlies van de sensorelektronica.

Mocht later tijdens het bedrijf een hernieuwde verstelling direct bij de actieve sensor noodzakelijk zijn, dan kan deze worden verricht met de volgende verstelmethode.

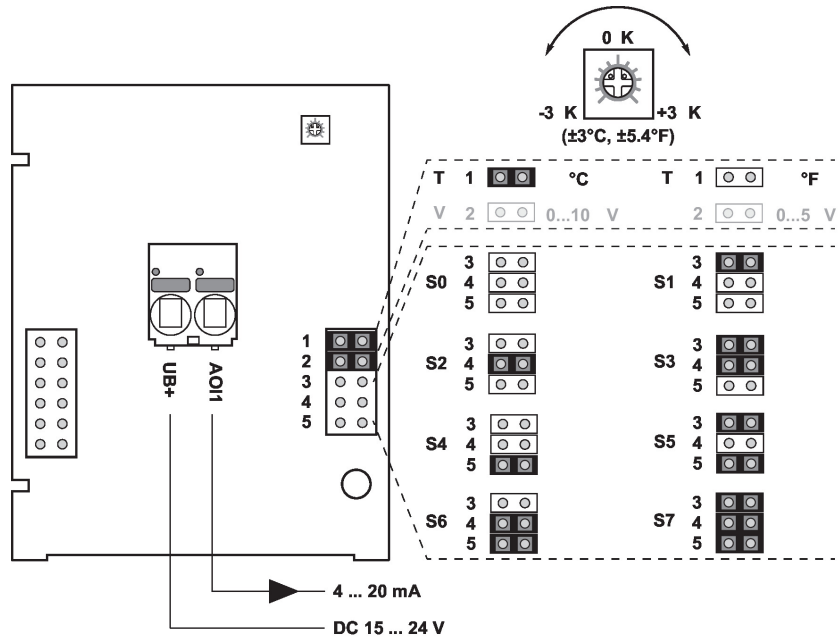
- Bij sensoren met NFC of dongle via de bijbehorende Belimo-app
- Bij sensoren met een trimpotentiometer via de sensorkaart
- Bij bussensoren via de businterface met een bijbehorende softwarevariabele

**Leveringsomvang**

Parts included	Omschrijving	Soort
	Bevestigingsband, voor leidingen $\varnothing 20 \dots 110$ mm [0.8...4.3"]	A-22P-A47

**Toebehoren**

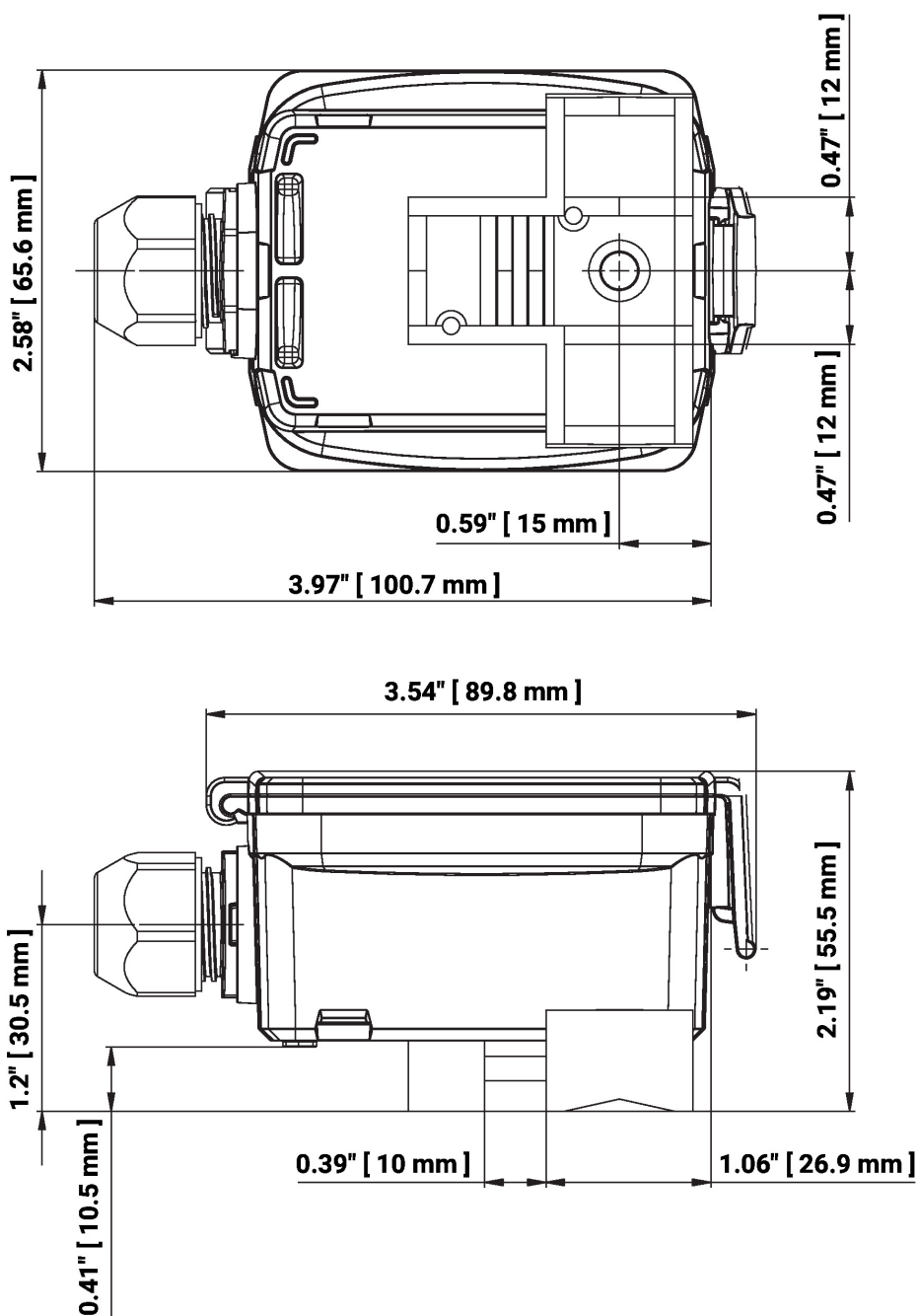
Optionele toebehoren	Omschrijving	Soort
	Bevestigingsband, voor leidingen $\varnothing 20 \dots 250$ mm [0.8...9.8"]	A-22P-A49
	Spuut met thermische pasta	A-22P-A44
	Verbindingsadapter flex conduit, M20x1.5, voor kabelschroefverbinding 1 x 6 mm, Multiverpakking 10 stuks	A-22G-A01.1



De meetbereiken verstellen gebeurt door de koppelende stekkerbruggen te veranderen.  
De uitgangswaarde binnen het nieuwe meetbereik is beschikbaar na 2 seconden.

Instelling	Bereik [°C]	Bereik [°F]	Fabrieksinstelling
S0	-50...50	-30...130	
S1	-10...120	0...250	
S2	0...50	40...140	
S3	0...250	30...480	
S4	-15...35	0...100	
S5	0...100	40...240	✓
S6	-20...80	40...90	
S7	0...160	0...150	

Afmetingen



Soort	Gewicht
22HT-14	0.15 kg

Aanvullende documentatie

- Installatiehandleiding