

Kanaalsensor Vochtigheid /Temperatuur

Actieve sensor (0...10 V) voor het meten van de relatieve of absolute vochtigheid en temperatuur in kanaaltoepassingen. In plaats van het vochtigheidssignaal, kan de enthalpie of het dauwpunt worden geselecteerd als uitgangssignaal. Behuizing goedgekeurd voor IP65 / NEMA 4X.



Typenoverzicht

Soort	Uitgangssignaal actieve vochtigheid	Uitgangssignaal actieve temperatuur	Sondelengte
22DTH-11M	0...5 V, 0...10 V	0...5 V, 0...10 V	140 mm
22DTH-11Q	0...5 V, 0...10 V	0...5 V, 0...10 V	270 mm

Technische gegevens

Elektrische gegevens	Nominale spanning	AC/DC 24 V																				
	Functiebereik	AC 21.6...26.4 V / DC 13.5...26.4 V																				
	Verbruik AC	0.8 VA																				
	Verbruik DC	0.4 W																				
	Elektrische aansluiting	Steekbaar veerklemmenblok aansluiting max. 2,5 mm ²																				
	Kabelinvoer	Kabelschroefverbinding met trekcontlasting ø6...8 mm																				
Functionele gegevens	Sensortechnologie	Polymeercapacitieve sensor met filter uit roestvrijstalen draadgaas																				
	Toepassing	Lucht																				
	Verschillende bereiken	4 selecteerbare meetbereiken																				
	Uitgangsspanning	2 x 0...5 V, 0...10 V, min. weerstand 10 kΩ																				
	Opmerking uitgangssignaal actief	Uitgang 0...5/10 V instelbaar met stekkerbrug																				
Meetgegevens	Gemeten waarden	Relatieve vochtigheid Absolute luchtvochtigheid Dauwpunt Enthalpie Temperatuur																				
	Meetbereik vochtigheid	0...100% RH niet condenserend																				
	Meetbereik temperatuur	Actieve sensor: bereik selecteerbaar Opgelet: max. meettemperatuur wordt beperkt door max. mediumtemperatuur (zie veiligheidsinformatieblad)																				
		<table border="1"> <thead> <tr> <th>Instelling</th> <th>Bereik [°C]</th> <th>Bereik [°F]</th> <th>Fabrieksinstelling</th> </tr> </thead> <tbody> <tr> <td>S0</td> <td>-40...60</td> <td>-40...160</td> <td></td> </tr> <tr> <td>S1</td> <td>0...50</td> <td>40...140</td> <td></td> </tr> <tr> <td>S2</td> <td>-15...35</td> <td>0...100</td> <td></td> </tr> <tr> <td>S3</td> <td>-20...80</td> <td>0...200</td> <td>✓</td> </tr> </tbody> </table>	Instelling	Bereik [°C]	Bereik [°F]	Fabrieksinstelling	S0	-40...60	-40...160		S1	0...50	40...140		S2	-15...35	0...100		S3	-20...80	0...200	✓
	Instelling	Bereik [°C]	Bereik [°F]	Fabrieksinstelling																		
	S0	-40...60	-40...160																			
	S1	0...50	40...140																			
	S2	-15...35	0...100																			
S3	-20...80	0...200	✓																			
Meetbereik absolute vochtigheid	instelbaar aan de meetomvormer 0...50 g/m ³ (standaardinstelling) 0...80 g/m ³																					
Meetbereik enthalpie	0...85 kJ/kg																					

Meetgegevens	Meetbereik dauwpunt	instelbaar aan de meetomvormer 0...50°C (default setting) -20...80°C
	Nauwkeurigheid vochtigheid	±2% tussen 0...80% RH @ 25°C
	Nauwkeurigheid temperatuur actief	±0.3°C @ 25°C [±0.54°F @ 77°F]
	Stabiliteit op lange termijn	±0.3% RH p.a. @ 21°C @ 50% RH ±0.05°C p.a. @ 21°C [±0.09°F p.a. @ 70°F]
	Tijdconstante τ (63%) in het luchtkanaal	Relatieve vochtigheid: typisch 10 s @ 3 m/s Temperatuur: typisch 125 s @ 3 m/s
Materialen	Kabelschroefverbinding	PA6, zwart
	Behuizing	Deksel: PC, oranje Onderkant: PC, oranje Afdichting: NBR70, zwart UV-bestendig
Veiligheidsgegevens	Beschermingsklasse IEC/EN	III, Veiligheidslaagspanning (SELV, Safety Extra-Low Voltage)
	Voedingsbron UL	Class 2 Supply
	Beschermingsgraad IEC/EN	IP65
	Beschermingsgraad NEMA/UL	NEMA 4X
	EU-conformiteit	CE-markering
	IEC/EN-certificering	IEC/EN 60730-1
	Kwaliteitsnorm	ISO 9001
	UL Approval	cULus acc. to UL60730-1A/-2-9/-2-13, CAN/CSA E60730-1/-2-9
	Type actie	Type 1
	Stootspanning dimensionering voeding	0.8 kV
	Installatiemethode	Independently mounted control
	Vervuilingsgraad	3
	Omgevingsvochtigheid	Max. 95% relatieve vochtigheid, niet condenserend
	Omgevingstemperatuur	-35...50°C [-30...122°F]
	Vochtigheid medium	Kortstondige condensatie toelaatbaar
Mediumtemperatuur	-40...80°C [-40...175°F]	
Bedrijfstoestand luchtstroom	max. 12 m/s	

Veiligheidsaanwijzingen



Dit apparaat is ontworpen voor gebruik in stationaire verwarmings-, ventilatie- en airconditioningsinstallaties en mag niet worden gebruikt buiten het gespecificeerde toepassingsgebied. Niet goedgekeurde aanpassingen zijn verboden. Dit product mag niet worden gebruikt in combinatie met apparatuur die in geval van storing een gevaar vormt voor personen, dieren of materiaal.

Controleer of alle stroom is losgekoppeld voor de installatie. Sluit niet aan op apparatuur die onder spanning staat/in bedrijf is.

Alleen bevoegde specialisten mogen de installatie uitvoeren. Alle relevante wettelijke of institutionele installatievoorschriften moeten worden nageleefd tijdens de installatie.

Het apparaat bevat elektrische en elektronische componenten en mag niet worden weggegooid als huishoudelijk afval. Alle lokale voorschriften en vereisten moeten worden gerespecteerd.

Opmerkingen

Algemene opmerkingen met betrekking tot sensoren

Sensoren met een meetomvormer moeten altijd worden gebruikt in het midden van het meetbereik om afwijkingen aan de meeteindpunten te vermijden. De omgevingstemperatuur van de meetomvormerelektronica moet constant worden gehouden. De meetomvormers moeten worden gebruikt met een constante voedingsspanning (± 0.2 V). Bij het in-/uitschakelen van de voedingsspanning moeten stroomstoten ter plaatse worden vermeden.

Ophoping van zelfopwarming door elektrische dissipatieve stroom

Temperatuursensoren met elektronische componenten hebben een dissipatieve spanning die de temperatuurmeting van de omgevingslucht beïnvloedt. De dissipatie in actieve temperatuursensoren vertoont een lineaire toename bij stijgende bedrijfsspanning. De dissipatieve spanning moet in aanmerking worden genomen bij het meten van de temperatuur.

In geval van een vaste bedrijfsspanning ($\pm 0,2$ V) wordt dit normaal gedaan door het toevoegen of reduceren van een constante offsetwaarde. Aangezien Belimo-meetvormers werken met een variabele bedrijfsspanning, kan slechts één bedrijfsspanning in aanmerking worden genomen, omwille van productiefactoren. Meetvormers 0...10 V / 4...20 mA hebben een standaardinstelling met een bedrijfsspanning van DC 24 V. Dit betekent dat bij deze spanning de verwachte meetfout van het uitgangssignaal het kleinst zal zijn. Voor andere bedrijfsspanningen wordt de offsetfout verhoogd door een veranderend spanningsverlies van de sensorelektronica.

Mocht later tijdens het bedrijf een hernieuwde verstelling direct bij de actieve sensor noodzakelijk zijn, dan kan deze worden verricht met de volgende verstelmethodes.

- Bij sensoren met NFC of dongle via de bijbehorende Belimo-app
- Bij sensoren met een trimpotentiometer via de sensorkaart
- Bij bussensoren via de businterface met een bijbehorende softwarevariabele

Toepassingsbericht voor vochtigheidssensoren

De luchtvochtigheidssensor is uiterst gevoelig. Door het sensorelement aan te raken of het bloot te stellen aan agressieve stoffen zoals chloor, ozon, ammoniak, waterstofperoxide of ethanol (als schoonmaakmiddel) kan de meetnauwkeurigheid achteruit gaan.

Langdurig gebruik buiten de aanbevolen omstandigheden (5...60°C en 20...80% RH) kan een tijdelijke afwijking veroorzaken. Na terugkeer in het aanbevolen bereik verdwijnt dit effect.

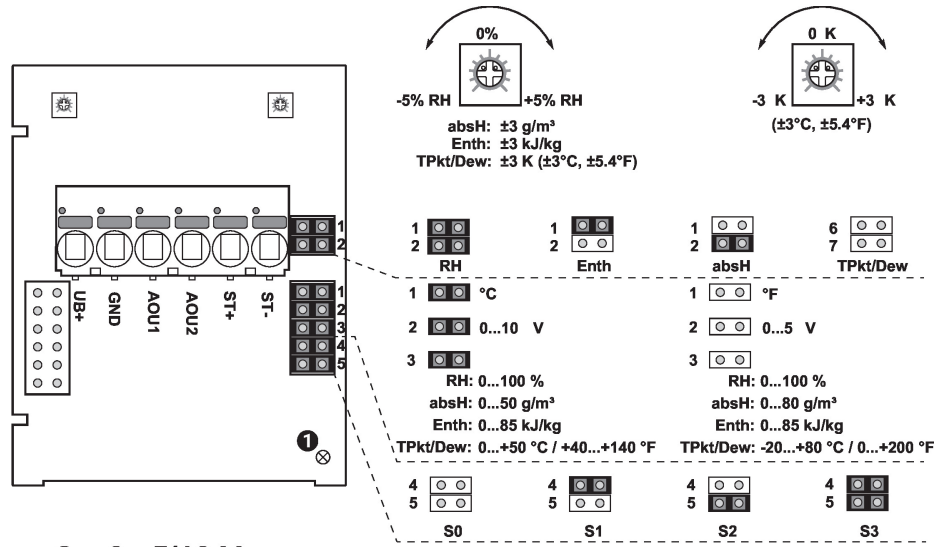
Meegeleverde onderdelen

Meegeleverde onderdelen	Omschrijving	Soort
	Montageflens voor kanaalsensor 19.5 mm, tot max. 120°C [248°F], Kunststof	A-22D-A35

Toebehoren

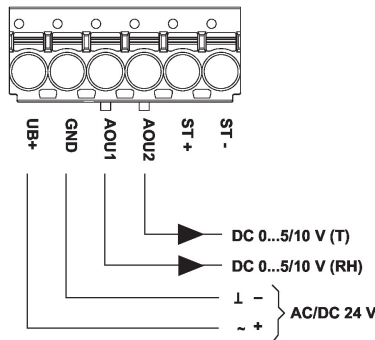
Optionele toebehoren	Omschrijving	Soort
	Vervangfilter uiteinde sensor dompelbuis, draadgaas, Roestvrij staal	A-22D-A06
	Verbindingsadapter flex conduit, M20x1.5, voor kabelschroefverbinding 1 x 6 mm, Multiverpakking 10 stuks	A-22G-A01.1

Aansluitschema



2 x 0...5/10 V

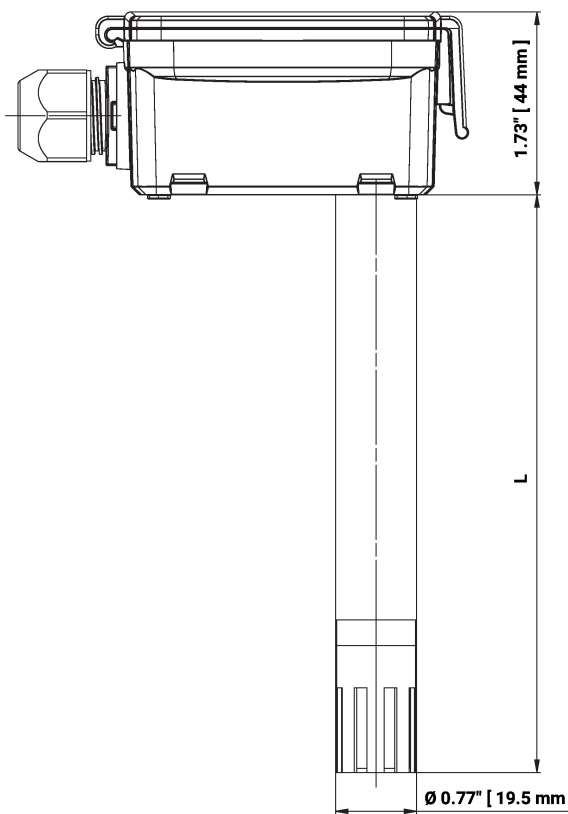
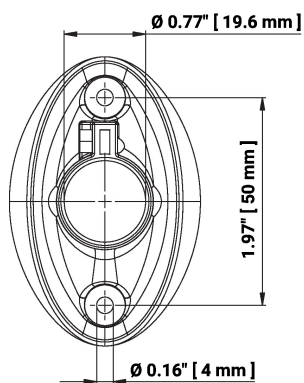
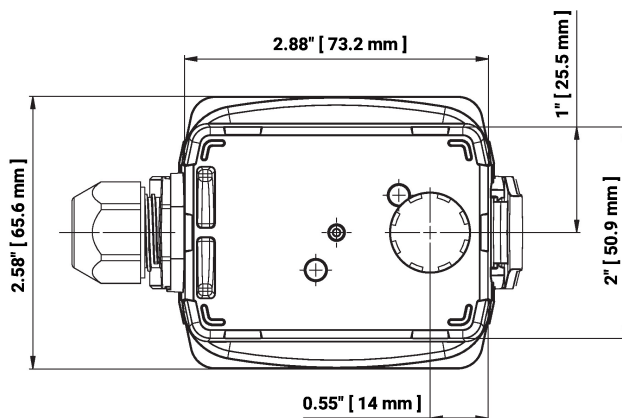
- Ⓢ Statusled
- RV Relatieve vochtigheid
- absH Absolute luchtvochtigheid
- Enth Enthalpie
- TPkt/Dew Dauwpunt (Meetwaarde beschikbaar op uitgang AOU1)



De aansluitingen ST+ / ST- worden alleen gebruikt voor sensortypes die bovendien een passief weerstandselement voor temperatuurmeting hebben.
 De meetbereiken verstellen gebeurt door de koppelende stekkerbruggen te veranderen.
 De uitgangswaarde binnen het nieuwe meetbereik is beschikbaar na 2 seconden.

Instelling	Bereik [°C]	Bereik [°F]	Fabrieksinstelling
S0	-40...60	-40...160	
S1	0...50	40...140	
S2	-15...35	0...100	
S3	-20...80	0...200	✓

Afmetingen



L = sondelengte

Soort	Sondelengte	Gewicht
22DTH-11M	140 mm	0.14 kg
22DTH-11Q	270 mm	0.20 kg

Aanvullende documentatie

- Installatiehandleiding