

**Drukverschilsensor Lucht**

Verschildruk-meetomvormer met 8 selecteerbare bereiken en BACnet-functie. Voor het bewaken van over-, onder- of het drukverschil van lucht en andere niet-brandbare en niet-agressieve gassen. Typische toepassing in HVAC-systemen voor de bewaking van luchtfilters, ventilatoren, V-snaren of brandkleppen en rookafvoerleppen. Opties verkrijgbaar met LCD-display. Behuizing goedgekeurd voor IP65 / NEMA 4X.


**Typenoverzicht**

Soort	Meetbereik druk [Pa]	Communicatie	Uitgangssignaal actieve druk	Uitgangssignaal actieve volumestroom	Barstdruk	Displaytype
22ADP-164	-100...2500	BACnet MS/TP	0...5 V, 0...10 V	0...5 V, 0...10 V	40 kPa	-
22ADP-164L	-100...2500	BACnet MS/TP	0...5 V, 0...10 V	0...5 V, 0...10 V	40 kPa	LCD

**Technische gegevens**

<b>Elektrische gegevens</b>	Nominale spanning	AC/DC 24 V
	Functiebereik	AC 19...29 V / DC 15...35 V
	Verbruik AC	4.3 VA
	Verbruik DC	2.3 W
	Elektrische aansluiting	Steekbaar veerklemmenblok aansluiting max. 2,5 mm <sup>2</sup>
	Kabelinvoer	Kabelwartel met trekcontlasting 2x ø6 mm
<b>Communicatie gegevensbus</b>	Communicatie	BACnet MS/TP
	Aantal knooppunten	BACnet zie beschrijving interface
<b>Functionele gegevens</b>	Sensortechnologie	Piezo-meetelement
	Toepassing	Lucht
	Verschillende bereiken	8 selecteerbare meetbereiken
	Uitgangsspanning	2 x 0...5 V, 0...10 V, min. weerstand 10 kΩ
	Opmerking uitgangssignaal actief	Uitgang 0...5/10 V selecteerbaar met schakelaar
	Display	LCD, 29x35 mm Met achtergrondverlichting Meetwaarden: Pa, inch WC (parametereerbaar) Meetwaarden volumestroom: m <sup>3</sup> /h, cfm (parametereerbaar)
	Reactietijd	Instelbaar 0.8 s of 4.0 s
<b>Meetgegevens</b>	Gemeten waarden	Drukverschil Volumestroom
	Meetmedium	Lucht en niet-agressieve gassen

## Technische gegevens

	Meetgegevens	Instellingen meetbereik druk	Instelling	Bereik	Bereik	Fabrieksinstelling
				[Pa]	[inch WC]	
			S0	0...2500	0...10	✓
			S1	0...2000	0...8	
			S2	0...1500	0...6	
			S3	0...1000	0...4	
			S4	0...500	0...2	
			S5	0...250	0...1	
			S6	0...100	0...0.4	
			S7	-100...100	-0.4...0.4	
		Nauwkeurigheid druk	Afwijking in vergelijking met het referentietoestel meetbereik ≤500 Pa: ±5 Pa meetbereik >500 Pa: ±10 Pa			
		Stabiliteit op lange termijn	±2.5% FSO (uitgang van volledige omvang) / 4 jr.			
	<b>Materialen</b>	Kabelschroefverbinding	PA6, zwart			
		Behuizing	Deksel: PC, oranje Onderkant: PC, oranje Afdichting: NBR70, zwart UV-bestendig			
	<b>Veiligheidsgegevens</b>	Beschermingsklasse IEC/EN	III, Veiligheidslaagspanning (SELV, Safety Extra-Low Voltage)			
		Voedingsbron UL	Class 2 Supply			
		Beschermingsgraad IEC/EN	IP65			
		Beschermingsgraad NEMA/UL	NEMA 4X			
		Behuizing	UL-behuizing Type 4X			
		EU-conformiteit	CE-markering			
		IEC/EN-certificering	IEC/EN 60730-1 and IEC/EN 60730-2-6			
		Kwaliteitsnorm	ISO 9001			
		UL Approval	cULus acc. to UL60730-1A/-2-6, CAN/CSA E60730-1			
		Type actie	Type 1			
		Stootspanning dimensionering voeding	0.8 kV			
		Installatiemethode	Independently mounted control			
		Vervuilingsgraad	3			
	Omgevingsvochtigheid	Max. 95% relatieve vochtigheid, niet condenserend				
	Omgevingstemperatuur	-10...50°C [15...122°F]				
	Mediumtemperatuur	-10...50°C [15...122°F]				

## Veiligheidsaanwijzingen



Dit apparaat is ontworpen voor gebruik in stationaire verwarmings-, ventilatie- en airconditioningsinstallaties en mag niet worden gebruikt buiten het gespecificeerde toepassingsgebied. Niet goedgekeurde aanpassingen zijn verboden. Dit product mag niet worden gebruikt in combinatie met apparatuur die in geval van storing een gevaar vormt voor personen, dieren of materiaal.

Controleer of alle stroom is losgekoppeld voor de installatie. Sluit niet aan op apparatuur die onder spanning staat/in bedrijf is.

Alleen bevoegde specialisten mogen de installatie uitvoeren. Alle relevante wettelijke of institutionele installatievoorschriften moeten worden nageleefd tijdens de installatie.

Het apparaat bevat elektrische en elektronische componenten en mag niet worden weggegooid als huishoudelijk afval. Alle lokale voorschriften en vereisten moeten worden gerespecteerd.

## Opmerkingen

**Handmatige nulpuntskalibratie**

In normaal bedrijf moet nulpuntskalibratie om de 12 maanden worden uitgevoerd.

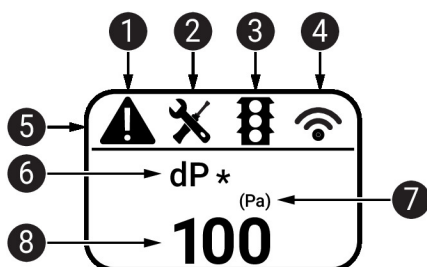
Attentie! Voor het uitvoeren van nulpuntskalibratie moet de voedingsspanning een uur van tevoren worden aangesloten.

- Maak beide buisaansluitingen los van de drukpoorten + en -
- Druk op de knop "Handmatige nulpuntskalibratie" tot de LED continu brandt
- Wacht tot de LED weer knippert en breng de buisaansluitingen weer aan op de drukpoorten (let op + en -)

## Indicatoren en werking

**Indicatoren**

Afhankelijk van het apparaat en het aantal meetwaarden wordt het display automatisch geschaald. Parameters, zoals het in-/uitfaden van gemeten waarden, helderheid en de verkeerslichtfunctie, worden via de app of het bussysteem gewijzigd. Tijdens het opstartproces worden de software- en hardwareversies weergegeven.



- 1 Storing/sensorstoring
- 2 Interval onderhoud/visuele inspectie verstreken
- 3 TLF (verkeerslichtfunctie) actief (drempel voor weergavekleuren verandert)
- 4 Radio actief (niet beschikbaar)
- 5 Statusbalk
- 6 Meetwaarde (\* verschijnt als TLF-functie is geactiveerd voor deze waarde)
- 7 Meeteenheid
- 8 Meetwaarde

## Meegeleverde onderdelen

Omschrijving	Soort
Montageplaat L-behuizing	A-22D-A10
Kanaalkoppelingskit, PVC-buis 2 m, 2 Aansluitelementen (kunststof) voor 22ADP-..	A-22AP-A08
Kabelschroefverbinding met trekcontlasting $\varnothing 6...8$ mm	
Pluggen	
Schroeven	

## Toebehoren

Optionele toebehoren	Omschrijving	Soort
	Luchtkanaalkoppeling, Metaal, L 40 mm, Buisaansluiting 5 mm	A-22AP-A02
	Luchtkanaalkoppeling, Metaal, L 100 mm, Buisaansluiting 5 mm	A-22AP-A04
	Verbindingsadapter flex conduit, M20x1.5, voor kabelschroefverbinding 1 x 6 mm, Multiverpakking 10 stuks	A-22G-A01.1
	Verbindingsadapter flex conduit, M20, voor kabelwartel 2x 6 mm, Multiverpakking 10 stuks	A-22G-A02.1
	Luchtdebietsonde 100 mm voor rond luchtkanaal, min. 2 m/s	EXT-AC-R100
	Luchtdebietsonde 125 mm voor rond luchtkanaal, min. 2 m/s	EXT-AC-R125
	Luchtdebietsonde 160 mm voor rond luchtkanaal, min. 2 m/s	EXT-AC-R160
	Luchtdebietsonde 200 mm voor rond luchtkanaal, min. 2 m/s	EXT-AC-R200
	Luchtdebietsonde 250 mm voor rond luchtkanaal, min. 2 m/s	EXT-AC-R250
	Luchtdebietsonde 315 mm voor rond luchtkanaal, min. 2 m/s	EXT-AC-R315
	Luchtdebietsonde 400 mm voor rond luchtkanaal, min. 2 m/s	EXT-AC-R400
	Luchtdebietsonde 500 mm voor rond luchtkanaal, min. 2 m/s	EXT-AC-R500
	Luchtdebietsonde 630 mm voor rond luchtkanaal, min. 2 m/s	EXT-AC-R630
	Luchtdebietsonde 200 mm voor rechthoekig luchtkanaal, min. 2 m/s	EXT-AC-L200
	Luchtdebietsonde 250 mm voor rechthoekig luchtkanaal, min. 2 m/s	EXT-AC-L250
	Luchtdebietsonde 300 mm voor rechthoekig luchtkanaal, min. 2 m/s	EXT-AC-L300
	Luchtdebietsonde 400 mm voor rechthoekig luchtkanaal, min. 2 m/s	EXT-AC-L400
	Luchtdebietsonde 500 mm voor rechthoekig luchtkanaal, min. 2 m/s	EXT-AC-L500
	Luchtdebietsonde 600 mm voor rechthoekig luchtkanaal, min. 2 m/s	EXT-AC-L600
	Luchtdebietsonde 700 mm voor rechthoekig luchtkanaal, min. 2 m/s	EXT-AC-L700
Tools	Omschrijving	Soort
	Belimo Duct Sensor Assistant App	Belimo Duct Sensor Assistant App
	Bluetooth-dongle voor de Belimo Duct Sensor Assistant App	A-22G-A05
	* Bluetooth-dongle A-22G-A05	
	Gecertificeerd en beschikbaar in Noord-Amerika, de Europese Unie, EVA-Staten en het Verenigd Koninkrijk.	

## Service

**Aansluiting tools** Deze sensor kan worden bediend en geconfigureerd met de Belimo Duct Sensor Assistant App. Bij gebruik van de Belimo Duct Sensor Assistant App is de bluetooth-dongle nodig voor communicatie tussen de app en de Belimo-sensor.

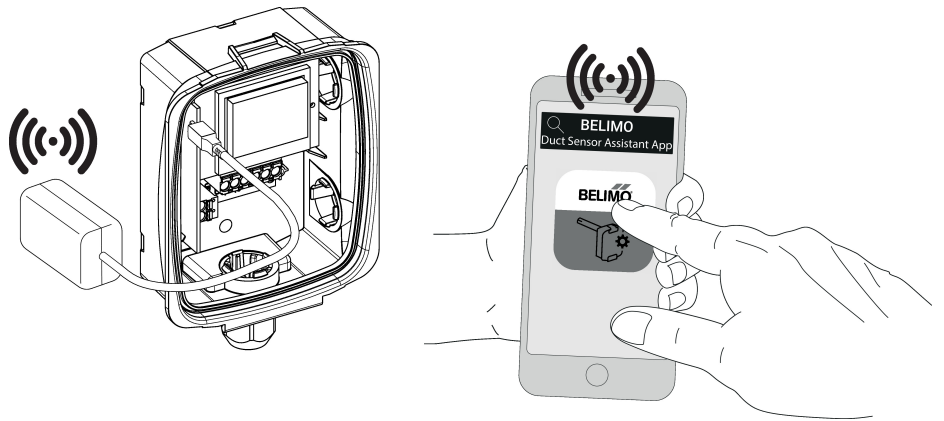
Voor de standaardbediening en -configuratie van de sensor zijn de bluetooth-dongle en de Belimo Duct Sensor Assistant App niet nodig. De sensor wordt vooraf geconfigureerd met de standaardfabrieksinstellingen, zoals hierboven wordt getoond.

Vereisten:

- Bluetooth-dongle (Belimo-onderdeelnummer: A-22G-A05)
- Bluetooth-compatibele smartphone
- Belimo Duct Sensor Assistant App (Google Play & Apple App Store)

Procedure:

- De bluetooth-dongle via de Micro USB-connector op de sensor aansluiten of met behulp van de interface PCB
- De bluetooth-compatibele smartphone met de bluetooth-dongle verbinden
- Configuratie in de Belimo Duct Sensor Assistant App selecteren



## Aansluitschema

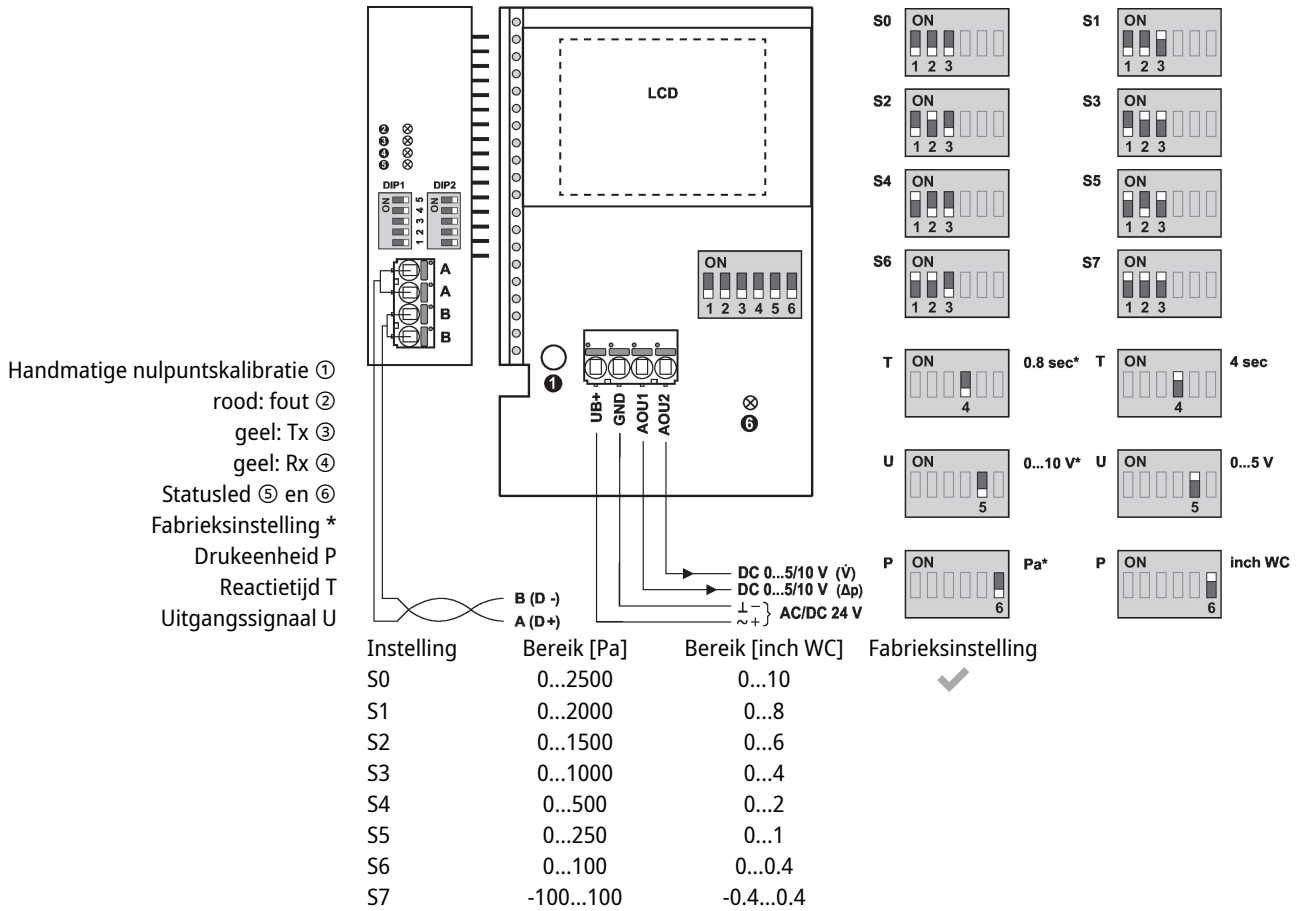
**Opmerkingen** Voeding vanaf de veiligheidstransformator.



De bedrading van de leiding voor BACnet (MS/TP) moet worden uitgevoerd overeenkomstig de relevante RS-485-voorschriften.

BACnet GND: voeding en communicatie zijn niet galvanisch gescheiden. Het aardingsignaal van de apparaten met elkaar verbinden.

Aansluitschema



**Gedetailleerde documentatie**

Het afzonderlijke document, BACnet PICS, geeft informatie over de PICS, MAC-adressering en busaansluiting (DIP1 & DIP2).

Naast informatie over de bus zijn de volgende analoge uitgangen beschikbaar:

AOU1: drukverschil

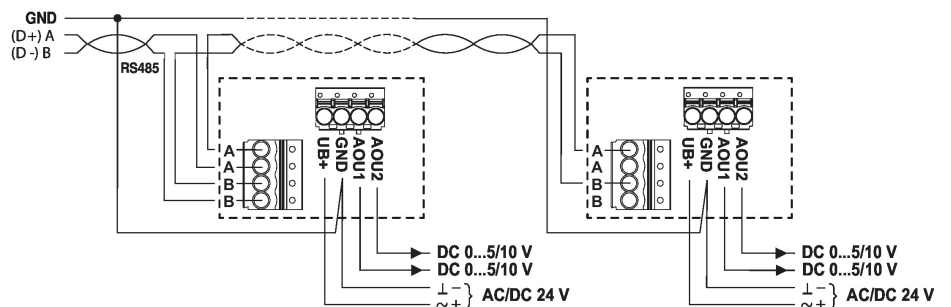
AOU2: volumestroom

De volumestroom wordt berekend aan de hand van het drukverschil, de k-factor en de hoogte boven zeeniveau.

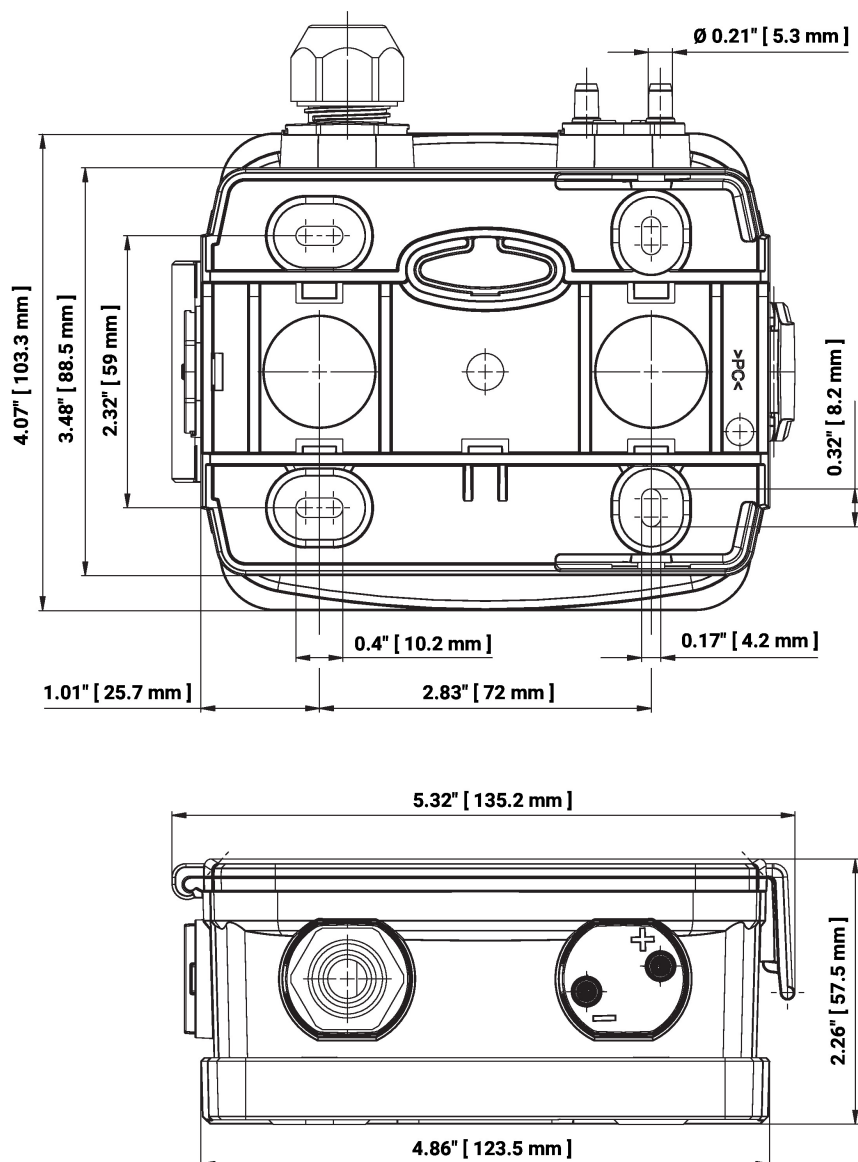
De fabrieksinstelling voor de k-factor is 1.00, voor de hoogte boven zeeniveau 330 meter.

De waarden voor de k-factor en de hoogte kunnen worden gewijzigd via het bussysteem.

**Bedrading RS485 BACnet MS/TP**



## Afmetingen



## Soort

22ADP-164

22ADP-164L

## Gewicht

0.40 kg

0.42 kg

## Aanvullende documentatie

- Beschrijving BACnet-interface
- Installatiehandleiding