

Drukverschilsensor Lucht dual met twee extra ingangen

Verschildruk-meetomvormer met twee onafhankelijke meetsystemen. Met elk 8 selecteerbare bereiken en modbus-functionaliteit. Er zijn twee extra ingangen beschikbaar waarop een potentiaalvrij contact of een NTC10k weerstandssensor kan worden aangesloten. De waarden op de extra ingangen kunnen via Modbus worden uitgelezen. Voor het bewaken van over- en onderdruk of het drukverschil van lucht en andere niet-ontvlambare en niet-agressieve gassen. Typische toepassing in HVAC-systemen voor de bewaking van luchtfilters, ventilatoren, V-snaren en voor het gebruik in drukverschilssystemen. Behuizing goedgekeurd voor IP65 / NEMA 4X.



Typenoverzicht

Soort	Meetbereik druk [Pa]	Communicatie	Uitgangssignaal actieve druk	Uitgangssignaal actieve volumestroom	Barstdruk	Displaytype
22ADP-154K	-100...2500	Modbus RTU	0...5 V, 0...10 V	0...5 V, 0...10 V	40 kPa	LCD

Technische gegevens

Elektrische gegevens	Nominale spanning	AC/DC 24 V
	Functiebereik	AC 19...29 V / DC 15...35 V
	Verbruik AC	4.3 VA
	Verbruik DC	2.3 W
	Elektrische aansluiting	Steekbaar veerklemmenblok aansluiting max. 2,5 mm ²
	Kabelinvoer	Kabelwartel met trekcontlasting 2x ø6 mm
Communicatie gegevensbus	Communicatie	Modbus RTU
	Aantal knooppunten	Modbus zie beschrijving interface
Functionele gegevens	Sensortechnologie	Piezo-meetelement
	Toepassing	Lucht
	Verschillende bereiken	8 selecteerbare meetbereiken
	Uitgangsspanning	2 x 0...5 V, 0...10 V, min. weerstand 10 kΩ
	Opmerking uitgangssignaal actief	Uitgang 0...5/10 V selecteerbaar met schakelaar
	Display	LCD, 29x35 mm Met achtergrondverlichting Meetwaarden volumestroom: m ³ /h, cfm (parametreerbaar) Meetwaarden druk: Pa, inch WC (parametreerbaar)
	Reactietijd	Instelbaar 0.8 s of 4.0 s

Technische gegevens

Functionele gegevens	Opmerkingen	Extra ingangen Twee ingangen (IN1 en IN2) voor de aansluiting van een potentiaalvrij contact (max. 0,3 mA bij 3,3 V) of een NTC10k weerstandssensor (betawaarde sensor instelbaar via Modbus-register).			
	Meetgegevens	Gemeten waarden	Drukverschil Volumestroom		
	Meetmedium	Lucht en niet-agressieve gassen			
	Instellingen meetbereik druk	Instelling	Bereik [Pa]	Bereik [inch WC]	Fabrieksinstelling
		S0	0...2500	0...10	✓
		S1	0...2000	0...8	
		S2	0...1500	0...6	
		S3	0...1000	0...4	
		S4	0...500	0...2	
		S5	0...250	0...1	
		S6	0...100	0...0.4	
		S7	-100...100	-0.4...0.4	
	Meetbereik volumestroom	Adjustable via Modbus Default setting: 0...750'000 m ³ /h Selectable units: m ³ /h, m ³ /s, cfm			
	Nauwkeurigheid druk	Afwijking in vergelijking met het referentietoestel meetbereik ≤500 Pa: ±5 Pa meetbereik >500 Pa: ±10 Pa			
	Stabiliteit op lange termijn	±2.5% FSO (uitgang van volledige omvang) / 4 jr.			
Materialen	Kabelschroefverbinding	PA6, zwart			
	Behuizing	Deksel: PC, oranje Onderkant: PC, oranje Afdichting: NBR70, zwart UV-bestendig			
Veiligheidsgegevens	Beschermingsklasse IEC/EN	III, Veiligheidslaagspanning (SELV, Safety Extra-Low Voltage)			
	Voedingsbron UL	Class 2 Supply			
	Beschermingsgraad IEC/EN	IP65			
	Beschermingsgraad NEMA/UL	NEMA 4X			
	Behuizing	UL-behuizing Type 4X			
	EU-conformiteit	CE-markering			
	IEC/EN-certificering	IEC/EN 60730-1 and IEC/EN 60730-2-6			
	Kwaliteitsnorm	ISO 9001			
	UL Approval	cULus acc. to UL60730-1A/-2-6, CAN/CSA E60730-1			
	Type actie	Type 1			
	Stootspanning dimensionering voeding	0.8 kV			
	Installatiemethode	Independently mounted control			
	Vervuilingsgraad	3			
	Omgevingsvochtigheid	Max. 95% relatieve vochtigheid, niet condenserend			
	Omgevingstemperatuur	-10...50°C [15...122°F]			
Mediumtemperatuur	-10...50°C [15...122°F]				

Veiligheidsaanwijzingen



Dit apparaat is ontworpen voor gebruik in stationaire verwarmings-, ventilatie- en airconditioningsinstallaties en mag niet worden gebruikt buiten het gespecificeerde toepassingsgebied. Niet goedgekeurde aanpassingen zijn verboden. Dit product mag niet worden gebruikt in combinatie met apparatuur die in geval van storing een gevaar vormt voor personen, dieren of materiaal.

Controleer of alle stroom is losgekoppeld voor de installatie. Sluit niet aan op apparatuur die onder spanning staat/in bedrijf is.

Alleen bevoegde specialisten mogen de installatie uitvoeren. Alle relevante wettelijke of institutionele installatievoorschriften moeten worden nageleefd tijdens de installatie.

Het apparaat bevat elektrische en elektronische componenten en mag niet worden weggegooid als huishoudelijk afval. Alle lokale voorschriften en vereisten moeten worden gerespecteerd.

Opmerkingen

Handmatige nulpuntskalibratie

In normaal bedrijf moet nulpuntskalibratie om de 12 maanden worden uitgevoerd.

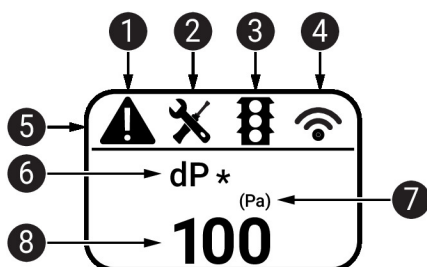
Attentie! Voor het uitvoeren van nulpuntskalibratie moet de voedingsspanning een uur van tevoren worden aangesloten.

- Maak beide buisaansluitingen los van de drukpoorten + en -
- Druk op de knop "Handmatige nulpuntskalibratie" tot de LED continu brandt
- Wacht tot de LED weer knippert en breng de buisaansluitingen weer aan op de drukpoorten (let op + en -)

Indicatoren en werking

Indicatoren

Afhankelijk van het apparaat en het aantal meetwaarden wordt het display automatisch geschaald. Parameters, zoals het in-/uitfaden van gemeten waarden, helderheid en de verkeerslichtfunctie, worden via de app of het bussysteem gewijzigd. Tijdens het opstartproces worden de software- en hardwareversies weergegeven.



- 1 Storing/sensorstoring
- 2 Interval onderhoud/visuele inspectie verstreken
- 3 TLF (verkeerslichtfunctie) actief (drempel voor weergavekleuren verandert)
- 4 Radio actief (niet beschikbaar)
- 5 Statusbalk
- 6 Meetwaarde (* verschijnt als TLF-functie is geactiveerd voor deze waarde)
- 7 Meeteenheid
- 8 Meetwaarde

Meegeliverde onderdelen

Omschrijving	Soort
Montageplaat L-behuizing	A-22D-A10
Kanaalkoppelingskit, PVC-buis 2 m, 2 Aansluitelementen (kunststof) voor 22ADP-..	A-22AP-A08
Kabelschroefverbinding met trekcontlasting $\varnothing 6...8$ mm	
Pluggen	
Schroeven	

Toebehoren

Optionele toebehoren	Omschrijving	Soort
	Luchtkanaalkoppeling, Metaal, L 40 mm, Buisaansluiting 5 mm	A-22AP-A02
	Luchtkanaalkoppeling, Metaal, L 100 mm, Buisaansluiting 5 mm	A-22AP-A04
	Verbindingsadapter flex conduit, M20x1.5, voor kabelschroefverbinding 1 x 6 mm, Multiverpakking 10 stuks	A-22G-A01.1
	Verbindingsadapter flex conduit, M20, voor kabelwartel 2x 6 mm, Multiverpakking 10 stuks	A-22G-A02.1
	Luchtdebietsonde 100 mm voor rond luchtkanaal, min. 2 m/s	EXT-AC-R100
	Luchtdebietsonde 125 mm voor rond luchtkanaal, min. 2 m/s	EXT-AC-R125
	Luchtdebietsonde 160 mm voor rond luchtkanaal, min. 2 m/s	EXT-AC-R160
	Luchtdebietsonde 200 mm voor rond luchtkanaal, min. 2 m/s	EXT-AC-R200
	Luchtdebietsonde 250 mm voor rond luchtkanaal, min. 2 m/s	EXT-AC-R250
	Luchtdebietsonde 315 mm voor rond luchtkanaal, min. 2 m/s	EXT-AC-R315
	Luchtdebietsonde 400 mm voor rond luchtkanaal, min. 2 m/s	EXT-AC-R400
	Luchtdebietsonde 500 mm voor rond luchtkanaal, min. 2 m/s	EXT-AC-R500
	Luchtdebietsonde 630 mm voor rond luchtkanaal, min. 2 m/s	EXT-AC-R630
	Luchtdebietsonde 200 mm voor rechthoekig luchtkanaal, min. 2 m/s	EXT-AC-L200
	Luchtdebietsonde 250 mm voor rechthoekig luchtkanaal, min. 2 m/s	EXT-AC-L250
	Luchtdebietsonde 300 mm voor rechthoekig luchtkanaal, min. 2 m/s	EXT-AC-L300
	Luchtdebietsonde 400 mm voor rechthoekig luchtkanaal, min. 2 m/s	EXT-AC-L400
	Luchtdebietsonde 500 mm voor rechthoekig luchtkanaal, min. 2 m/s	EXT-AC-L500
	Luchtdebietsonde 600 mm voor rechthoekig luchtkanaal, min. 2 m/s	EXT-AC-L600
	Luchtdebietsonde 700 mm voor rechthoekig luchtkanaal, min. 2 m/s	EXT-AC-L700
Tools	Omschrijving	Soort
	Belimo Duct Sensor Assistant App	Belimo Duct Sensor Assistant App
	Bluetooth-dongle voor de Belimo Duct Sensor Assistant App	A-22G-A05
	* Bluetooth-dongle A-22G-A05	
	Gecertificeerd en beschikbaar in Noord-Amerika, de Europese Unie, EVA-Staten en het Verenigd Koninkrijk.	

Service

Aansluiting tools Deze sensor kan worden bediend en geconfigureerd met de Belimo Duct Sensor Assistant App. Bij gebruik van de Belimo Duct Sensor Assistant App is de bluetooth-dongle nodig voor communicatie tussen de app en de Belimo-sensor.

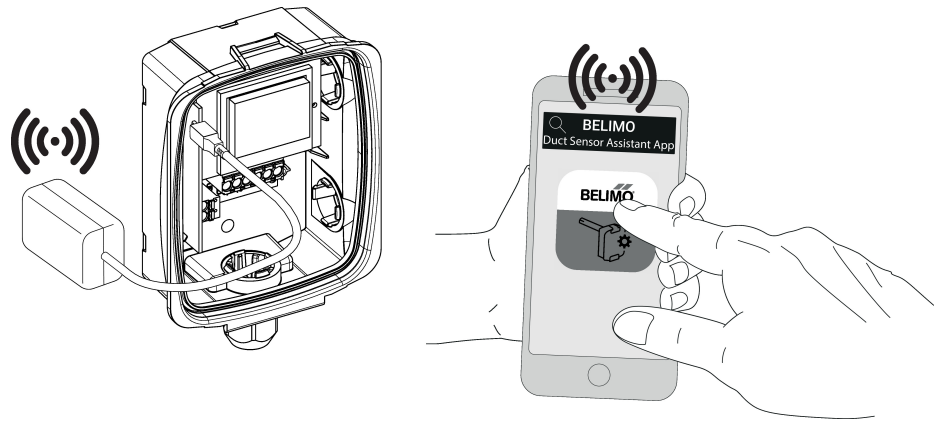
Voor de standaardbediening en -configuratie van de sensor zijn de bluetooth-dongle en de Belimo Duct Sensor Assistant App niet nodig. De sensor wordt vooraf geconfigureerd met de standaardfabrieksinstellingen, zoals hierboven wordt getoond.

Vereisten:

- Bluetooth-dongle (Belimo-onderdeelnummer: A-22G-A05)
- Bluetooth-compatibele smartphone
- Belimo Duct Sensor Assistant App (Google Play & Apple App Store)

Procedure:

- De bluetooth-dongle via de Micro USB-connector op de sensor aansluiten of met behulp van de interface PCB
- De bluetooth-compatibele smartphone met de bluetooth-dongle verbinden
- Configuratie in de Belimo Duct Sensor Assistant App selecteren



Aansluitschema

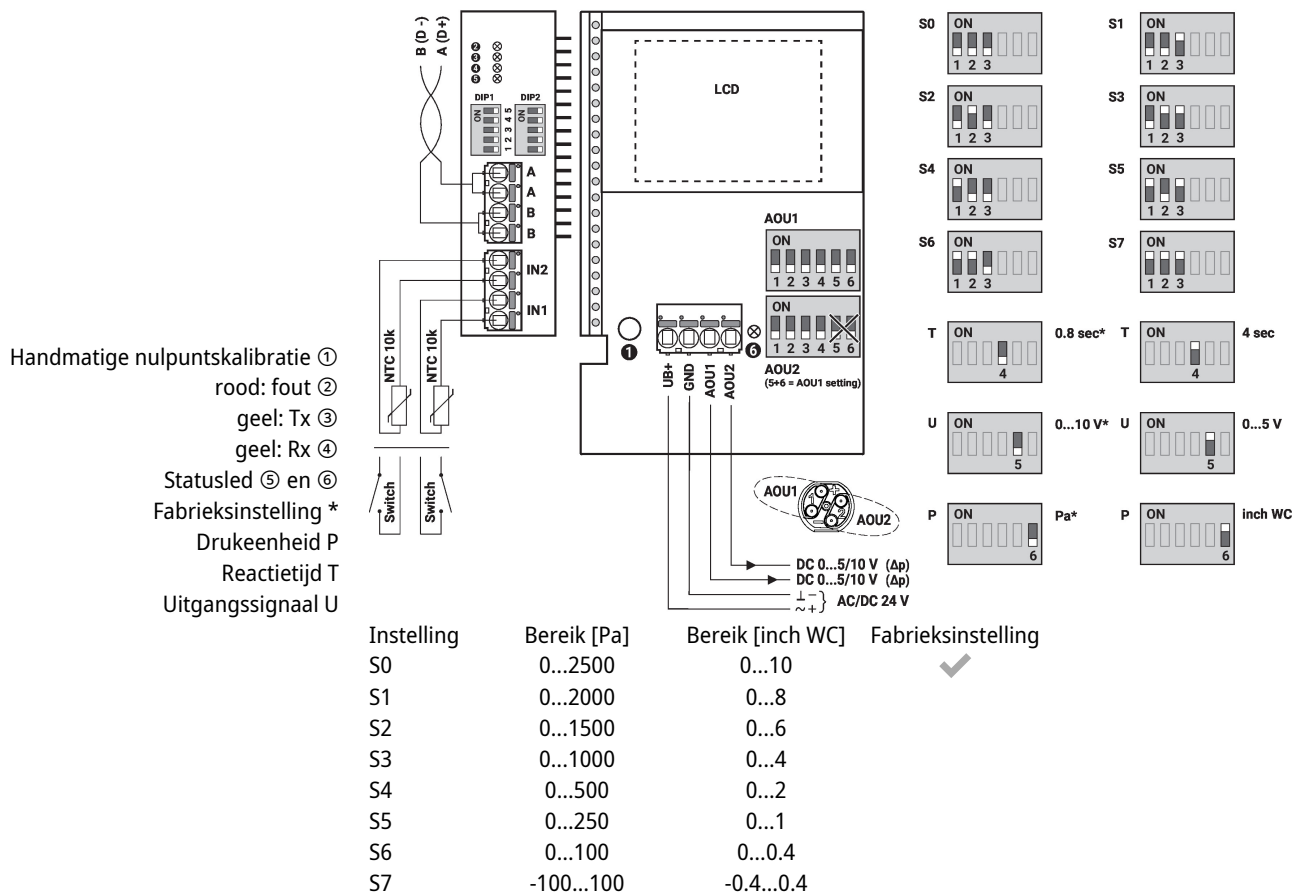
Opmerkingen Voeding vanaf de veiligheidstransformator.



De bedrading van Modbus RTU (RS-485) moet worden uitgevoerd overeenkomstig de relevante voorschriften (www.modbus.org). Het apparaat heeft schakelbare weerstanden voor busbeëindiging.

Modbus-GND: Voeding en communicatie zijn niet galvanisch geïsoleerd. Het aardingsignaal van de apparaten met elkaar verbinden.

Aansluitschema



Gedetailleerde documentatie

Het afzonderlijke document sensor Modbus-register geeft informatie over Modbusregister, adressering, pariteit en busaansluiting (DIP1: adres, DIP2: baudrate, pariteit, busaansluiting)

Naast informatie over de bus zijn de volgende analoge uitgangen beschikbaar:

AOU1: drukverschil 1

AOU2: drukverschil 2

Indien gewenst kunnen de uitgangen AOU1 en AOU2 worden omgeschakeld naar volumestroom via het bussysteem.

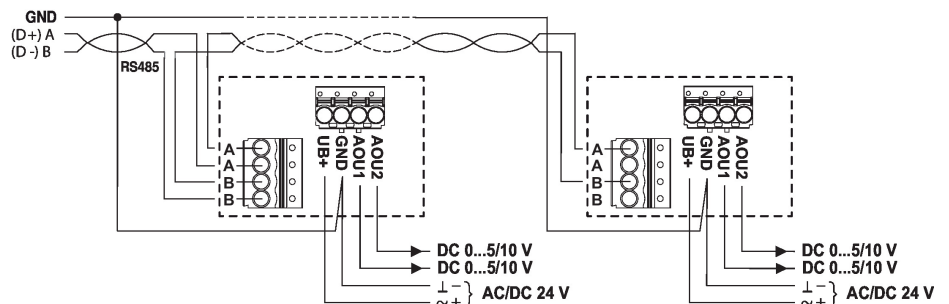
De volumestroom wordt berekend uit het drukverschil, de k-factor en de hoogte.

De fabrieksinstelling voor de k-factor is 1.00 en voor de hoogte 330 meter boven de zeespiegel.

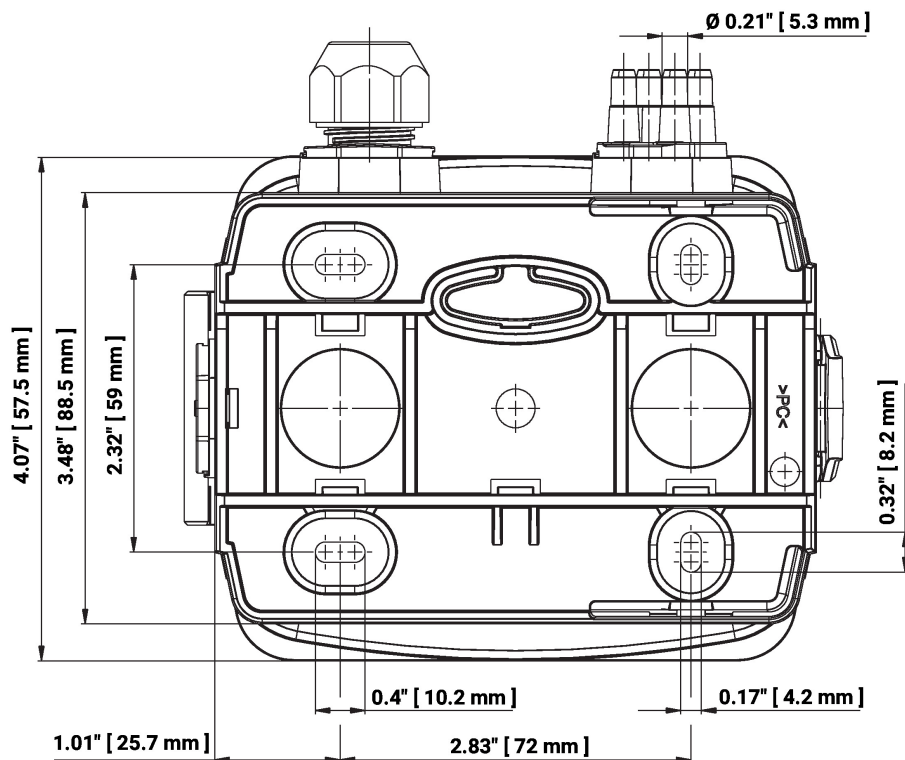
De waarden voor de k-factor en de hoogte kunnen worden gewijzigd via het bussysteem.

De ingangen IN1 en IN2 worden via het bussysteem uitgelezen, verdere informatie in het bussysteemdokument.

Bedrading RS485 Modbus RTU



Afmetingen



Soort

22ADP-154K

Gewicht

0.50 kg

Aanvullende documentatie

- Beschrijving modbus-interface
- Installatiehandleiding