

**Vorstbewaking**

Voor het bewaken van de temperaturen van water/luchtverwarmers in ventilatie- en airconditioningsystemen om vorstschade aan de verwarmingsregisters te voorkomen. De vorstbewaking is uitgerust met een actieve capillaire buis en signaleert continu het vorstgevaar door middel van een signaaluitgang DC 0...10 V (startfunctie) en een 1-polige potentiaalvrije omschakeling.


**Typenoverzicht**

Soort	Uitgangssignaal actieve temperatuur	Uitgangssignaal temperatuurschakelaar	Extra functies	Capillair
20DTS-1P3	0...10 V	Omschakelaar	Automatische of handmatige reset	2 m
20DTS-1P5	0...10 V	Omschakelaar	Automatische of handmatige reset	6 m

**Technische gegevens**

<b>Elektrische gegevens</b>	Nominale spanning	AC 24 V
	Functiebereik	AC 19.2...26.4 V
	Verbruik AC	6.6 VA
	Elektrische aansluiting	Veerklemmenblok aansluiting max. 2,5 mm <sup>2</sup>
	Kabelinvoer	Kabelwartel met trekcontlasting M16x1.5 mm, voor kabel ø5...10 mm
<b>Functionele gegevens</b>	Toepassing	Lucht
	Opmerking uitgangssignaal actief	Temperatuursensor: 0...10 V (± 0...15°C) Aansturing klep: 0...10 V (max. 1 mA)
	Opmerking uitgangssignaal temperatuurschakelaar	Max. schakelstroom 6(2) A @ AC 230 V / 6 A @ DC 24 V
	Schakelbetrouwbaarheid	Min. schakelstroom 100 mA @ AC 12 V
	Analoge ingang	0...10 V (max. 1 mA)
	Display	LED, 2-cijferig display
<b>Meetgegevens</b>	Gemeten waarden	Temperatuur
	Meetbereik temperatuur	0...15°C [32...59°F] Standaardinstelling: 5°C [41°F]
	Verstellingsbereik temperatuur	1...10°C
	Schakelverschil (temperatuur)	Type. 2K
	Stabiliteit op lange termijn	2 K overeenkomstig DIN EN 14597
	Tijdconstante τ (63%) in het luchtkanaal	Typisch 90 s @ 0 m/s Typisch 40 s @ 0.2 m/s
<b>Materialen</b>	Kabelschroefverbinding	PA6, zwart
	Behuizing	Onderkant: PA (RAL 7001, zilvergrijs) Deksel: PA, doorzichtig Dekselkap in ABS
	Capillair	Koper
<b>Veiligheidsgegevens</b>	Beschermingsklasse IEC/EN	III, Veiligheidslaagspanning (SELV, Safety Extra-Low Voltage)

## Veiligheidsgegevens

Beschermingsgraad IEC/EN	IP42
EMC	DIN EN 61326-1
EU-conformiteit	CE-markering
Kwaliteitsnorm	ISO 9001
Omgevingsvochtigheid	Max. 85% relatieve vochtigheid, niet condensierend
Omgevingstemperatuur	-15...55°C [-5...130°F]
Mediumtemperatuur	Tot maximaal 110°C

## Veiligheidsaanwijzingen



Dit apparaat is ontworpen voor gebruik in stationaire verwarmings-, ventilatie- en airconditioningsinstallaties en mag niet worden gebruikt buiten het gespecificeerde toepassingsgebied. Niet goedgekeurde aanpassingen zijn verboden. Dit product mag niet worden gebruikt in combinatie met apparatuur die in geval van storing een gevaar vormt voor personen, dieren of materiaal.

Controleer of alle stroom is losgekoppeld voor de installatie. Sluit niet aan op apparatuur die onder spanning staat/in bedrijf is.

Alleen bevoegde specialisten mogen de installatie uitvoeren. Alle relevante wettelijke of institutionele installatievoorschriften moeten worden nageleefd tijdens de installatie.

Het apparaat bevat elektrische en elektronische componenten en mag niet worden weggegooid als huishoudelijk afval. Alle lokale voorschriften en vereisten moeten worden gerespecteerd.



Tijdens de installatie, het testen, het onderhoud en het verhelpen van problemen met dit product kan het noodzakelijk zijn om aan onder spanning staande elektrische componenten te werken. Deze werkzaamheden moeten worden uitgevoerd door een gekwalificeerde elektricien of een andere persoon die is opgeleid in de omgang met elektrische componenten onder spanning. Als niet alle elektrische veiligheidsmaatregelen worden opgevolgd bij aanraking met elektrische componenten onder spanning kan overlijden of ernstig letsel het gevolg zijn.

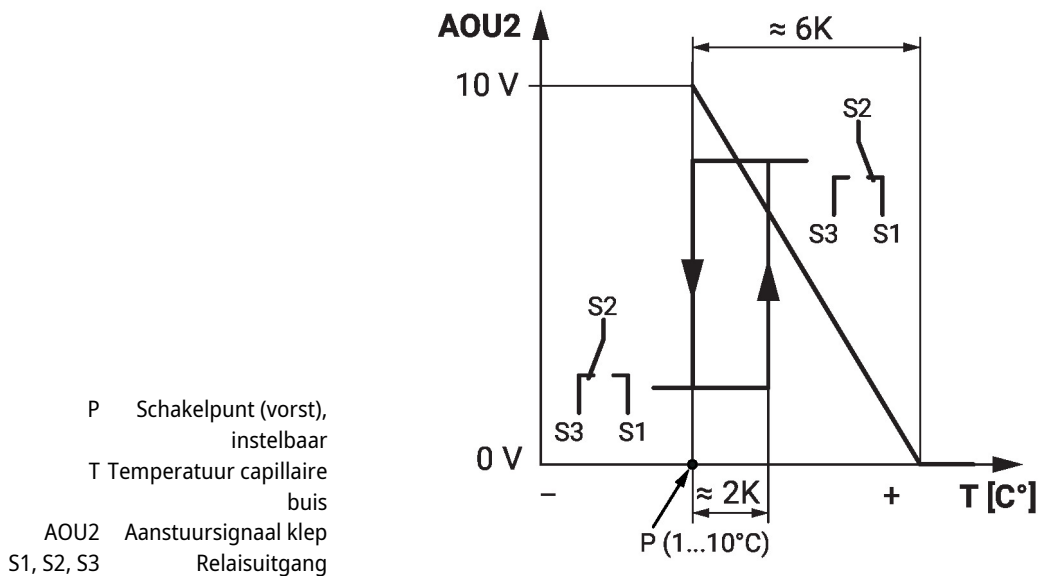
## Productkenmerken

- Werking** Met behulp van een met stoom gevulde capillaire buis en een membraan verkrijgt de vorstsensor de laagste temperatuur die over een lengte van minimaal 250 mm van de capillaire buis optreedt.
- De 20DTS-1.. voert de taak uit door middel van 3 onafhankelijke functies:
1. Continu openen van de verwarmingsklep binnen een proportioneel regelbereik. (AOU2 DC 0...10 V, aansluitklem 5)
  2. Uitschakelen van de ventilatoren en sluiten van de luchtkleppen via het bijbehorende relaiscontact.
  3. Beschikbaar stellen van de verkregen temperatuur voor verder gebruik. (AOU1 DC 0...10 V, aansluitklem 2)
- Het meetsignaal wordt gebruikt als vorstsignaal door de vorstsensor en voor de regeling van de klep. Het vorstsignaal begint te stijgen bij ongeveer 6 K boven de ingestelde vorstwaarde.

**Functietabel opstartfunctie**

Het vorstsignaal wordt toegevoegd aan het stuursignaal van de klep (aansluitklem 4) dat naar de signaalingang Y wordt geleid. Hierdoor beweegt de verwarmingsklep naar de volledig geopende stand - als gevolg van het via de signaaluitgang AOU2 ontvangen stuursignaal - voordat het uitgangsrelais naar de stand "Vorst" omschakelt (aansluitklem S2 - S3). Deze schakeling voorkomt dat de installatie tijdens de startfase regelmatig wordt omgeschakeld.

Om er zeker van te zijn dat altijd de laagste temperatuur langs de capillaire buis wordt verkregen, moet de temperatuur van het membraan in de behuizing altijd hoger zijn dan de temperatuur bij de capillaire buis. Dit wordt gewaarborgd door een verwarmingselement in de behuizing, dat de temperatuur aan het membraan boven 15 °C houdt zolang de omgevingstemperatuur niet tot onder -15 °C daalt.



**Bedrijfsmodi** Er kan uit drie bedrijfsmodi worden gekozen:

Automatisch bedrijf 'Auto'

Als de temperatuur van de capillaire buis na een uitschakeling door vorst stijgt (>2 K), keert het uitgangsrelais automatisch terug naar de normale positie.

Handmatig bedrijf 'Manu'

Als de temperatuur van de capillaire buis na een uitschakeling door vorst stijgt (>2 K), keert het uitgangsrelais alleen naar de normale positie terug als de ingebouwde terugsteltoets wordt ingedrukt of als de voedingsspanning wordt onderbroken (bijv. door middel van een externe resettoets).

Testmodus 'Test'

In de testmodus wordt het uitgangsrelais gedwongen omgeschakeld naar de "Vorst"-positie. Het stuursignaal van de klep AOU2 (aansluitklem 5) wordt niet beïnvloed. Bij omschakeling naar de schakelaarstand 'Manu' blijft de vorststand gehandhaafd. Dit kan geannuleerd worden door op de terugsteltoets te drukken.

**Funciecontrole** Testmodus

De testmodus wordt geselecteerd door gedurende meer dan 2 seconden op toets (3) of (4) te drukken. Op het display worden afwisselend 'tE' en het ingestelde schakelpunt weergegeven. Het uitgangsrelais schakelt naar de vorststand (S2 - S3 gesloten).

Het stuursignaal van de klep AOU2 (aansluitklem 5) wordt niet beïnvloed.

De testmodus wordt uitgeschakeld door toets (3) of (4) gedurende meer dan 2 seconden in te drukken of door een onderbreking van de spanningstoevoer.

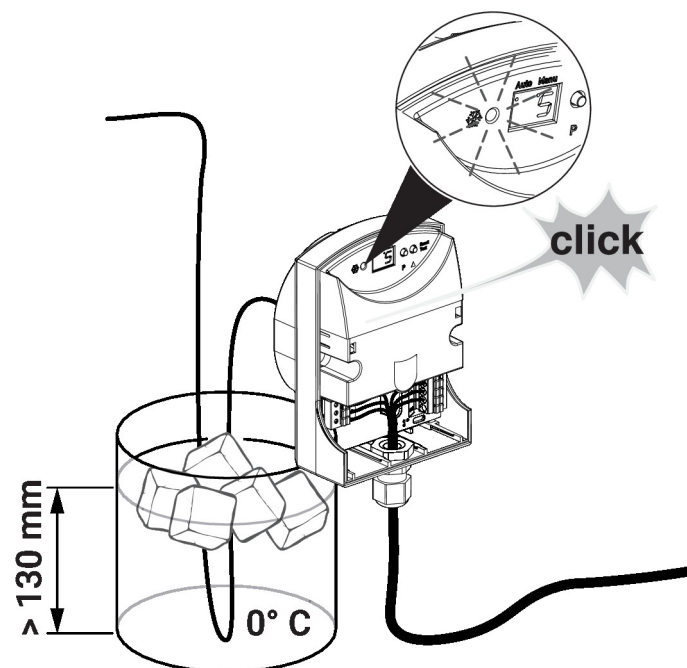
**Controleren van de sondefunctie**

Het schakelpunt instellen op basis van de actuele temperatuur van de capillaire buis.

Indien nodig: het circuit of een ander stuk van de capillaire buis (minstens 250 mm lang) afkoelen tot onder het ingestelde schakelpunt.

Het relaiscontact moet schakelen en de LED (1) moet gaan branden.

De spanning van het meetsignaal kan worden gemeten aan de aansluitklemmen 1 en 2 (zie aansluitschema) (meetbereik: DC 0...10 V  $\pm$  0...15°C).


**Ontgrendelen in vorstpositie**

In de bedrijfsmodus 'Auto' wordt de vorstbewaking automatisch ontgrendeld zodra de temperatuur met ongeveer 2 K stijgt tot boven het schakelpunt.

In de bedrijfsmodus 'Manu' wordt de vorstbewaking in de vorststand vergrendeld. Deze kan worden ontgrendeld door toets (3) of (4) in te drukken of door een onderbreking van de spanningstoevoer.

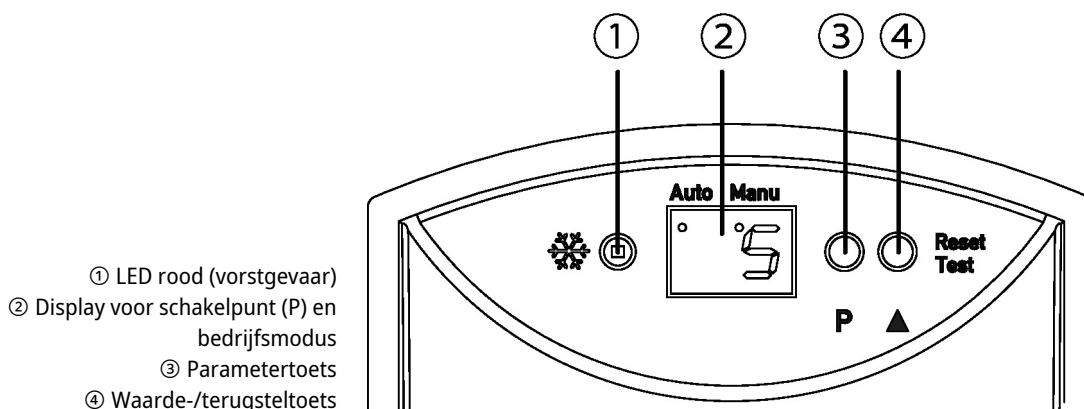
**Foutmelding**

Als de vorstbewaking door een breuk in de capillaire buis niet meer functioneert, schakelt het apparaat om naar vorstmodus, is het relais eveneens omgeschakeld en gaat de LED (1) branden.

Als de spanningstoevoer correct functioneert, knippert het display ' - '.

## Indicatoren en werking

**Bediening** Instellingen worden uitgevoerd met de twee toetsen ③ en ④.


**Instelling schakelpunt vorst (Sp)**

Instelling schakelpunt (Sp)

Toets (3) een keer indrukken (op het display verschijnt SP) en het schakelpunt bij vorst vervolgens selecteren met de toets (4).

Waarden zijn meelopend, automatische overdracht van de waarden na 2 seconden.

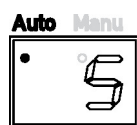
**Instelling bedrijfsmodus (St)**

Bedrijfsmodus (St)

Toets (3) twee keer indrukken en de bedrijfsmodus vervolgens selecteren met de toets (4). Automatische ontgrendeling 'At' (functie als temperatuurbewaking). Handmatige ontgrendeling 'At' (functie als temperatuurbegrenzing).

Waarden zijn meelopend, automatische overdracht van de waarden na 2 seconden.

Automatisch ontgrendelen



Handmatig ontgrendelen

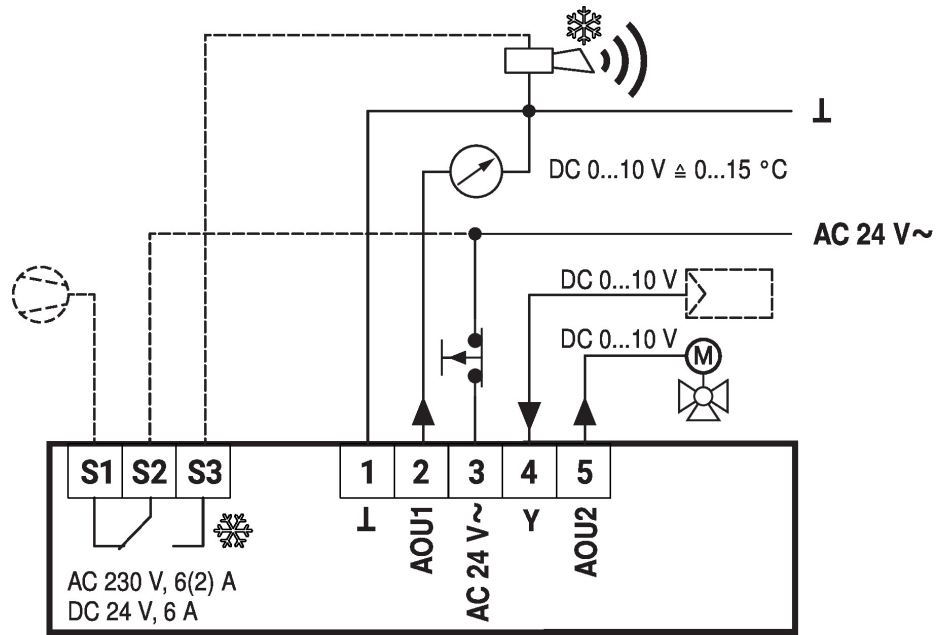

**Meegeleverde onderdelen**

Meegeleverde onderdelen	Omschrijving	Soort
	Montageset, met 6 montagebeugels	A-22D-A08

**Toebehoren**

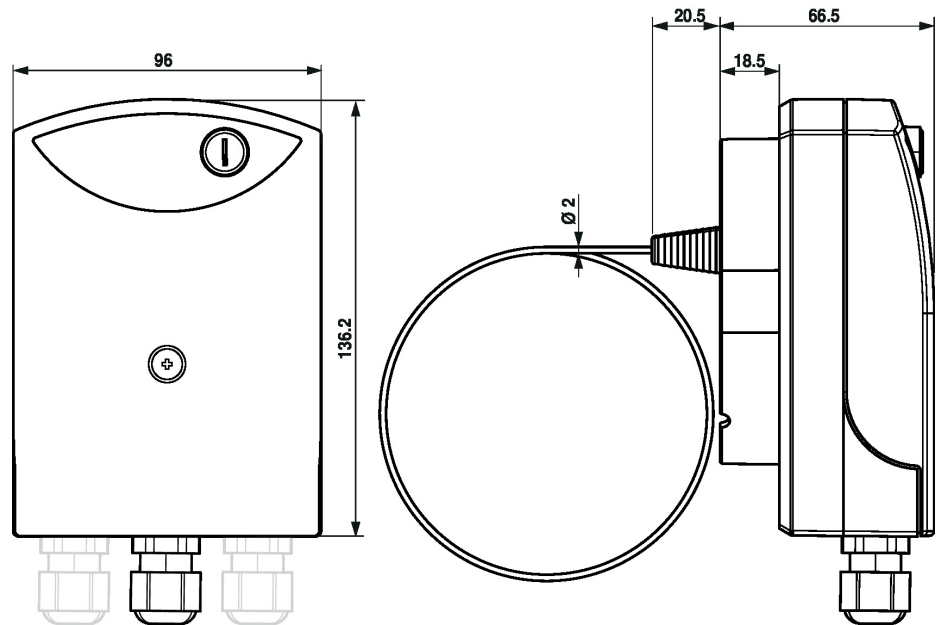
Optionele toebehoren lucht	Omschrijving	Soort
	Montageflens voor vorstbescherming 20DTS-..., Kunststof	A-22D-A12

Aansluitschema



Als het capillair lekt, schakelt de schakelaar om naar de vorststand.  
Min. actieve lengte buismateriaal is 250 mm.  
Toegestane kabellengte bij diameter 1.5 mm<sup>2</sup> is max. 300 m.

Afmetingen



Soort	Gewicht
20DTS-1P3	0.16 kg
20DTS-1P5	0.36 kg

Aanvullende documentatie

- Installatiehandleiding