

Dompel-temperatuursensor met snelle responskenmerken

Voor de temperatuurmeting van vloeibare media. Met 50/100/200 mm roestvrijstalen sonde en aansluiting R 1/2". Behuizing goedgekeurd voor NEMA IP65 / NEMA 4.



Typenoverzicht

Soort	Uitgangssignaal	Sondelengte	Diameter sonde
01PT-1BH	Pt1000	50 mm	6/4 mm
01PT-1BL	Pt1000	100 mm	6/4 mm
01PT-1BP	Pt1000	200 mm	6/4 mm
01PT-1DH	Ni1000TK5000	50 mm	6/4 mm
01PT-1DL	Ni1000TK5000	100 mm	6/4 mm
01PT-1DP	Ni1000TK5000	200 mm	6/4 mm
01PT-1LH	NTC10k (10k2)	50 mm	6/4 mm
01PT-1LL	NTC10k (10k2)	100 mm	6/4 mm
01PT-1LP	NTC10k (10k2)	200 mm	6/4 mm

Technische gegevens

Elektrische gegevens	Elektrische aansluiting	Steekbaar veerklemmenblok aansluiting max. 2,5 mm ²
	Kabelinvoer	Kabelschroefverbinding met trekontlasting ø6...8 mm
Functionele gegevens	Toepassing	Lucht Water
	Uitgangssignaal passieve temperatuur	Pt1000 Ni1000TK5000 NTC10k (10k2)
Meetgegevens	Gemeten waarden	Temperatuur
	Meetbereik temperatuur	Pt.., Ni.. : -50...160°C [-60...320°F] NTC.. : -50...150°C [-60...300°F]
	Nauwkeurigheid passieve temperatuur	Passieve sensoren afhankelijk van het gebruikte type Pt.. : Class B, ±0.3°C @ 0°C [±0.5°F @ 32°F] Ni.. : ±0.4°C @ 0°C [±0.7°F @ 32°F] NTC.. : ±0.2°C @ 25°C [±0.35°F @ 77°F]
	Meetstroom	Pt1000: <0.3 mA @ 0°C [32°F] Ni1000TK5000: <0.3 mA @ 0°C [32°F] NTC10k (10k2): <2 mA @ 25°C [77°F]
	Tijdconstante τ (63%) in de waterleiding	Typisch 2.5 s
Materialen	Kabelschroefverbinding	Plugadapter: PA66, zwart Moer: PA6, zwart
	Behuizing	Deksel: PC, oranje Onderkant: PC, oranje Afdichting: NBR70, zwart UV-bestendig

Materialen	Sensor dompelbuis	Roestvrij staal V4A (1.4404, 1.4571) Draad R 1/2" Nominale druk PN10
Veiligheidsgegevens	Beschermingsklasse IEC/EN	III, Veiligheidslaagspanning (PELV, Protective extra-low voltage)
	Voedingsbron UL	Class 2 Supply
	Beschermingsgraad IEC/EN	IP65
	Beschermingsgraad NEMA/UL	NEMA 4X
	Behuizing	UL-behuizing Type 4X
	EU-conformiteit	CE-markering
	IEC/EN-certificering	IEC/EN 60730-1
	Kwaliteitsnorm	ISO 9001
	UL Approval	cULus acc. to UL60730-1A/-2-9, CAN/CSA E60730-1/-2-9
	Type actie	Type 1
	Stootspanning dimensionering voeding	0.8 kV
	Installatiemethode	Independently mounted control
	Vervuilingsgraad	3
	Omgevingsvochtigheid	Max. 95% relatieve vochtigheid, niet condenserend
	Omgevingstemperatuur	-35...50°C [-30...122°F]
	Mediumtemperatuur	Pt., Ni.. : -50...160°C [-60...320°F] NTC.. : -50...150°C [-60...300°F]
Behuizing oppervlaktemperatuur	Max. 90°C [195°F]	

Veiligheidsaanwijzingen


Dit apparaat is ontworpen voor gebruik in stationaire verwarmings-, ventilatie- en airconditioningsinstallaties en mag niet worden gebruikt buiten het gespecificeerde toepassingsgebied. Niet goedgekeurde aanpassingen zijn verboden. Dit product mag niet worden gebruikt in combinatie met apparatuur die in geval van storing een gevaar vormt voor personen, dieren of materiaal.

Controleer of alle stroom is losgekoppeld voor de installatie. Sluit niet aan op apparatuur die onder spanning staat/in bedrijf is.

Alleen bevoegde specialisten mogen de installatie uitvoeren. Alle relevante wettelijke of institutionele installatievoorschriften moeten worden nageleefd tijdens de installatie.

Het apparaat bevat elektrische en elektronische componenten en mag niet worden weggegooid als huishoudelijk afval. Alle lokale voorschriften en vereisten moeten worden gerespecteerd.

Opmerkingen
Algemene opmerkingen met betrekking tot sensoren

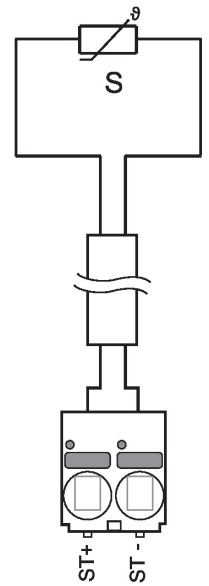
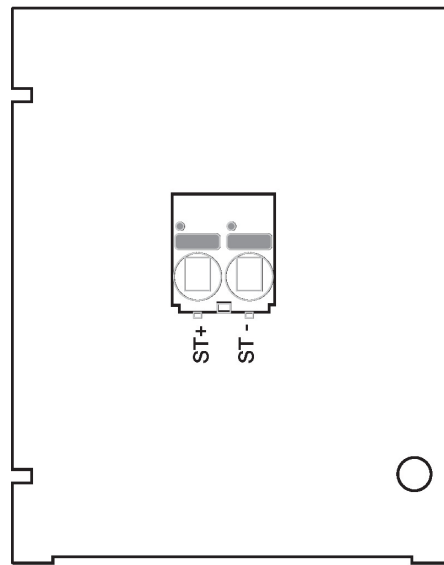
Wegens zelfverwarming met 2-aderige passieve sensoren beïnvloedt de voedingsaderstroom de meetnauwkeurigheid. De voedingsstroom mag daarom niet hoger zijn dan de meetstroomwaarden die in dit datablad worden vermeld.

Bij gebruik van lange aansluitkabels (afhankelijk van de gebruikte dwarsdoorsnede) moet met de kabelweerstand rekening worden gehouden. Hoe lager de impedantie van de gebruikte sensor, hoe groter de invloed van de leidingweerstand op de meting vanwege de generatie van een offset.

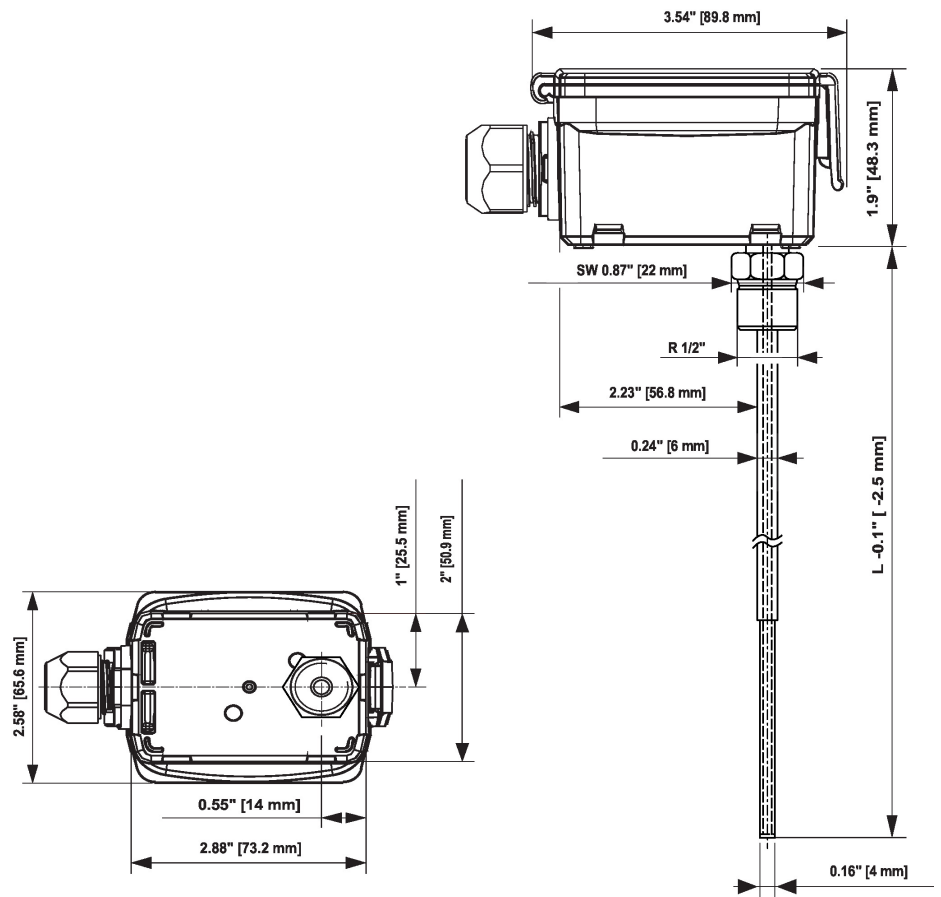
Toebehoren

Optionele toebehoren	Omschrijving	Soort
	Verbindingsadapter flex conduit, M20x1.5, voor kabelschroefverbinding 1 x 6 mm, Multiverpakking 10 stuks	A-22G-A01.1

Aansluitschema



Afmetingen



Soort	Sondelengte	Gewicht
01PT-1BH	50 mm	0.17 kg
01PT-1BL	100 mm	0.17 kg
01PT-1BP	200 mm	0.19 kg
01PT-1DH	50 mm	0.17 kg
01PT-1DL	100 mm	0.17 kg
01PT-1DP	200 mm	0.19 kg

Soort	Sondelengte	Gewicht
01PT-1LH	50 mm	0.17 kg
01PT-1LL	100 mm	0.17 kg
01PT-1LP	200 mm	0.19 kg

Aanvullende documentatie

- Installatiehandleiding
- Weerstandskarakteristieken