

Temperatuursensor voor oppervlakaanraking voor leidingtoepassingen. Messing contactpen met veerlading voor snelle reactie en nauwkeurige aflezing.


Typenoverzicht

Soort	Uitgangssignaal passieve temperatuur
01HT-1A	Pt100
01HT-1B	Pt1000
01HT-1C	Ni1000
01HT-1D	Ni1000TK5000
01HT-1F	NTC1k8
01HT-1L	NTC10k (10k2)
01HT-1Q	NTC20k

Technische gegevens

Elektrische gegevens	Elektrische aansluiting	Steekbaar veerklemmenblok aansluiting max. 2,5 mm ²
	Kabelinvoer	Kabelschroefverbinding met trekcontasting $\varnothing 6...8$ mm
Functionele gegevens	Toepassing	Water
	Uitgangssignaal passieve temperatuur	Pt100 Pt1000 Ni1000 Ni1000TK5000 NTC1k8 NTC10k (10k2) NTC20k
Meetgegevens	Gemeten waarden	Temperatuur
	Meetbereik temperatuur	-35...90°C [-30...195°F]
	Nauwkeurigheid passieve temperatuur	Passieve sensoren afhankelijk van het gebruikte type Pt.. : Class B, $\pm 0.3^\circ\text{C}$ @ 0°C [$\pm 0.5^\circ\text{F}$ @ 32°F] Ni.. : $\pm 0.4^\circ\text{C}$ @ 0°C [$\pm 0.7^\circ\text{F}$ @ 32°F] NTC1k8 : $\pm 0.5^\circ\text{C}$ @ 25°C [$\pm 0.9^\circ\text{F}$ @ 77°F] NTC.. : $\pm 0.2^\circ\text{C}$ @ 25°C [$\pm 0.35^\circ\text{F}$ @ 77°F]
	Meetstroom	Pt100: < 1 mA @ 0°C [32°F] Pt1000: < 0.3 mA @ 0°C [32°F] Ni1000: < 0.3 mA @ 0°C [32°F] Ni1000TK5000: < 0.3 mA @ 0°C [32°F] NTC1k8: < 0.1 mA @ 25°C [77°F] NTC10k (10k2): < 2 mA @ 25°C [77°F] NTC20k: < 0.5 mA @ 25°C [77°F]
	Tijdconstante τ (63%) op de waterleiding	Met warmtegeleidingspasta Typisch 16 s
Materialen	Kabelschroefverbinding	PA6, zwart

Materialen	Behuizing	Deksel: PC, oranje Onderkant: PC, oranje Afdichting: NBR70, zwart UV-bestendig
Veiligheidsgegevens	Beschermingsklasse IEC/EN	III, Veiligheidslaagspanning (PELV, Protective extra-low voltage)
	Voedingsbron UL	Class 2 Supply
	Beschermingsgraad IEC/EN	IP54
	Beschermingsgraad NEMA/UL	NEMA 1
	Behuizing	UL-behuizing Type 1
	EU-conformiteit	CE-markering
	IEC/EN-certificering	IEC/EN 60730-1
	Kwaliteitsnorm	ISO 9001
	UL Approval	cULus acc. to UL60730-1A/-2-9, CAN/CSA E60730-1/-2-9
	Type actie	Type 1
	Stootspanning dimensionering voeding	0.8 kV
	Installatiemethode	Independently mounted control
	Method of mounting control	Opbouwmontage
	Vervuilingsgraad	2
	Omgevingsvochtigheid	Max. 95% relatieve vochtigheid, niet condenserend
	Omgevingstemperatuur	-35...50°C [-30...122°F]
	Mediumtemperatuur	-35...90°C [-30...195°F]
Behuizing oppervlaktemperatuur	Max. 90°C [195°F]	

Veiligheidsaanwijzingen



Dit apparaat is ontworpen voor gebruik in stationaire verwarmings-, ventilatie- en airconditioningsinstallaties en mag niet worden gebruikt buiten het gespecificeerde toepassingsgebied. Niet goedgekeurde aanpassingen zijn verboden. Dit product mag niet worden gebruikt in combinatie met apparatuur die in geval van storing een gevaar vormt voor personen, dieren of materiaal.

Controleer of alle stroom is losgekoppeld voor de installatie. Sluit niet aan op apparatuur die onder spanning staat/in bedrijf is.

Alleen bevoegde specialisten mogen de installatie uitvoeren. Alle relevante wettelijke of institutionele installatievoorschriften moeten worden nageleefd tijdens de installatie.

Het apparaat bevat elektrische en elektronische componenten en mag niet worden weggegooid als huishoudelijk afval. Alle lokale voorschriften en vereisten moeten worden gerespecteerd.

Opmerkingen

Algemene opmerkingen met betrekking tot sensoren

Wegens zelfverwarming met 2-aderige passieve sensoren beïnvloedt de voedingsaderstroom de meetnauwkeurigheid. De voedingsstroom mag daarom niet hoger zijn dan de meetstroomwaarden die in dit datablad worden vermeld.

Bij gebruik van lange aansluitkabels (afhankelijk van de gebruikte dwarsdoorsnede) moet met de kabelweerstand rekening worden gehouden. Hoe lager de impedantie van de gebruikte sensor, hoe groter de invloed van de leidingweerstand op de meting vanwege de generatie van een offset.

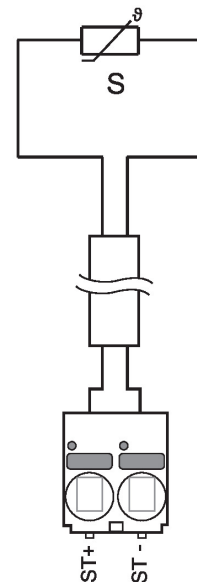
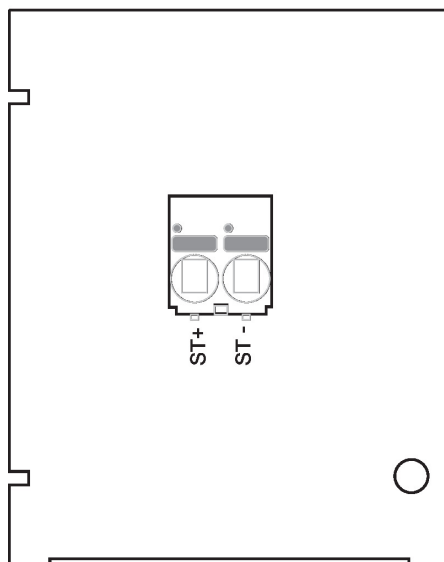
Meegeleverde onderdelen

Meegeleverde onderdelen	Omschrijving	Soort
	Bevestigingsband, voor leidingen $\varnothing 20 \dots 110$ mm [0.8...4.3"]	A-22P-A47

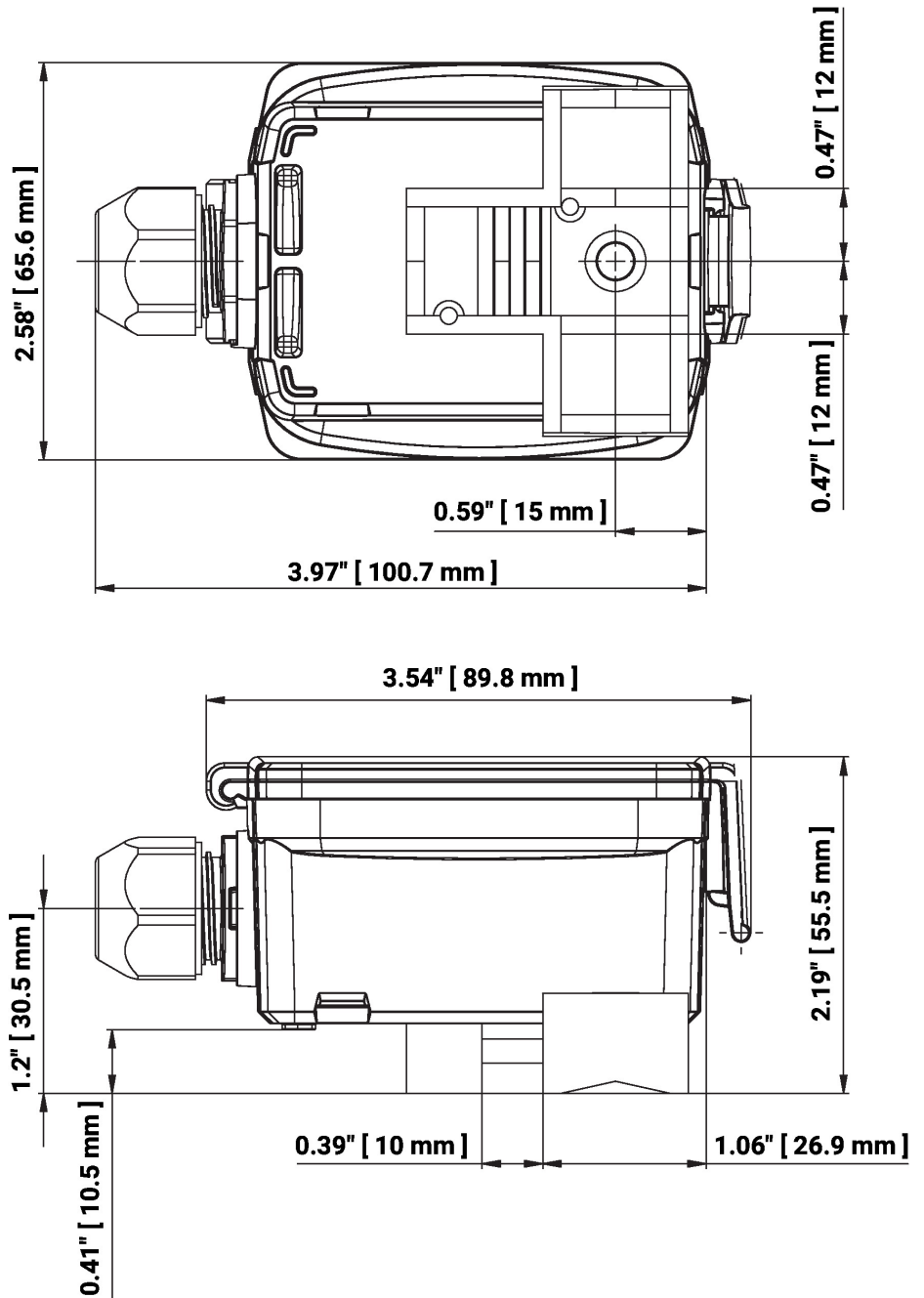
Toebehoren

Optionele toebehoren	Omschrijving	Soort
	Bevestigingsband, voor leidingen $\varnothing 20 \dots 250$ mm [0.8...9.8"]	A-22P-A49
	Spuit met thermische pasta	A-22P-A44
	Verbindingsadapter flex conduit, M20x1.5, voor kabelschroefverbinding 1 x 6 mm, Multiverpakking 10 stuks	A-22G-A01.1

Aansluitschema



Afmetingen



Soort	Gewicht
01HT-1A	0.15 kg
01HT-1B	0.15 kg
01HT-1C	0.15 kg
01HT-1D	0.15 kg
01HT-1F	0.15 kg
01HT-1L	0.15 kg
01HT-1Q	0.15 kg

Aanvullende documentatie

- Installatiehandleiding
- Weerstandskarakteristieken