

Voor het meten van de temperatuur in kanaaltoepassingen. In combinatie met een roestvrijstalen of messing dompelbuis ook bruikbaar voor leidingtoepassingen. Behuizing goedgekeurd voor IP65 / NEMA 4X.



Typenoverzicht

Soort	Uitgangssignaal	Sondelengte	Diameter sonde
01DT-1CH	Ni1000	50 mm	6 mm
01DT-1CL	Ni1000	100 mm	6 mm
01DT-1CN	Ni1000	150 mm	6 mm
01DT-1CP	Ni1000	200 mm	6 mm
01DT-1CR	Ni1000	300 mm	6 mm
01DT-1CT	Ni1000	450 mm	6 mm

Technische gegevens

Elektrische gegevens	Elektrische aansluiting	Steekbaar veerklemmenblok aansluiting max. 2,5 mm ²
	Kabelinvoer	Kabelschroefverbinding met trekcontlasting $\varnothing 6...8$ mm
Functionele gegevens	Toepassing	Lucht Water
	Uitgangssignaal passieve temperatuur	Ni1000
Meetgegevens	Gemeten waarden	Temperatuur
	Meetbereik temperatuur	-50...160°C [-60...320°F]
	Nauwkeurigheid passieve temperatuur	$\pm 0.4^{\circ}\text{C}$ @ 0°C [$\pm 0.7^{\circ}\text{F}$ @ 32°F]
	Meetstroom	<0.3 mA @ 21°C [70°F]
	Tijdconstante τ (63%) in het luchtkanaal	Typisch 210 s @ 0 m/s Typisch 46 s @ 3 m/s
	Tijdconstante τ (63%) in de waterleiding	Met dompelbuis A-22P-A.. en warmtegeleidingspasta Typisch 7 s met dompelbuis van messing Typisch 9 s met dompelbuis van roestvrij staal
Materialen	Kabelschroefverbinding	Plugadapter: PA66, zwart Moer: PA6, zwart
	Behuizing	Deksel: PC, oranje Onderkant: PC, oranje Afdichting: NBR70, zwart UV-bestendig
	Sondemateriaal	V4A (1.4404)
Veiligheidsgegevens	Beschermingsklasse IEC/EN	III, Veiligheidslaagspanning (PELV, Protective extra-low voltage)
	Voedingsbron UL	Class 2 Supply
	Beschermingsgraad IEC/EN	IP65
	Beschermingsgraad NEMA/UL	NEMA 4X

Veiligheidsgegevens

EU-conformiteit	CE-markering
IEC/EN-certificering	IEC/EN 60730-1
Kwaliteitsnorm	ISO 9001
UL Approval	cULus acc. to UL60730-1A/-2-9, CAN/CSA E60730-1/-2-9
Type actie	Type 1
Stootspanning dimensionering voeding	0.8 kV
Installatiemethode	Independently mounted control
Vervuilingsgraad	3
Omgevingsvochtigheid	Max. 95% relatieve vochtigheid, niet condenserend
Omgevingstemperatuur	-35...50°C [-30...122°F]
Mediumtemperatuur	-50...160°C [-60...320°F]
Behuizing oppervlaktemperatuur	Max. 90°C [195°F]

Veiligheidsaanwijzingen


Dit apparaat is ontworpen voor gebruik in stationaire verwarmings-, ventilatie- en airconditioningsinstallaties en mag niet worden gebruikt buiten het gespecificeerde toepassingsgebied. Niet goedgekeurde aanpassingen zijn verboden. Dit product mag niet worden gebruikt in combinatie met apparatuur die in geval van storing een gevaar vormt voor personen, dieren of materiaal.

Controleer of alle stroom is losgekoppeld voor de installatie. Sluit niet aan op apparatuur die onder spanning staat/in bedrijf is.

Alleen bevoegde specialisten mogen de installatie uitvoeren. Alle relevante wettelijke of institutionele installatievoorschriften moeten worden nageleefd tijdens de installatie.

Het apparaat bevat elektrische en elektronische componenten en mag niet worden weggegooid als huishoudelijk afval. Alle lokale voorschriften en vereisten moeten worden gerespecteerd.

Opmerkingen
Algemene opmerkingen met betrekking tot sensoren

Wegens zelfverwarming met 2-aderige passieve sensoren beïnvloedt de voedingsaderstroom de meetnauwkeurigheid. De voedingsstroom mag daarom niet hoger zijn dan de meetstroomwaarden die in dit datablad worden vermeld.

Bij gebruik van lange aansluitkabels (afhankelijk van de gebruikte dwarsdoorsnede) moet met de kabelweerstand rekening worden gehouden. Hoe lager de impedantie van de gebruikte sensor, hoe groter de invloed van de leidingweerstand op de meting vanwege de generatie van een offset.

Leveringsomvang

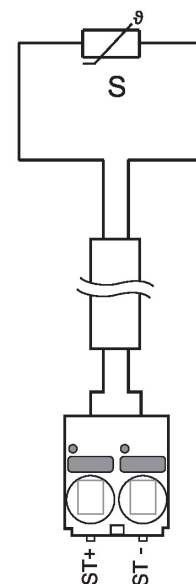
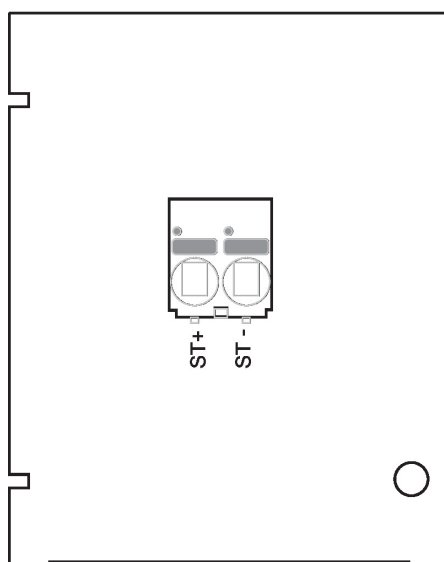
Parts included	Omschrijving	Soort
	Montageclip, met schroeven en zelfklevende folie	A-22D-A11

Toebehoren

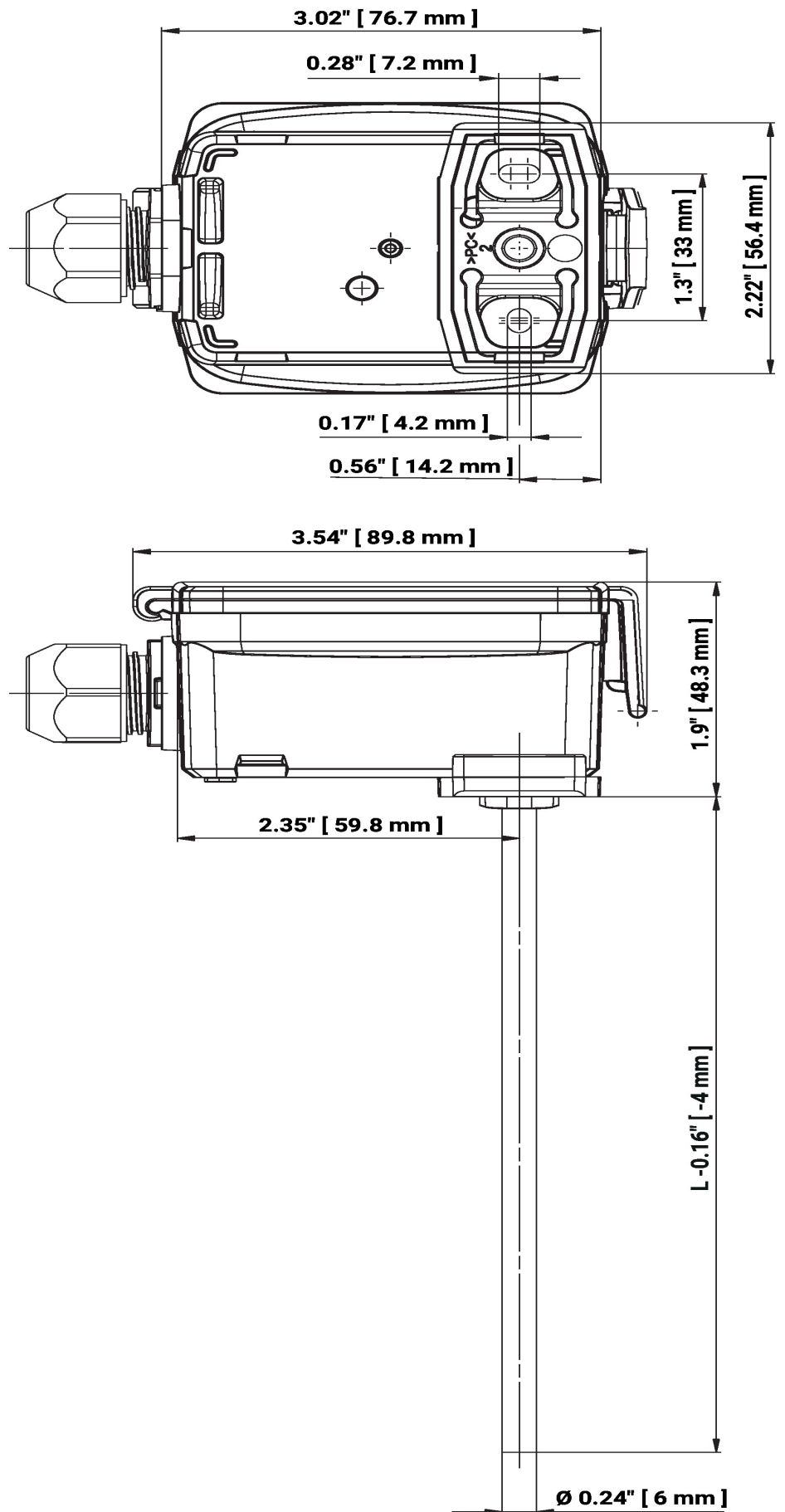
Optionele toebehoren	Omschrijving	Soort
	Montageplaat S-behuizing	A-22D-A09
	Verbindingsadapter flex conduit, M20x1.5, voor kabelschroefverbinding 1 x 6 mm, Multiverpakking 10 stuks	A-22G-A01.1
Optionele toebehoren lucht	Omschrijving	Soort
	Montageflens voor sensorbuis 6 mm, tot max. 120°C [248°F], Kunststof	A-22D-A03
	Montageflens voor sensorbuis 6 mm, tot maximaal 260°C, Messing	A-22D-A05

Aanbevolen toebehoren water
Omschrijving
Soort

Dompelbuis Roestvrij staal, 50 mm, G 1/2", SW27	A-22P-A06
Dompelbuis Messing, 50 mm, R 1/2", SW22	A-22P-A18
Spuit met thermische pasta	A-22P-A44
Klemschroefverbinding, Roestvrij staal, G 1/4" (buitendraad) voor 6 mm, met snijring	A-22P-A45
Dompelbuis Roestvrij staal, 100 mm, G 1/2", SW27	A-22P-A08
Dompelbuis Messing, 100 mm, R 1/2", SW22	A-22P-A20
Koudebarrière, Kunststof, L 50 mm, voor dompelbuis A-22P-A.	A-22P-A51
Dompelbuis Roestvrij staal, 150 mm, G 1/2", SW27	A-22P-A10
Dompelbuis Messing, 150 mm, R 1/2", SW22	A-22P-A22
Adapter voor Siemens-dompelbuis	A-22P-A53
Dompelbuis Roestvrij staal, 200 mm, G 1/2", SW27	A-22P-A12
Dompelbuis Messing, 200 mm, R 1/2", SW22	A-22P-A24
Dompelbuis Roestvrij staal, 300 mm, G 1/2", SW27	A-22P-A14
Dompelbuis Messing, 300 mm, R 1/2", SW22	A-22P-A26
Dompelbuis Roestvrij staal, 250 mm, G 1/2", SW27	A-22P-A29
Dompelbuis Messing, 250 mm, R 1/2", SW22	A-22P-A30
Dompelbuis Roestvrij staal, 450 mm, G 1/2", SW27	A-22P-A16
Dompelbuis Messing, 450 mm, R 1/2", SW22	A-22P-A28

Aansluitschema


Afmetingen



L = sondelengte

Soort	Sondelengte	Gewicht
01DT-1CH	50 mm	0.12 kg
01DT-1CL	100 mm	0.12 kg
01DT-1CN	150 mm	0.13 kg
01DT-1CP	200 mm	0.13 kg
01DT-1CR	300 mm	0.14 kg
01DT-1CT	450 mm	0.15 kg

Aanvullende documentatie

- Installatiehandleiding
- Weerstandskarakteristieken
- Calculator voor sensorlengte