

Vorstbewaking

Voor het bewaken van de temperaturen van water/luchtverwarmers in ventilatie- en airconditioningsystemen om vorstschade aan de koelregisters te voorkomen. Handmatige of automatische resetversies en instelbare gewenste waarden. Het vorstalarm is uitgerust met een enkelpolige wisselchakelaar (SPDT).


Typenoverzicht

Soort	Uitgangssignaal vorstbeschermingschakelaar	Extra functies	Capillair
01ATS-104XC	Omschakelaar	Handmatige reset	3 m
01ATS-105XC	Omschakelaar	Handmatige reset	6 m
01ATS-1040B	Omschakelaar	Automatisch resetten	3 m
01ATS-1050B	Omschakelaar	Automatisch resetten	6 m

Technische gegevens

Elektrische gegevens	Elektrische aansluiting	Veerklemmenblok aansluiting max. 2,5 mm ²
	Kabelinvoer	Kabelwartel met trekcontlasting M20x1.5 mm, voor kabel ø6...12 mm
Functionele gegevens	Toepassing	Lucht
	Opmerking uitgangssignaal vorstbeschermingschakelaar	AC 230 V 16 (2.5) A @ schakelaarstand 1-2 AC 230 V 2 (0.4) A @ schakelaarstand 1-4 DC 230 V 0.25 A
	Schakelbetrouwbaarheid	Min. schakelstroom 100 mA @ AC / DC 24 V
Meetgegevens	Gemeten waarden	Temperatuur
	Meetbereik temperatuur	-10...15°C [15...60°F] Standaardinstelling: 5°C [41°F]
	Verstellingsbereik temperatuur	-10...15°C
	Schakelverschil (temperatuur)	1.5 K (±1 K tolerantie)
	Nauwkeurigheid passieve temperatuur	Instelnaauwkeurigheid: ±2 K
	Stabiliteit op lange termijn	2 K overeenkomstig DIN EN 14597
	Tijdconstante τ (63%) in het luchtkanaal	Typisch <25 s @ 1 m/s
Materialen	Kabelschroefverbinding	PA6, zwart
	Behuizing	Onderkant: PA (RAL 7001, zilvergrijs) Deksel: ABS met inspectieglass (PMMA) Afdichting: NBR
	Capillair	Koper
Veiligheidsgegevens	Beschermingsgraad IEC/EN	IP65
	EU-conformiteit	CE-markering
	Kwaliteitsnorm	ISO 9001
	Omgevingsvochtigheid	Max. 95% relatieve vochtigheid, niet condenserend
	Omgevingstemperatuur	-20...80°C [-5...175°F]

Veiligheidsgegevens

Opmerking omgevingstemperatuur	De omgevingstemperatuur moet minstens +2 K hoger zijn dan het schakelpunt.
Mediumtemperatuur	Tot maximaal 120°C

Veiligheidsaanwijzingen


Dit apparaat is ontworpen voor gebruik in stationaire verwarmings-, ventilatie- en airconditioningsinstallaties en mag niet worden gebruikt buiten het gespecificeerde toepassingsgebied. Niet goedgekeurde aanpassingen zijn verboden. Dit product mag niet worden gebruikt in combinatie met apparatuur die in geval van storing een gevaar vormt voor personen, dieren of materiaal.

Controleer of alle stroom is losgekoppeld voor de installatie. Sluit niet aan op apparatuur die onder spanning staat/in bedrijf is.

Alleen bevoegde specialisten mogen de installatie uitvoeren. Alle relevante wettelijke of institutionele installatievoorschriften moeten worden nageleefd tijdens de installatie.

Het apparaat bevat elektrische en elektronische componenten en mag niet worden weggegooid als huishoudelijk afval. Alle lokale voorschriften en vereisten moeten worden gerespecteerd.



Tijdens de installatie, het testen, het onderhoud en het verhelpen van problemen met dit product kan het noodzakelijk zijn om aan onder spanning staande elektrische componenten te werken. Deze werkzaamheden moeten worden uitgevoerd door een gekwalificeerde elektricien of een andere persoon die is opgeleid in de omgang met elektrische componenten onder spanning. Als niet alle elektrische veiligheidsmaatregelen worden opgevolgd bij aanraking met elektrische componenten onder spanning kan overlijden of ernstig letsel het gevolg zijn.

Opmerkingen

Schakelfuntie	Als de capillaire leiding tot onder de ingevoerde gewenste waarde daalt, over een lengte van 150 mm met 3 m en over een lengte van 300 mm met 6 m, wordt het elektrische circuit 1-2 geopend, terwijl het elektrische circuit 1-4 wordt gesloten vanwege de omschakelfunctie.
----------------------	---

Resetfunctie Automatisch resetten

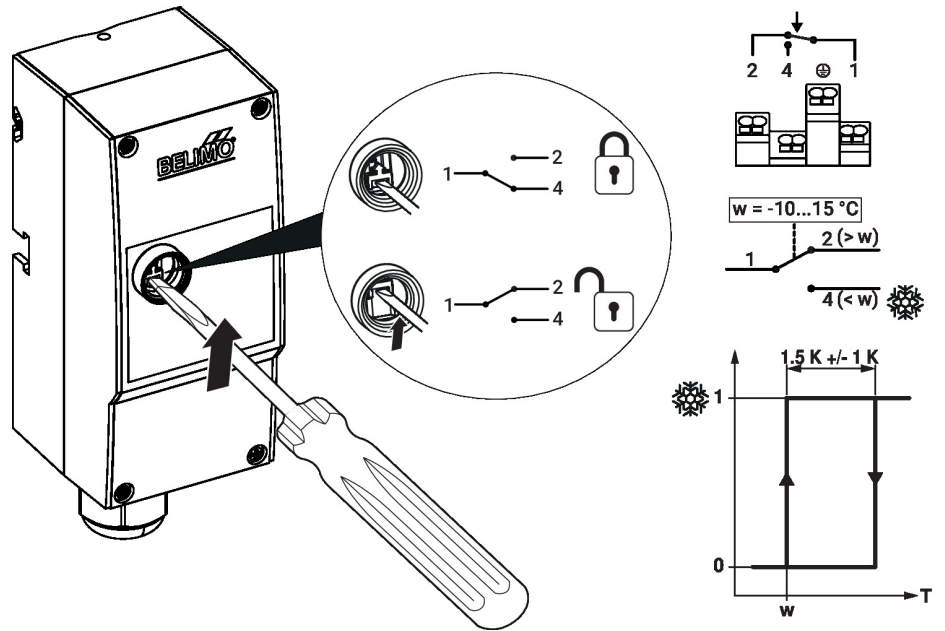
Als de temperatuur stijgt, wordt de microschakelaar automatisch teruggeschakeld naar de oorspronkelijke positie.

Als het meetsysteem onherstelbaar beschadigd is (bijv. als het expansiemedium ontsnapt), daalt de druk in het membraan en wordt het elektrische circuit 1-2 permanent geopend en het elektrische circuit 1-4 gesloten.

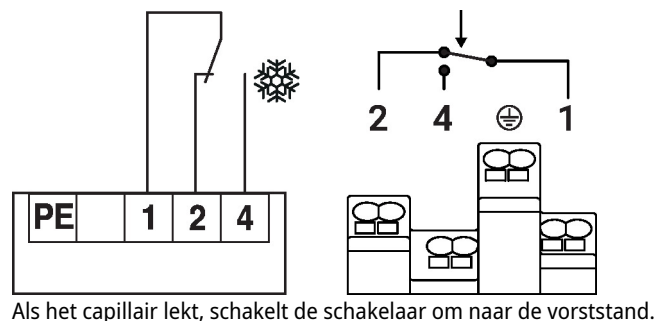
Handmatige reset

De uitvoeringen met handmatige reset worden automatisch vergrendeld als de temperatuur daalt en kunnen alleen handmatig worden ontgrendeld nadat de temperatuur is gestegen.

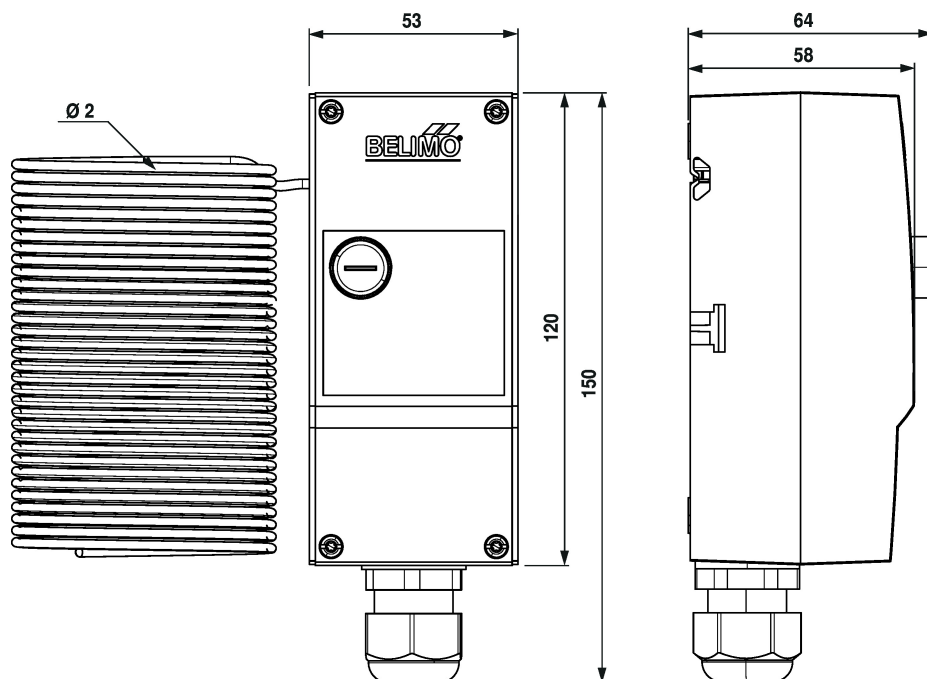
Als het meetsysteem onherstelbaar beschadigd is (bijv. als het expansiemedium ontsnapt), daalt de druk in het membraan en wordt het elektrische circuit 1-2 permanent geopend en het elektrische circuit 1-4 gesloten.


Leveringsomvang

Parts included	Omschrijving	Soort
	Montageset, met 6 montagebeugels	A-22D-A08

Aansluitschema


Afmetingen



Soort	Gewicht
01ATS-104XC	0.24 kg
01ATS-105XC	0.36 kg
01ATS-1040B	0.24 kg
01ATS-1050B	0.36 kg

Aanvullende documentatie

- Installatiehandleiding