

HF-Matchbox Red

HF-M RED 114 SH TL/TL5 230-240V

HF-Matchbox Red is een betaalbaar, betrouwbaar, compact, lichtgewicht en hoogfrequent VSA voor gebruik met systeemvermogens lager dan 25 W in combinatie met TL mini-, TL-D-, TL5- en TL5c-, PL-T/C- en PL-L/S-lampen. De HF M Red-reeks heeft een robuust ontwerp, voldoet aan alle relevante internationale veiligheids- en prestatienormen en heeft een energierendementsindex (CELMA EEI) van A2.

Product gegevens

Algemene informatie	
Lamptype	TL/TL5/PL-C/S
Aantal lampen	1 piece/unit
Aantal producten op MCB (16 A Type B) (nom.)	101
Automatische herstart	Ja
Bedrijfs- en Elektrische gegevens	
Ingangsspanning	230 to 240 V
Ingangsfrequentie	50 tot 60 Hz
Power Factor 100% belasting (nom.)	0.64
Ontsteektijd (max.)	1.55 s
Functioneel netspanningsbereik (AC)	-8%+6%
Veilig netspanningsbereik (AC)	-10%+10%
Vermogensverliezen (nom.)	2.9 W
Bedrading	
Connectortype ingangsaansluitingen	Insert
Kleur ingangsaansluitingen	Blauw
Kleur uitgangsaansluitingen	Grijs
Connectortype uitgangsaansluitingen	Insert
Kabellengte spanningvoerende bedrading	0.75 m

Striplengte draad	8.0-9.0 mm
Doorsnede ingangsaansluiting	0.50-1.50 mm ²
Doorsnede uitgangsaansluiting	0.50-1.50 mm ²

Systeemeigenschappen	
Opgegeven VSA/lamp-vermogen	14 W
Opgegeven lampvermogen op TL5	14 W
Systeemvermogen op TL5	16 W
Lampvermogen op TL5	13.1 W
Vermogensverlies op TL5	2.9 W
Systeemvermogen op PL-C	10.6 W
Opgegeven lampvermogen op PL-C	14 W
Vermogensverlies op PL-C	1.7 W
Lampvermogen op PL-C	8.9 W

Temperatuur	
T-omgeving (max.)	50 °C
T-omgeving (min.)	-25 °C
T-behuizing maximaal (max.)	80 °C

HF-Matchbox Red

Mechanische eigenschappen en Behuizing

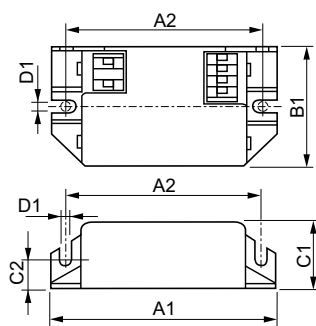
Behuizing	SH
Werking op noodstroom	
Batterijspanning lampontsteking	190-254 V
Goedkeuring en Toepassing	
Goedkeuringsmerktekens	CE-markering ENEC-certificaat

Productgegevens

Volledige productcode	871150093140530
-----------------------	-----------------

Productnaam voor bestelling	HF-M RED 114 SH TL/TL5/PL-C/S 230-240V
EAN/UPC - Product	8711500931405
Bestelcode	93140530
Local Code	HFMRED114SH
Numerator - Aantal per pak	1
Numerator - Dozen per buitendoos	50
Materiaaln. (12NC)	913700423266
Netto gewicht (per stuk)	0.034 kg

Maatschets



HF-M RED 114 SH TL/TL5/PL-C/S 230-240V

Product	D1	C1	C2	A1	A2	B1
---------	----	----	----	----	----	----

