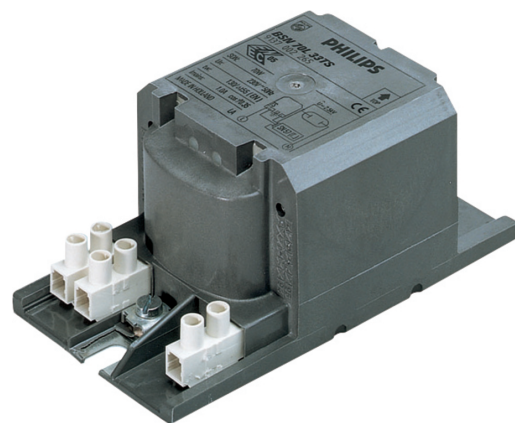


# PHILIPS

## Lighting



# HID-HeavyDuty BSN semi-parallelle ontsteker

## BSN 70 L33-TS 230V 50Hz HD1-118

Ingegoten elektromagnetische koper/ijzer-VSA's voor gebruik met een externe semiparallelle ontsteker voor CDM-, CDO-, MH-, HPI (Plus)- en SON-lampen

### Product gegevens

Algemene informatie	
Toepassingscode	L33-TS
Vormgeving	HD1-118
Lamptype	SON/CDO
Aantal lampen	1 piece/unit
Bedrijfs- en Elektrische gegevens	
Ingangsspanning	230 V
Ingangsfrequentie	50 Hz
Power Factor 100% belasting (nom.)	0.87
Functioneel netspanningsbereik (AC)	-8%+6%
Veilig netspanningsbereik (AC)	-10%+10%
Ingangsstroom met cos phi-correctie	0.45 A
Ingangsstroom zonder cos phi-correctie	1.00 A
Power Factor zonder cos phi-correctie (nom.)	0.35
Vermogensverliezen (nom.)	11.0 W
Bedrading	
Striplengte draad	7.0 mm
Draaddoorsnede VSA-contact	0.70-6.00 mm <sup>2</sup>

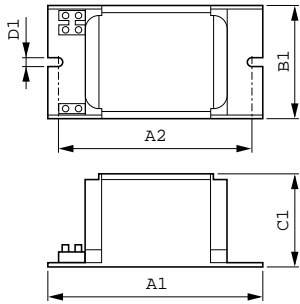
Connectortype	Schroef
Systeemeigenschappen	
Condensator	12µF/250V
Opgegeven VSA/lamp-vermogen	70 W
Aanbevolen ontsteker	for SON/CDO lamps ignitor SN 57 (91361958966) OR SND57 (913700184966) or series digital SUD10 (913700195891)
Temperatuur	
T-opslag (max.)	130 °C
T-opslag (min.)	-30 °C
T-winding (max.)	130 °C
Temperatuurverschil normale omstandigheden	55 °C
Goedkeuring en Toepassing	
Actieve temperatuurbescherming	Ja
Productgegevens	
Volledige productcode	871150005968031
Productnaam voor bestelling	BSN 70 L33-TS 230V 50Hz HD1-118

## HID-HeavyDuty BSN semi-parallelle ontsteker

EAN/UPC - Product	8711500059680
Bestelcode	05968031
Local Code	BSN70L33TS
Numerator - Aantal per pak	1
Numerator - Dozen per buitendoos	6

Materiaalnr. (12NC)	913700226526
Netto gewicht (per stuk)	1.280 kg

### Maatschets



Product	D1	C1	A1	A2	B1
---------	----	----	----	----	----

BSN 70 L33-TS 230V 50Hz HD1-118

