

PRODUCTINFORMATIEBLAD

FL PFM 200 W 4000 K SYM 100 BK

FLOODLIGHT 200 W | Veelzijdige Floodlight met een lichtopbrengst tot 25000 lm



Toepassingsgebieden

- Vervanging voor schijnwerpers met halogeenlampen
- Buitengebruik (IP65)
- Industrie
- Publieke zones
- Bouwplaatsen
- Gevels van gebouwen

Productvoordelen

- Helder, robuust en duurzaam
- Veilige en zeer gelijkmatige verlichting, door matte en geharde glazen diffusor
- Geen lichtuitstraling in de bovenste helft van het armatuur (ULOR 0%) bij een kanteling van 0°
- Energiebesparingen van maximaal 90% vergeleken met halogeenlampenschijnwerpers
- 5 jaar garantie

Productkenmerken

- Reflectorgebaseerde, symmetrische lichtverdeling met een uitstralingshoek van 100° x 100°
- Geïntegreerde brede spanningsdriver, geschikt voor 100 - 277 V_{AC}
- Overspanningsbeveiliging: tot 6 kV (L/N-PE), 4 kV (L-N)
- Montagebeugel met 30° hoek en breed rotatiebereik
- Ademend membraan om de luchtuitwisseling te optimaliseren, zonder afbreuk te doen aan de IP-bescherming
- Voorgeïnstalleerde, flexibele kabel van 1 m (H05RN-F), gewikkeld 3 x 1,0 mm² enkele draden



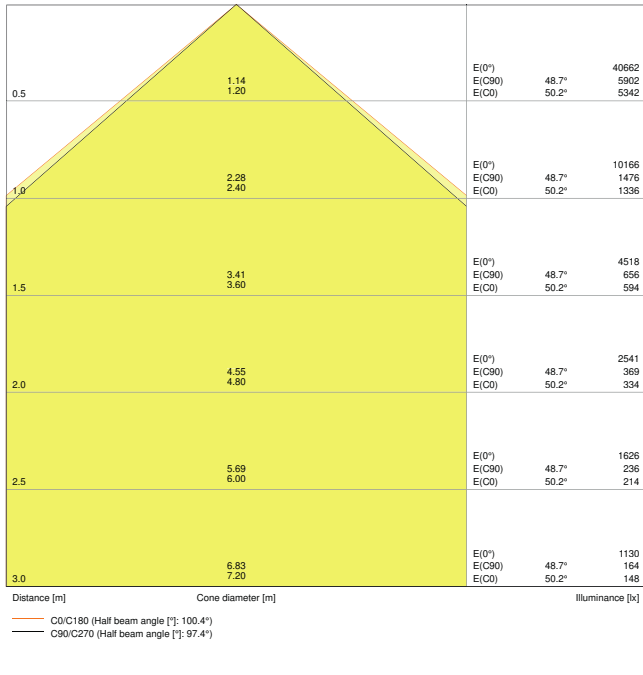
TECHNISCHE GEGEVENS

ELEKTRISCHE GEGEVENS

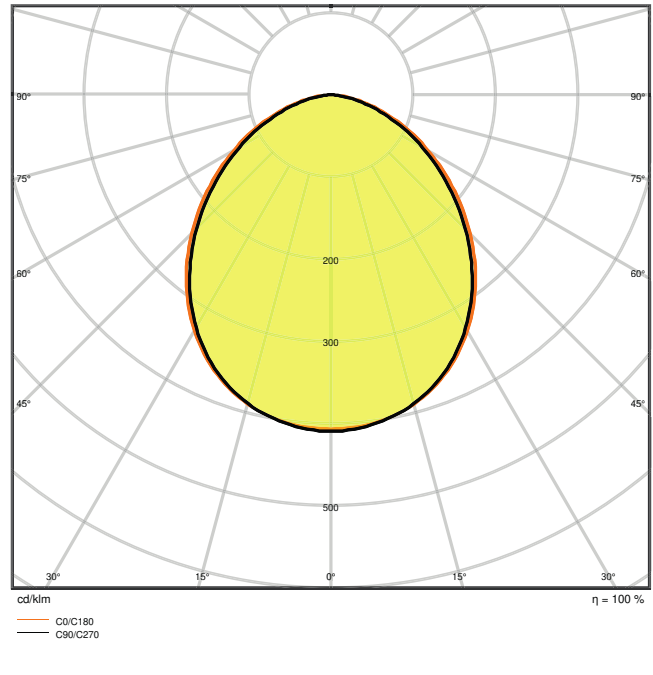
Nominale vermogen	200,00 W
Nominale spanning	100...277 V
Netfrequentie	50...60 Hz
Nominale stroom	1000 mA
Inschakelstroom	80 A
Inschakelstroomtijd T_{h50}	1000 μ s
Max. armaturen op stroomonderbreke C10 A	5
Arbeidsfactor λ	> 0,90
Totale harmonische vervorming	< 20 %
Veiligheidsklasse	I
Bedrijfsmodus	Integrated LED driver
Max. number of luminaires per miniature circuit breaker C16	8
Max. number of luminaires per miniature circuit breaker B16	3

Fotometrische gegevens

Lichtstroom	25000 lm
Lichtstroom efficiëntie	125 lm/W
Kleurtemperatuur	4000 K
Lichtkleur	Koel wit
Kleurweergave-index Ra	≥ 80
Standaardafwijking van kleurproeven	≤ 5 sdc _m
Lichtsterkte	-
Flikkervrij	Ja
Flikkerwaarde Pst LM	-
Stroboscoopeffect waarde SVM	-
Fotobiologische veiligheidsgroep EN62778	RG1
Fotobiologische veiligheidsgroep EN62471	RG1
Stralingshoek	100 ° x 100 °



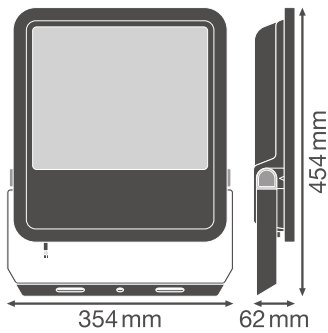
LDC typ cone



LDC typ polar

AFMETINGEN & GEWICHT

Lengte	454,00 mm
Breedte	354,00 mm
Hoogte	62,00 mm
Product gewicht	6000,00 g
Kabellengte	1000 mm



MATERIALEN & KLEUREN

Kleur van het product	Zwart
Kleur behuizing	Zwart
Body materiaal	Aluminum
Materiaal van lichtuitstralend oppervlak	Glas
Glow Wire Test volgens IEC 60695-2-12	650 °C
Kwikgehalte	0.0 mg

TOEPASSING & MONTAGE

Omgevingstemperatuur bereik	-30...+50 °C
Opslagtemperatuur	-40...+70 °C
Type aansluiting	Kabel, 3-polig
Type bescherming	IP65
Beschermklasse IK (Schok bestendi [PIM]	IK08
Dimbaar	Nee
Montagetype	Surface
Montagelocatie	Muur / Mast / Verdieping / Plafond
Toepassingsomgeving	Buiten
Instelbaar	Ja
Vervangbare LED module	Niet vervangbaar
Met lichtbron	Ja

Levensduur

Levensduur L70/B50 @ 25 °C	70000 h ¹⁾
Levensduur L80/B10 @ 25 °C	55000 h ¹⁾
Levensduur L90/B10 @ 25 °C	35000 h
Aantal schakelcycli	100000

¹⁾ t[h]: L70 / B50 @ 25 °C (Ta), t[h]: L80 / B10 @ 25 °C (Ta), t[h]: L90 / B10 @ 25 °C (Ta)

VOORSCHAKELAPPARATUUR

Uitgangsstroom:	1100 mA
E-VSA - Uitgangsrimpelstroom	< 35 %

CERTIFICATEN & NORMEN

Normen	CE / CB / ENEC / EAC / RoHS
Gelimiteerde oppervlaktetemperatuur	Nee

Balschot veilig

Nee

Veiligheidsadvies

– Max. windbelastingsooppervlak 0,124 m²

DOWNLOADS

Documenten en certificaten

[User instruction](#)[Addon Technical Information](#)[Packaging insert](#)[Declarations Of Conformity CE](#)[Declarations Of Conformity UKCA](#)

Fotometrische- en lichtontwerpbestanden

[IES file \(IES\)](#)[LDT file \(Eulumdat\)](#)[ULD file \(DIALux\)](#)[ROLF file \(RELUX\)](#)[UGR file \(UGR table\)](#)[LDC typ cone](#)[LDC typ polar](#)

CAD/BIM-bestanden

[CAD_STEP_3D](#)

Aanbestedingsteksten

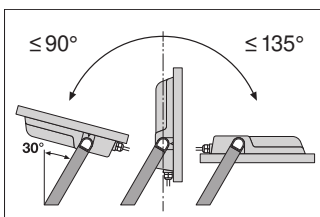
[Tender documenten](#)

LOGISTIEKE GEGEVENS

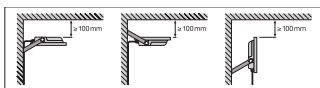
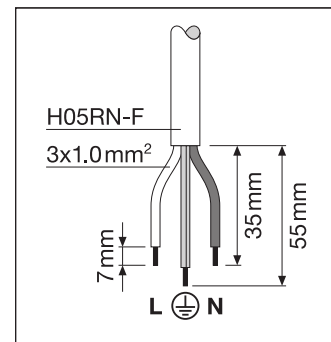
Productcode	Verpakkingseenheid (stuks per verpakking)	Afmetingen (lengte x breedte x hoogte)	Brutogewicht	Volume
4058075423763	Verzenddoos 1	407 mm x 95 mm x 516 mm	6665.00 g	19.95 dm ³

De genoemde productcodes beschrijven de kleinste hoeveelheid die besteld kan worden. Eén verzendenheid kan bestaan uit één of meer afzonderlijke producten. Bij het plaatsen van een order enkele of veelvoud van de verpakkingseenheid invoeren.

AANVULLENDE CATALOGUSINFORMATIE



	A	B	C	Ø	Symbol
65 W	150	108	8,5	2x M8	0,046 m ²
80 W	150	108	10,5	2x M10	0,081 m ²
120 W	170	118	10,5	2x M10	0,083 m ²
160 W	170	118	12,5	2x M12	0,102 m ²
200 W	170	118	12,5	2x M12	0,124 m ²



Referenties / Links

- Voor garantie zie www.benelux.ledvance.com/garantie

DISCLAIMER

Onder voorbehoud van verandering zonder kennisgeving. Fouten en drukfouten voorbehouden. Zorg ervoor dat u de meest recente versie gebruikt.