



## LED Highbay EcoMax

- Compacte, kosteneffectieve oplossing met ingebouwde driver
- Hoge lichtopbrengst tot 110 lm/W
- Tot 50% lager energieverbruik vergeleken met HID-oplossingen
- IP68-koppelstekker verkrijgbaar als accessoire



### Specificaties

Artikelcode	Artikelomschrijving	Equivalent (W)	Vermogen (W)	Lumen	Efficiëntie (lm/W)	CCT (K)	Bundelhoek	Gewicht (kg/st)
<b>Statisch</b>								
545001014500	LEDHighbay-E 95W-4000-100D	HID 250W	95	10450	110	4000	100 °	1,50
545001014200	LEDHighbay-E 95W-5700-100D	HID 250W	95	10450	110	5700	100 °	1,50
545001014400	LEDHighbay-E 140W-4000-100D	HID 400W	140	15400	110	4000	100 °	1,50
545001014100	LEDHighbay-E 140W-5700-100D	HID 400W	140	15400	110	5700	100 °	1,50
545001014300	LEDHighbay-E 185W-4000-100D	HID 400W	185	20400	110	4000	100 °	2,00
545001014000	LEDHighbay-E 185W-5700-100D	HID 400W	185	20400	110	5700	100 °	2,00

### Accessoires



543098021900  
LEDFixture-IP68-Connector-Kit-3



545098003900  
LEDHighbay-Pole

### Technische specificaties

Levensduur (L70)	50.000 u
Levensduur (L80)	30.000 u
Aan-/Uit-cycli	100.000
Kleurconsistentie (SDCM)	4
Dimbaarheid	On-Off
Afwerking	Grijs Pantone 417U
CRI	≥ 80
IP-klasse	IP65
IK-klasse	IK08
Beschermingsklasse	I
Risicogroep (EN 62471)	RG0
Inclusief driver (Ja/Nee)	Ja
Gloeidraadtest	650 °C
Uitvalkans driver (bij 5.000 uur)	0.5 %
PF	≥ 0,9
Piekspanningsbeveiliging	2 kV

### Elektrische aansluiting

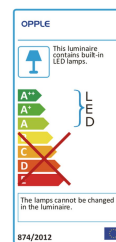
Frequentie	50/60 Hz
Nominale spanning	220-240 V
	AC
DC ingangsspanning	Nee

### Materiaal eigenschappen

Materiaal behuizing	Aluminium
Materiaal optiek	Polycarbonaat
Cover materiaal	Polycarbonaat

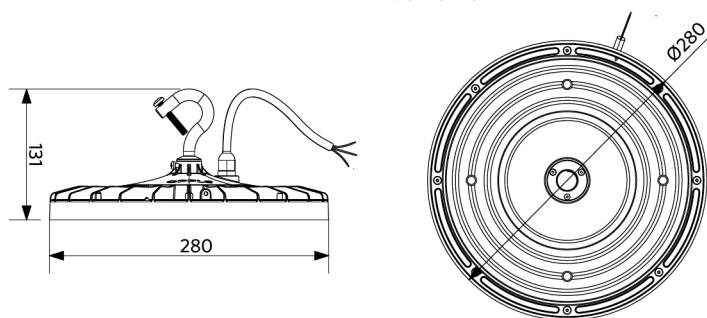
### Toepassingscondities

Bedrijfstemperatuur	-25-+45 °C
Gebruikstemperatuur	+25 °C
Opslagtemperatuur	-30-+60 °C



## Maatschets (mm)

LEDHighbay-E  
95W & 140W



LEDHighbay-E  
185W

