



Highbay EcoMax

- Compacte, kosteneffectieve oplossing met ingebouwde driver
- Tot 50% lager energieverbruik vergeleken met HID-oplossingen
- IP68-koppelstekker verkrijgbaar als accessoire



Specificaties

Artikelcode	Artikelomschrijving	Equivalent (W)	Vermogen (W)	Lumen	Efficiëntie (lm/W)	CCT (K)	Bundelhoek	Gewicht (kg/st)
545001014500	LEDHighbay-E 95W-4000-100D	HID 250W	95	10450	110	4000	100°	1,50

Accessoires



543098021900
LEDFixture-IP68-Connector-Kit-3



545098003900
LEDHighbay-Pole

Artikel- en verpakkingsinformatie

Artikel		Doosverpakking			
Artikelcode	Artikelomschrijving	Afmetingen (mm) (LxBxH)	Brutogewicht (kg)	EAN	st/doos
543098021900	LEDFixture-IP68-Connector-Kit-3	265x245x205	3,00	6941497708991	1
545001014500	LEDHighbay-E 95W-4000-100D	318x101x326	1,96	6941408822952	1
545098003900	LEDHighbay-Pole	54.85x335x40	0,47	6941497728333	1

Technische specificaties

Levensduur (L70)	50.000 u
Levensduur (L80)	30.000 u
Aan-/Uit-cycli	100.000
Kleurconsistentie (SDCM)	4
Dimbaarheid	On-Off
Afwerking	Grijs Pantone 417U
CRI	≥ 80
IP-klasse	IP65
IK-klasse	IK08
Beschermingsklasse	I
Risicogroep (EN 62471)	RG0
Inclusief driver (Ja/Nee)	Ja
Gloeidraadtest	650°C
Uitvalkans driver (bij 5.000 uur)	0.5 %
PF	≥ 0,9
Piekspanning beveiliging	2 kV

Elektrische aansluiting

Frequentie	50/60 Hz
Nominale spanning	220-240 V AC
DC ingangsspanning	Nee
230V Kabellengte	1 m

Materiaal eigenschappen

Materiaal behuizing	Aluminium
Materiaal optiek	Polycarbonaat
Cover materiaal	Polycarbonaat

Toepassingscondities

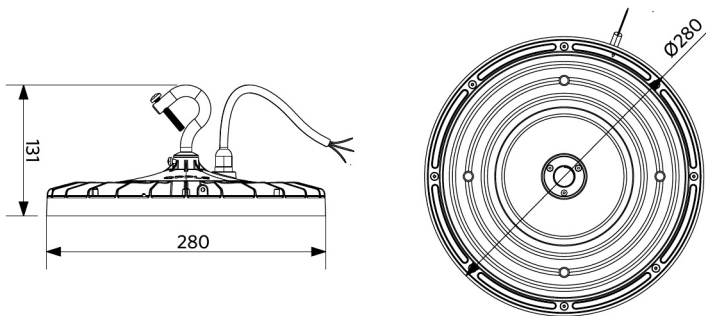
Bedrijfstemperatuur	-25-+45°C
Gebruikstemperatuur	+25°C
Opslagtemperatuur	-30-+60°C

5 JAAR GARANTIE

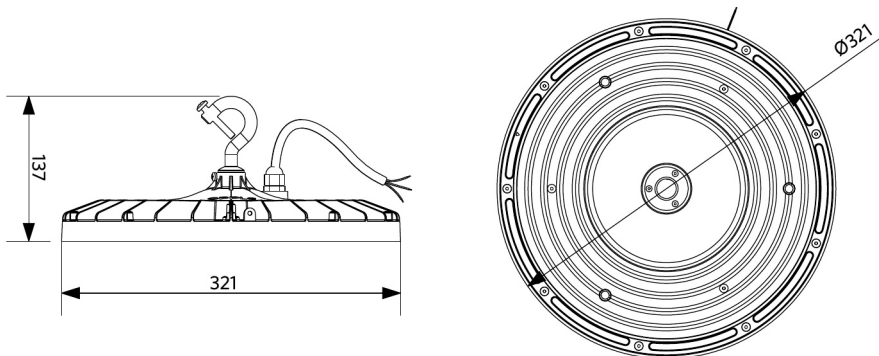


Maatschets (mm)

LEDHighbay-E
95W & 140W



LEDHighbay-E
185W



Fotometrische gegevens

