



Maxos fusion

LL500Z CB-CH WH

Maxos fusion Acc. - White

Philips Maxos fusion is een flexibel LED-lichtlijnsysteem dat een uitstekende lichtkwaliteit biedt terwijl het de energiekosten met meer dan de helft reduceert in vergelijking met fluorescentielampen. Voor toepassingen in winkels kan een familie van lineaire panelen, non-lineaire modules en een spotportfolio probleemloos worden gemonteerd in het draagprofiel zodat jouw koopwaren optimaal gepresenteerd worden. Voor industriële toepassingen ligt de nadruk op het reduceren van installatie- en onderhoudskosten door minder lineaire panelen te gebruiken. Vanwege de beschikbaarheid van maximaal 13 aders in de trunking en de flexibiliteit om deze armaturen te plaatsen daar waar dat het meest efficiënt is en de inbouw van andere diensten/hardware van derden, stelt het systeem je in staat om externe kabels aan het plafond te reduceren. Het kan ook eenvoudig opnieuw worden samengesteld om plaats te bieden aan toekomstige veranderingen van de inrichting. Het systeem maakt het mogelijk dat sensoren worden ingebouwd om gegevens te verzamelen, waardoor je de mogelijkheid krijgt om gebruiksinformatie inzichtelijk te maken en je bedrijfsproces te ondersteunen.

Product gegevens

Algemene informatie	
IEC beschermingsklasse	-
CE-markering	CE-markering
Materiaal	Steel
Accessoirekleur	White
Code productfamilie	LL500Z [Maxos fusion Acc.]
Bedrijfs- en elektrische gegevens	
Ingangsspanning	- V

Ingangsfrequentie	- Hz
Mechanische eigenschappen en behuizing	
Totale lengte	120 mm
Totale breedte	40 mm
Totale hoogte	40 mm
Afmetingen (hoogte x breedte x diepte)	40 x 40 x 120 mm

Maxos fusion

Goedkeuring en toepassing

IK-classificatie	IK00 [Geen bescherming]
------------------	--------------------------

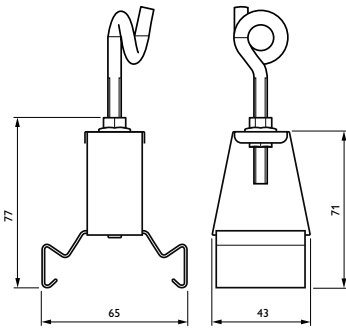
Productgegevens

Volledige productcode	871869637460399
Productnaam voor bestelling	LL500Z CB-CH WH
EAN/UPC - Product	8718696374603
Bestelcode	37460399

Lokale code	LL500CBCHWH
Numerator - Aantal per pak	1
Numerator - Dozen per buitendoos	15
SAP-materiaal	910925864233
Net Weight (Piece)	0,081 kg

IK00

Maatschets



LL500Z CB-CH WH

