



Downlight DN060B

LEDINAIRE DN010B LED8S/840 PSU WH

LED Module, system flux 800 lm - 840 neutraalwit - Voedingsunit - White

Installeer vandaag nog de LEDinaire Downlight. De eenvoudige LED-oplossing als alternatief voor uw conventionele verlichting.

Product gegevens

Algemene informatie		Aantal producten op MCB	
Code lampenfamilie	LED8S [LED Module, system flux 800 lm]		48
Bundelhoek lichtbron	90 x 90 °	RoHS-merkteken	RoHS mark
Kleur lichtbron	840 neutraalwit	Bedrijfs- en Elektrische gegevens	
Lichtbron vervangbaar	Nee	Ingangsspanning	220-240 V
Aantal VSA-units	1 unit	Ingangsfrequentie	50 tot 60 Hz
VSA	-	Spanning stuursignaal	-
Driver/voedingsunit/transformator	PSU [Voedingsunit]	Aanloopstroom	11.3 A
Driver meegeleverd	Ja	Duur aanloopstroom	0.001 ms
Optiektype	Symmetrisch	Power Factor (min.)	0.9
Lichtbundelspreiding armatuur	10°	Regelsystemen en Dimmers	
Aansluiting	Insteekconnector, 2-polig	Dimbaar	Nee
Kabel	-	Mechanische eigenschappen en Behuizing	
IEC beschermingsklasse	Veiligheidsklasse I	Materiaal behuizing	Metaal/kunststof
Gloeidraadtest	Temperatuur 650 °C, duur 5 s	Reflectormateriaal	Staal
Brandbaarheidsmerkteken	-	Optisch materiaal	Polycarbonaat
CE-markering	CE-markering	Materiaal lichtkap/lens	Polycarbonaat
ENEC-merkteken	-	Bevestigingsmateriaal	Stainless steel
Garantieperiode	3 jaar		
Constante lichtopbrengst	No		

Downlight DN060B

Afwerking lichtkap/lens	Opaal
Hoogte armatuur	100 mm
Diameter armatuur	173 mm

Goedkeuring en Toepassing

IP-beschermingsklasse	IP 20 [Bescherming tegen vingers]
Slagvastheidcode	IK02 [0,2 J standaard]

Initiële prestaties (conform IEC)

Initiële lichtstroom	800 lm
Lichtstroomtolerantie	+/-10%
Initieel rendement LED-armatuur	89 lm/W
Initiële gecorreleerde kleurtemperatuur	4000 K
Initiële kleurweergave-index	>80
Initiële kleurkwaliteit	(0.38, 0.38) SDCM <5
Initieel ingangsvermogen	9 W
Tolerantie energieverbruik	+/-10%

Prestaties gedurende de tijd (conform IEC)

Uitvalpercentage driver na 5000 u	1.50 %
Mediaan nuttige levensduur L70B50	30000 h

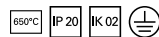
Mediaan nuttige levensduur L80B50	20000 h
Mediaan nuttige levensduur L90B50	10000 h

Toepassingsomstandigheden

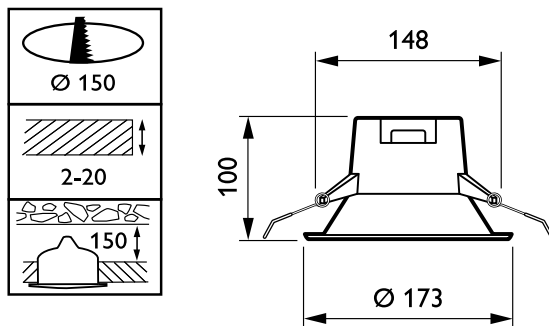
Bereik omgevingstemperatuur	0 °C tot +35 °C
Geschikt voor willekeurig schakelen	Niet van toepassing

Productgegevens

Volledige productcode	871016330664399
Productnaam voor bestelling	DN060B LED8S/840 PSU WH
EAN/UPC - Product	8710163306643
Bestelcode	30664399
Local Code	DN060B884PWH
Numerator - Aantal per pak	1
Numerator - Dozen per buitendoos	12
Materiaaln. (12NC)	911401532231
Netto gewicht (per stuk)	0.350 kg



Maatschets



SmartBright LED DN060B-DN063B

