



Zadora LED

RS049B LED-MS-40-5W-3000-GU10 ALU 50W

5 W - 3000 K - Aluminum

Zadora LED is een reeks verstelbare inbouwdownlights voor MASTER LEDspot-lampen. Ze worden geleverd in installatieklare KIT-uitvoeringen inclusief de MASTER LEDspot MV-lamp. MASTER LEDspot levert enorme energiebesparingen en minimaliseert de onderhoudskosten zonder afbreuk te doen aan de helderheid, wat eigenaren in staat stelt hun investering binnen één jaar terug te verdienen. De verstelbare uitvoering biedt een oriëntatie van 30° uit de verticale as. Beide lampen leveren een lichtstroom die overeenkomt met die van een 50 W halogeenlamp. Zadora LED-downlights zijn verkrijgbaar in verschillende kleurafwerkingen. Het onderhoud is gemakkelijk aangezien de lamp direct toegankelijk is.

Product gegevens

Algemene informatie	
Lampvermogen	5 W
Kleur lichtbron	830 warmwit
Lichtbron vervangbaar	Ja
VSA	-
Driver/voedingsunit/transformator	PSR [Regelbare voedingsunit]
Optiektype	Bundelhoek 40°
Bundelspreiding armatuur	40°
Aansluiting	Schroefaansluitblok, 3-polig
Kabel	-
IEC beschermingsklasse	Veiligheidsklasse II
CE-markering	CE-markering
Garantieperiode	3 jaar
Constante lichtopbrengst	No

Bedrijfs- en elektrische gegevens	
Ingangsspanning	220 tot 240 V
Ingangsfrequentie	50 tot 60 Hz
Arbeidsfactor (min.)	0.7

Regelsystemen en dimmers	
Dimbaar	Ja

Mechanische eigenschappen en behuizing	
Materiaal behuizing	Kunststof
Reflectormateriaal	-
Optisch materiaal	Polymethylmethacrylaat
Materiaal lichtkap/lens	Polycarbonaat
Bevestigingsmateriaal	Roestvast staal
Afwerking lichtkap/lens	Mat
Totale hoogte	145 mm

Zadora LED

Totale diameter	85 mm
Kleur	Aluminum
Afmetingen (hoogte x breedte x diepte)	145 x NaN x NaN mm

Goedkeuring en toepassing

IP-classificatie	IP 20 [Bescherming tegen vingers]
IK-classificatie	IK02 [0,2 J standaard]

Initiële prestaties (conform IEC)

Initiële lichtstroom	365 lm
Tolerantie lichtstroom	+/-10%
Initieel rendement LED-armatuur	78 lm/W
Initiële gecorreleerde kleurtemperatuur	3000 K
Initiële kleurweergave-index	80
Initiële kleurkwaliteit	(0.43, 0.40) SDCM <5
Initieel systeemvermogen	5 W
Tolerantie energieverbruik	+/-10%

Prestaties gedurende de tijd (conform IEC)

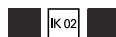
Gemiddelde levensduur L70B50	25000 h
------------------------------	---------

Toepassingsomstandigheden

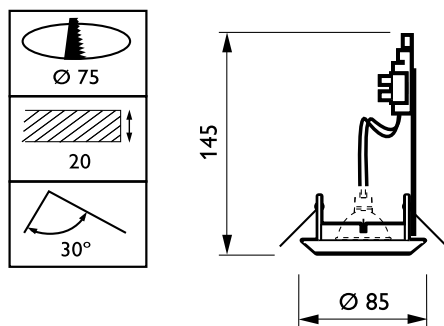
Bereik omgevingstemperatuur	-20 °C tot +45 °C
-----------------------------	-------------------

Productgegevens

Volledige productcode	871869607016199
Productnaam voor bestelling	RS049B LED-MS-40-5W-3000-GU10 ALU
	50W
EAN/UPC - Product	8718696070161
Bestelcode	07016199
Lokale code	07016199
Numerator - Aantal per pak	1
Numerator - Dozen per buitendoos	36
SAP-materiaal	912401483108
Net Weight (Piece)	0,260 kg



Maatschets



RS049B LED-MS-40-5W-3000-GU10 ALU 50W

